

Задача 1 (3)

Для электрической схемы, изображенной на **рис.1.4**, по заданным сопротивлениям и ЭДС выполнить следующее:

- 1) составить систему уравнений, необходимых для определения токов по первому и второму законам Кирхгофа;
- 2) найти все токи, пользуясь методом контурных токов;
- 3) проверить правильность решения, применив метод узлового напряжения. Предварительно упростить схему, заменив треугольник сопротивлений R_4 , R_5 и R_6 эквивалентной звездой; Начертить расчетную схему с эквивалентной звездой и показать на ней токи;
- 4) определить ток в резисторе R_6 методом эквивалентного генератора;
- 5) определить показание вольтметра и составить баланс мощностей для заданной схемы;
- 6) построить в масштабе потенциальную диаграмму для внешнего контура.

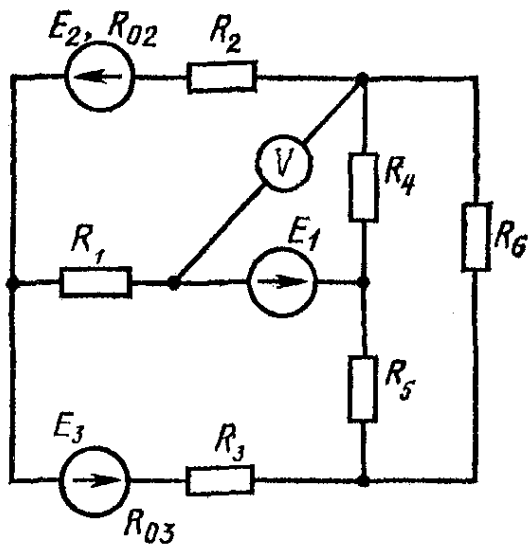


Рис. 1.4

Дано:

$$E_1 = 16 \text{ В}; E_2 = 5 \text{ В}; E_3 = 32 \text{ В};$$

$$R_1 = 9 \text{ Ом}; R_{01} = 0 \text{ Ом};$$

$$R_2 = 3 \text{ Ом}; R_{02} = 0.6 \text{ Ом};$$

$$R_3 = 2 \text{ Ом}; R_{03} = 0.8 \text{ Ом};$$

$$R_4 = 4 \text{ Ом};$$

$$R_5 = 1 \text{ Ом};$$

$$R_6 = 5 \text{ Ом};$$

1. Составим на основании законов Кирхгофа систему уравнений для расчета токов во всех ветвях схемы (рис. 1)

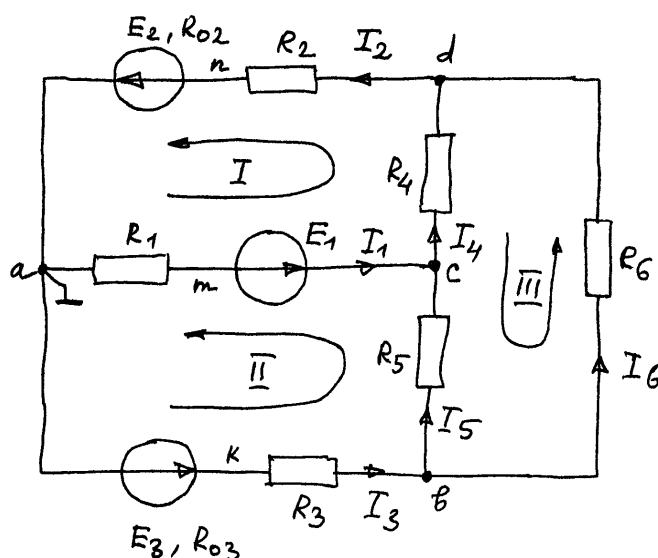


Рис. 1

$$\begin{aligned}
 y &= 4 && \text{— число узлов;} \\
 e &= 6 && \text{— число ветвей;} \\
 e_{um} &= 0 && \text{— число ветвей с источником тока.}
 \end{aligned}$$

Количество уравнений по первому закону Кирхгофа $n_1 = y - 1 = 3$

Количество уравнений по второму закону Кирхгофа $n_2 = e - e_{um} - (y - 1) = 3$

$$\left\{ \begin{array}{l}
 a: -I_1 + I_2 - I_3 = 0 \\
 b: I_3 - I_5 - I_6 = 0 \\
 c: I_1 - I_4 + I_5 = 0 \\
 \\
 K_1: I_1 \cdot (R_1 + R_{01}) + I_4 \cdot R_4 + I_2 \cdot (R_2 + R_{02}) = E_1 + E_2 \\
 K_2: I_3 \cdot (R_3 + R_{03}) + I_5 \cdot R_5 - I_1 \cdot (R_1 + R_{01}) = E_3 - E_1 \\
 K_3: -I_5 \cdot R_5 + I_6 \cdot R_6 - I_4 \cdot R_4 = 0
 \end{array} \right.$$

2. Определим токи во всех ветвях схемы методом контурных токов (рис. 2)

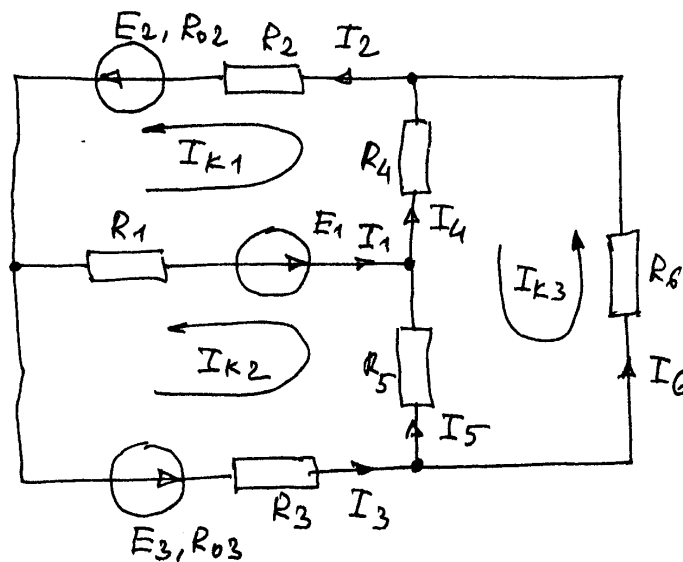


Рис. 2

Система уравнений МКТ

$$\left\{ \begin{array}{l}
 I_{K1}(R_1 + R_{01} + R_2 + R_{02} + R_4) - I_{K2}(R_1 + R_{01}) - I_{K3}R_4 = E_1 + E_2 \\
 I_{K2}(R_1 + R_{01} + R_3 + R_{03} + R_5) - I_{K1}(R_1 + R_{01}) - I_{K3}R_5 = E_3 - E_1 \\
 I_{K3}(R_4 + R_5 + R_6) - I_{K1}R_4 - I_{K2}R_5 = 0
 \end{array} \right.$$

$$\left\{ \begin{array}{lll}
 (R_1 + R_{01} + R_2 + R_{02} + R_4)I_{K1} & -(R_1 + R_{01})I_{K2} & -R_4I_{K3} = E_1 + E_2 \\
 -(R_1 + R_{01})I_{K1} & +(R_1 + R_{01} + R_3 + R_{03} + R_5)I_{K2} & -R_5I_{K3} = E_3 - E_1 \\
 -R_4I_{K1} & -R_5I_{K2} & +(R_4 + R_5 + R_6)I_{K3} = 0
 \end{array} \right. \quad (1)$$

Решение системы уравнений (1) по формулам Крамера

$$\Delta = \begin{vmatrix} 16.6 & -9 & -4 \\ -9 & 12.8 & -1 \\ -4 & -1 & 10 \end{vmatrix} = 1021.4$$

$$\Delta_1 = \begin{vmatrix} 21 & -9 & -4 \\ 16 & 12.8 & -1 \\ 0 & -1 & 10 \end{vmatrix} = 4171$$

$$\Delta_2 = \begin{vmatrix} 16.6 & 21 & -4 \\ -9 & 16 & -1 \\ -4 & 0 & 10 \end{vmatrix} = 4374$$

$$\Delta_3 = \begin{vmatrix} 16.6 & -9 & 21 \\ -9 & 12.8 & 16 \\ -4 & -1 & 0 \end{vmatrix} = 2105.8$$

Контурные токи:

$$I_{K1} = \frac{\Delta_1}{\Delta} = \frac{4171}{1021.4} = 4.0836 \text{ A}$$

$$I_{K2} = \frac{\Delta_2}{\Delta} = \frac{4374}{1021.4} = 4.2824 \text{ A}$$

$$I_{K3} = \frac{\Delta_3}{\Delta} = \frac{2105.8}{1021.4} = 2.0617 \text{ A}$$

Токи в ветвях

$$I_1 = I_{K1} - I_{K2} = 4.0836 - 4.2824 = -0.199 \text{ A}$$

$$I_2 = I_{K1} = 4.084 \text{ A}$$

$$I_3 = I_{K2} = 4.282 \text{ A}$$

$$I_4 = I_{K1} - I_{K3} = 4.0836 - 2.0617 = 2.022 \text{ A}$$

$$I_5 = I_{K2} - I_{K3} = 4.2824 - 2.0617 = 2.221 \text{ A}$$

$$I_6 = I_{K3} = 2.062 \text{ A}$$

3. Определим токи в ветвях схемы методом узлового напряжения,

Заменим треугольник сопротивлений R_4 , R_5 и R_6 эквивалентной звездой (рис. 3).

$$R = R_4 + R_5 + R_6 = 4 + 1 + 5 = 10 \text{ Ом}$$

$$R_{45} = \frac{R_4 \cdot R_5}{R} = \frac{4 \cdot 1}{10} = 0.4 \text{ Ом}$$

$$R_{46} = \frac{R_4 \cdot R_6}{R} = \frac{4 \cdot 5}{10} = 2 \text{ Ом}$$

$$R_{56} = \frac{R_5 \cdot R_6}{R} = \frac{1 \cdot 5}{10} = 0.5 \text{ Ом}$$

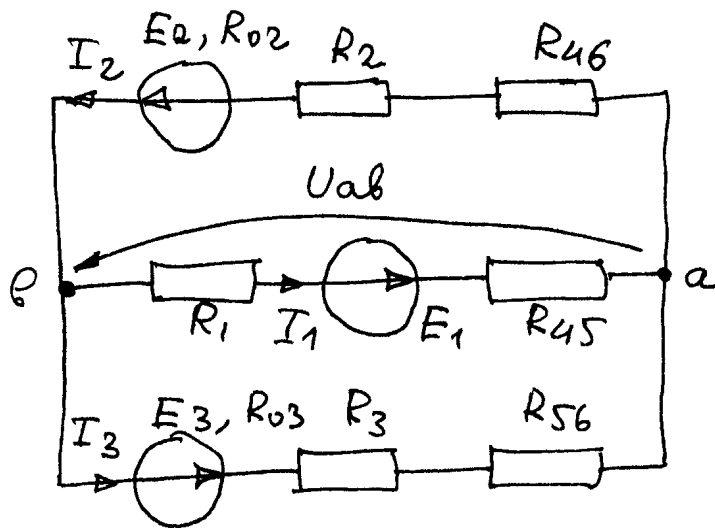


Рис. 3

Узловое напряжение

$$U_{ab} = \frac{\frac{E_1}{R_1 + R_{01} + R_{45}} + \frac{-E_2}{R_2 + R_{02} + R_{46}} + \frac{E_3}{R_3 + R_{56}}}{\frac{1}{R_1 + R_{01} + R_{45}} + \frac{1}{R_2 + R_{02} + R_{46}} + \frac{1}{R_3 + R_{56}}} = \frac{\frac{16}{9.4} + \frac{-5}{5.6} + \frac{32}{3.3}}{\frac{1}{9.4} + \frac{1}{5.6} + \frac{1}{3.3}} = 17.87 \text{ В.}$$

Токи в ветвях

$$I_1 = \frac{E_1 - U_{ab}}{R_1 + R_{01} + R_{45}} = \frac{16 - 17.87}{9.4} = -0.199 \text{ А}$$

$$I_2 = \frac{E_2 + U_{ab}}{R_2 + R_{02} + R_{46}} = \frac{5 + 17.87}{5.6} = 4.084 \text{ А}$$

$$I_3 = \frac{E_3 - U_{ab}}{R_3 + R_{56}} = \frac{32 - 17.87}{3.3} = 4.282 \text{ А}$$

Сравним результаты расчета токов, проведенного двумя методами (табл. 1).

Таблица 1 – Сравнение результатов расчетов МКТ и МУП

Метод	I_1	I_2	I_3	I_4	I_5	I_6
Метод контурных токов	-0,199	4,084	4,282	2,022	2,221	2,062
Метод узлового напряжения	-0,199	4,084	4,282	-	-	-

4. Определим ток I_6 , в заданной по условию схеме (рис. 1), методом эквивалентного генератора
Напряжение холостого хода (рис. 4)

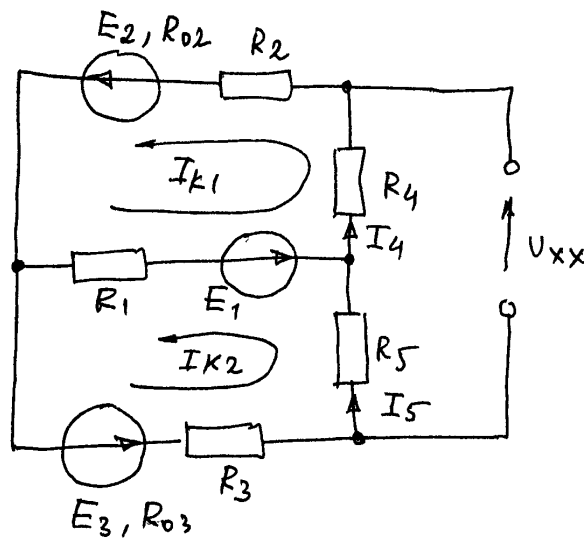


Рис. 4

Составим систему уравнений для цепи (рис. 4) по методу контурных токов

$$\begin{cases} (R_1 + R_{01} + R_2 + R_{02} + R_4) \cdot I_{K1} & - (R_1 + R_{01}) \cdot I_{K2} = E_1 + E_2 \\ - (R_1 + R_{01}) \cdot I_{K1} & + (R_1 + R_{01} + R_3 + R_{03} + R_5) \cdot I_{K2} = E_3 - E_1 \end{cases}$$

Систему уравнений решаем по формулам Крамера:

$$\Delta = \begin{vmatrix} 16.6 & -9 \\ -9 & 12.8 \end{vmatrix} = 131.48$$

$$\Delta_1 = \begin{vmatrix} 21 & -9 \\ 16 & 12.8 \end{vmatrix} = 412.8$$

$$\Delta_2 = \begin{vmatrix} 16.6 & 21 \\ -9 & 16 \end{vmatrix} = 454.6$$

Контурные токи:

$$I_{K1} = \frac{\Delta_1}{\Delta} = \frac{412.8}{131.48} = 3.1396 \text{ A}$$

$$I_{K2} = \frac{\Delta_2}{\Delta} = \frac{454.6}{131.48} = 3.4576 \text{ A}$$

Токи в ветвях:

$$I_4 = I_{K1} = 3.1396 \text{ A}$$

$$I_5 = I_{K2} = 3.4576 \text{ A}$$

ЭДС эквивалентного генератора

$$E_{\Gamma} = U_{XX} = I_4 \cdot R_4 + I_5 \cdot R_5 = 3.1396 \cdot 4 + 3.4576 \cdot 1 = 16.02 \text{ В.}$$

Сопротивление эквивалентного генератора определим через сопротивление цепи (рис. 5), преобразовав "треугольник" $R_1 R_3 R_5$ в "звезду" $R_{13} R_{15} R_{35}$ (рис. 6).

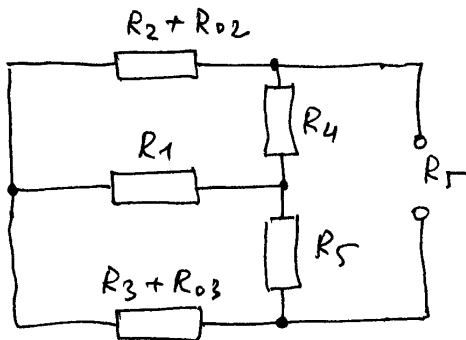


Рис. 5

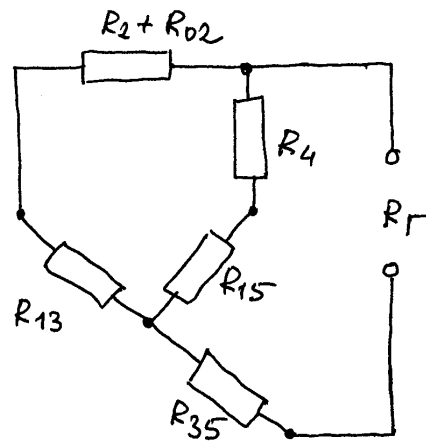


Рис. 6

$$R = (R_1 + R_{01}) + (R_3 + R_{03}) + R_5 = 9 + 2.8 + 1 = 12.8 \text{ Ом}$$

$$R_{13} = \frac{(R_1 + R_{01}) \cdot (R_3 + R_{03})}{R} = \frac{9 \cdot 2.8}{12.8} = 1.969 \text{ Ом}$$

$$R_{15} = \frac{(R_1 + R_{01}) \cdot R_5}{R} = \frac{9 \cdot 1}{12.8} = 0.703 \text{ Ом}$$

$$R_{35} = \frac{(R_3 + R_{03}) \cdot R_5}{R} = \frac{2.8 \cdot 1}{12.8} = 0.219 \text{ Ом}$$

Сопротивление эквивалентного генератора:

$$R_{\Gamma} = R_{35} + \frac{(R_{13} + R_2 + R_{02}) \cdot (R_{15} + R_4)}{(R_{13} + R_2 + R_{02}) + (R_{15} + R_4)} = 0.219 + \frac{5.569 \cdot 4.703}{5.569 + 4.703} = 2.769 \text{ Ом.}$$

Ток I_6 по методу эквивалентного генератора (рис. 7):

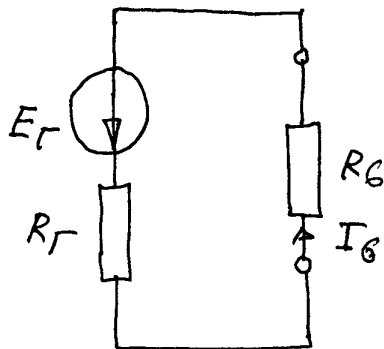


Рис. 7

$$I_6 = \frac{E_{\Gamma}}{R_6 + R_{\Gamma}} = \frac{16.02}{5 + 2.769} = 2.062 \text{ A.}$$

5. Составим баланс мощностей в исходной схеме (рис. 1).

Мощность источников энергии

$$\begin{aligned} P_{\text{ист}} &= E_1 \cdot I_1 + E_2 \cdot I_2 + E_3 \cdot I_3 = \\ &= 16 \cdot (-0.199) + 5 \cdot 4.084 + 32 \cdot 4.282 = 154.26 \text{ Вт} \end{aligned}$$

Мощность приемников энергии

$$\begin{aligned} P_{\text{пр}} &= I_1^2 \cdot (R_1 + R_{01}) + I_2^2 \cdot (R_2 + R_{02}) + I_3^2 \cdot (R_3 + R_{03}) + I_4^2 \cdot R_4 + I_5^2 \cdot R_5 + I_6^2 \cdot R_6 = \\ &= (-0.199)^2 \cdot 9 + 4.084^2 \cdot 3.6 + 4.282^2 \cdot 2.8 + 2.022^2 \cdot 4 + 2.221^2 \cdot 1 + 2.062^2 \cdot 5 = 154.29 \text{ Вт} \end{aligned}$$

Погрешность расчета

$$\delta_{\%} = \frac{|P_{\text{ист}} - P_{\text{пр}}|}{P_{\text{ист}}} \cdot 100\% = \frac{|154.26 - 154.29|}{154.26} \cdot 100 = 0.02 \%$$

Показание вольтметра

По второму закону Кирхгофа

$$U_{dm} + I_4 \cdot R_4 = E_1$$

Находим

$$U_V = U_{dm} = E_1 - I_4 \cdot R_4 = 16 - 2.022 \cdot 4 = 7.9 \text{ В.}$$

*

6. Строим потенциальную диаграмму (рис. 8) для замкнутого контура "amcdbka'" схемы рис. 1

$$\phi_a = 0;$$

$$\phi_m = \phi_a - I_1 R_1 = 0 - (-0.199) \cdot 9 = 1.79 \text{ В}$$

$$\phi_c = \phi_m + E_1 - I_1 R_{01} = 1.79 + 16 - (-0.199) \cdot 0 = 17.79 \text{ В}$$

$$\phi_d = \phi_c - I_4 R_4 = 17.79 - 2.022 \cdot 4 = 9.7 \text{ В}$$

$$\phi_b = \phi_d + I_6 R_6 = 9.7 + 2.062 \cdot 5 = 20.01 \text{ В}$$

$$\phi_k = \phi_b + I_3 R_3 = 20.01 + 4.282 \cdot 2 = 28.57 \text{ В}$$

$$\phi'_a = \phi_k + E_3 + I_3 R_{03} = 28.57 - 32 + 4.282 \cdot 0.8 = -0 \text{ В}$$

$\phi, \text{ В}$

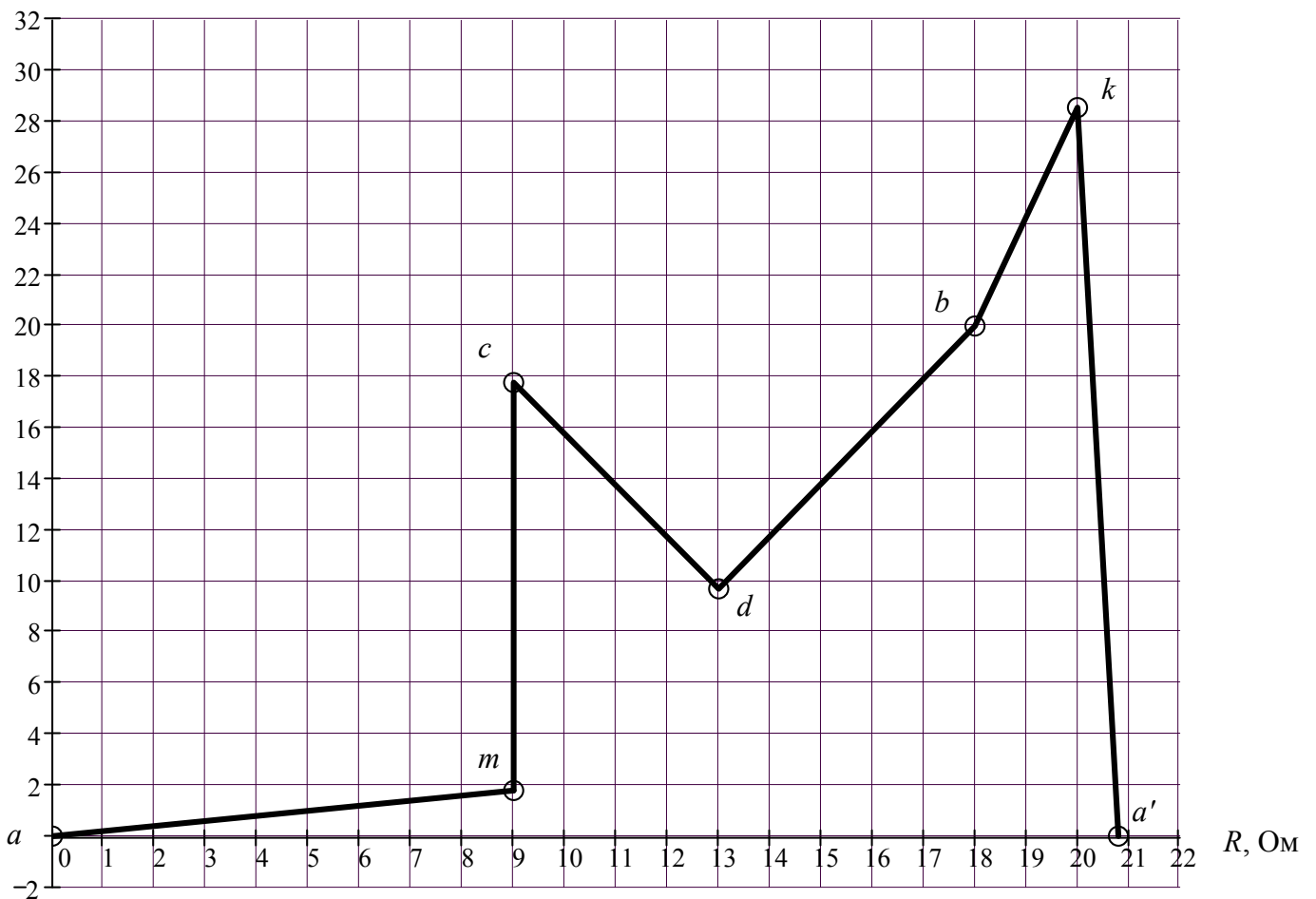


Рис. 8