

**В. И. КОНСТАНТИНОВ,
А. Ф. СИМОНОВ**

**СБОРНИК
ПРАКТИЧЕСКИХ
ПРИМЕРОВ
И ЗАДАЧ
ПО ОБЩЕЙ
ЭЛЕКТРОТЕХНИКЕ**

**ИЗДАНИЕ ТРЕТЬЕ,
ПЕРЕРАБОТАННОЕ
И ДОПОЛНЕННОЕ**

Допущено Министерством высшего и среднего специального образования СССР в качестве учебного пособия для неэлектротехнических специальностей техникумов

RGR-TOE.RU
ТОЭ ОТЦ ТЛЭЦ Электротехника



**ИЗДАТЕЛЬСТВО «ВЫСШАЯ
ШКОЛА»
МОСКВА — 1971**

6П2.1
К64
УДК 621.3

Константинов В. И., Симонов А. Ф.

К64 Сборник практических примеров и задач по общей электротехнике. Изд. 3-е, переработ. и доп. Учеб. пособие для неэлектротехн. специальностей техникумов. М., «Высшая школа», 1971, 264 стр. с илл.

В книге собраны примеры и задачи из электротехнической практики, снабженные подробными пояснениями, анализом полученных результатов и практическими выводами. Кроме того, даны задачи для самостоятельной проработки (без решений, но с ответами).

Задачи соответствуют теоретическому материалу, изложенному в учебнике В. С. Попова и С. А. Николаева «Электротехника» (изд-во «Энергия», 1969).

Предназначается в качестве учебного пособия для учащихся неэлектротехнических специальностей техникумов.

3—3—8
194—71

6П2.1

Рецензент Ю. А. М и х е е в
(Всесоюзный заочный лесотехнический техникум)

**Константинов Василий Иванович,
Симонов Антон Федорович**

**СБОРНИК ПРАКТИЧЕСКИХ ПРИМЕРОВ
И ЗАДАЧ
ПО ОБЩЕЙ ЭЛЕКТРОТЕХНИКЕ**

Редактор Т. И. А р т е м о в а
Худож. редактор Т. М. С к в о р ц о в а
Технический редактор С. П. П е р е д е р и й
Корректор Г. И. К о с т р и к о в а
Переплет художника В. Н. П а н ф е р о в а

Сдано в набор 25/III 1971 г. Подп. к печати 16/VII 1971 г. Формат 84×108^{1/32}.
Объем 8,25. Уч.-изд. л. 11,64. Усл. п. л. 13,86. Изд. № ЭР-103. Заказ № 1687.
Тираж 50 000. Цена 42 коп.

План выпуска литературы издательства «Высшая школа» (вузы и техникумы)
на 1971 г. Позиция № 194.

Издательство «Высшая школа»
Москва, К-51, Неглинная улица, д. 29/14

Ордена Трудового Красного Знамени Ленинградская типография № 1 «Печатный Двор» имени А. М. Горького Главполиграфпрома Комитета по печати при Совете Министров СССР, г. Ленинград, Гатчинская ул., 26.

ПРЕДИСЛОВИЕ

«Сборник практических примеров и задач по общей электротехнике» (с подробными решениями) предназначен в первую очередь для учащихся, самостоятельно изучающих курс «Общая электротехника»; однако он будет полезен также учащимся вечерних и дневных отделений техникумов.

Задачи с решением, пояснениями, анализом полученных результатов и практическими выводами даны по всем разделам действующей программы курса «Общая электротехника».

Задачи соответствуют теоретическому материалу учебника В. С. Попова и С. А. Николаева «Электротехника» (изд-во «Энергия», 1969), на который в отдельных местах сделаны ссылки в тексте.

Собранные задачи представляют интерес для техникум-неэлектриков в их практической работе.

Третье издание дополнено задачами-вопросами для самостоятельной проработки (без решений, но с ответами) соответственно пожеланиям преподавателей.

Сборник переведен проф. Х. Т. Вырк на эстонский язык.

Авторы благодарят всех содействовавших улучшению содержания сборника и выражают свою признательность Ю. А. Михееву за тщательное рецензирование рукописи.

Авторы

1. ЭЛЕКТРИЧЕСКОЕ ПОЛЕ

Задача 1.1. К пластинам плоского конденсатора приложено напряжение $U = 220$ в.

Определить напряженность электрического поля E между пластинами в средней его области, если расстояние между пластинами $d = 1$ мм. Чему равна сила F , действующая в этой области поля на частицу с зарядом $q = 10^{-6}$ к?

Решение. В средней области пространства между пластинами плоского конденсатора электрическое поле можно считать однородным. Линии напряженности электрического поля начинаются на поверхности положительно заряженной пластины и кончаются на поверхности отрицательно заряженной пластины. Эти линии перпендикулярны к пластинам. Поэтому расстояние между пластинами равно длине линии напряженности электрического поля. Следовательно, электрическое напряжение между пластинами, поделенное на расстояние между ними, равно напряженности электрического поля:

$$E = \frac{U}{d} = \frac{220}{10^{-3}} = 22 \cdot 10^4 \text{ в/м},$$

где расстояние d измерено в метрах. На частицу, обладающую электрическим зарядом 10^{-6} к, в этом поле действует сила

$$F = Eq = 22 \cdot 10^4 \cdot 10^{-6} = 0,22 \text{ дж/м}.$$

Единица измерения силы дж/м называется ньютоном (сокращенно n).

Задача 1.2. Напряжение между разомкнутыми зажимами генератора равно 115 в (рис. 1).

Определить потенциалы зажимов при: а) заземлении зажима «плюс»; б) заземлении зажима «минус».

Решение. Электрическое напряжение U между зажимами «плюс» и «минус» генератора равно разности потенциалов этих зажимов: $U = \varphi_{(+)} - \varphi_{(-)}$. В первом случае заземлен зажим «плюс», следовательно, $\varphi_{(+)} = 0$. Подставив числовые значения, получим

$$115 = 0 - \varphi_{(-)},$$

откуда $\varphi_{(-)} = -115$ в.

Во втором случае заземлен зажим «минус», следовательно, $\varphi_{(-)} = 0$. Подставив числовые значения, будем иметь

$$115 = \varphi_{(+)} - 0,$$

откуда $\varphi_{(+)} = 115$ в.

На основании решения задачи можно видеть, что определенной величиной является электрическое напряжение. Оно не изменяется при изменении потенциалов всех точек поля на одну и ту же величину одновременно. В то же время потенциалы в отдельных точках электрического поля могут изменяться в зависимости от заземления той или иной точки.

Задача 1.3. Определить необходимую толщину слоя слюды между пластинами плоского конденсатора, если его номинальное напряжение $U_{\text{ном}} = 6$ кВ должно быть в 4 раза меньше пробивного напряжения $U_{\text{пр}}$. Пробивная напряженность слюды $E_{1\text{пр}} = 800$ кВ/см. Какой толщины потребуется электрокартон (для него $E_{2\text{пр}} = 100$ кВ/см), если его применить вместо слюды?

Решение. Пробивное напряжение

$$U_{\text{пр}} = 4U_{\text{ном}} = 4 \cdot 6 = 24 \text{ кВ.}$$

Принимая электрическое поле плоского конденсатора однородным, получим искомую толщину слоя слюды:

$$d_1 = \frac{U_{\text{пр}}}{E_{1\text{пр}}} = \frac{24}{800} = 0,03 \text{ см} = 0,3 \text{ мм.}$$

Так как пробивное напряжение равно 24 кВ, то искомая толщина электрокартона

$$d_2 = \frac{U_{\text{пр}}}{E_{2\text{пр}}} = \frac{24}{100} = 0,24 \text{ см} = 2,4 \text{ мм.}$$

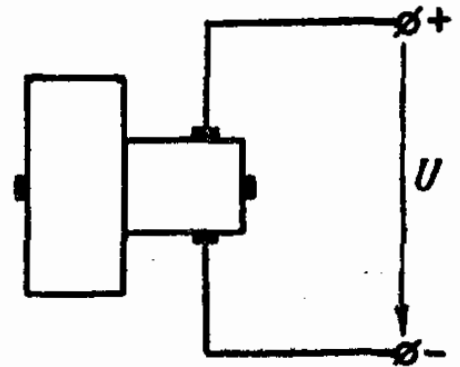


Рис. 1

Отношение толщин связано с отношением пробивных напряженностей следующим образом:

$$\frac{d_2}{d_1} = \frac{E_{1\text{пр}}}{E_{2\text{пр}}} = \frac{800}{100} = 8.$$

Следовательно, необходимые толщины диэлектрика обратно пропорциональны пробивным напряженностям.

Задача 1.4. Конденсатор емкостью $C = 1$ мкф присоединен к сети с постоянным напряжением $U = 220$ в.

Определить электрический заряд q_1 пластины, соединенной с положительным полюсом сети. Каким был бы электрический заряд, если бы напряжение сети было вдвое меньше?

Р е ш е н и е. Электрический заряд

$$q_1 = CU_1 = 1 \cdot 220 = 220 \text{ мкк},$$

где вследствие подстановки емкости C , измеренной в микрофарадах, электрический заряд q_1 измерен в микрокулонах.

Емкость C конденсатора — постоянная величина, если диэлектрические свойства изолятора между пластинами не зависят от напряжения U , приложенного к пластинам конденсатора. Такая электрическая емкость называется линейной.

Когда конденсатор с линейной емкостью присоединяется к сети, имеющей вдвое меньшее напряжение, электрический заряд будет также вдвое меньше:

$$q_2 = CU_2 = 1 \cdot 110 = 110 \text{ мкк}.$$

Поэтому правильный выбор емкости конденсатора обеспечивает необходимой величины заряд в случае включения конденсатора на номинальное напряжение.

Задача 1.5. Плоский конденсатор имеет емкость $C = 20$ нф.

Какими следует выбрать толщину диэлектрика из стекла ($\varepsilon = 6,28$; $E_{\text{пр}} = 100$ кв/см) и площадь пластин, если конденсатор должен работать при номинальном напряжении $U_{\text{ном}} = 6$ кв, имея четырехкратный запас прочности?

Р е ш е н и е. Пробивное напряжение при четырехкратном запасе прочности в 4 раза больше номинального напряжения:

$$U_{\text{пр}} = 4U_{\text{ном}} = 24 \text{ кв}.$$

Искомая толщина стекла

$$d = \frac{U_{\text{пр}}}{E_{\text{пр}}} = \frac{24}{100} = 0,24 \text{ см.}$$

Из формулы емкости плоского конденсатора

$$C = \varepsilon \varepsilon_0 \frac{S}{d}$$

определяем площадь пластины. В этой формуле величины измерены: C — в ϕ , ε_0 — в $\phi/\text{см}$ ($\varepsilon_0 = \frac{1}{36 \cdot 10^{11} \pi} \phi/\text{см}$), S — в см^2 , d — в см .

Подставим в нее числовые значения:

$$20 \cdot 10^{-12} = \frac{1 \cdot 6,28}{36 \cdot 10^{11} \pi \cdot 0,24} S;$$
$$S = \frac{20 \cdot 10^{-12} \cdot 36 \cdot 10^{11} \cdot 3,14 \cdot 0,24}{6,28} = 8,64 \text{ см}^2.$$

При меньших значениях ε и больших значениях d площадь пластины конденсатора должна быть больше.

Задача 1.6. Емкость конденсатора переменной емкости можно плавно изменять от 10 до 200 $n\phi$.

Какие границы изменения емкости можно получить, если присоединить к этому конденсатору такой же второй конденсатор?

Решение. Присоединение второго конденсатора может быть последовательным и параллельным. Если второй конденсатор присоединен параллельно первому, то их эквивалентная емкость равна сумме емкостей отдельных конденсаторов.

Наибольшая емкость составит:

$$C_{\text{max}} = C_{\text{max}1} + C_{\text{max}2} = 200 + 200 = 400 \text{ нф.}$$

Если второй конденсатор присоединить последовательно к первому, то обратная величина эквивалентной емкости будет равна сумме величин, обратных емкостям отдельных конденсаторов. Поэтому наименьшая емкость определится так:

$$\frac{1}{C_{\text{min}}} = \frac{1}{C_{\text{min}1}} + \frac{1}{C_{\text{min}2}} = \frac{1}{10} + \frac{1}{10} = \frac{1}{5} \text{ нф}^{-1},$$

откуда

$$C_{\text{min}} = 5 \text{ нф.}$$

Таким образом, емкость изменяется от 5 до 400 *нф*.

Последовательное присоединение второго конденсатора уменьшило минимальную емкость, а параллельное присоединение второго конденсатора увеличило максимальную емкость.

При последовательном соединении двух одинаковых конденсаторов схему можно включать на напряжение в два раза большее, чем при параллельном соединении.

Для самостоятельного решения

1.1. Одинаковы ли последствия пробоя диэлектрика одного из двух конденсаторов в случае последовательного и параллельного их соединения?

1.2. В плоский конденсатор параллельно обкладкам вносится металлический лист, толщина которого составляет 20% расстояния между пластинами. Как изменится напряженность электрического поля?

1.3. Почему сушку изоляции обмоток машин, проводов, кабелей и пр. производят в баках под малым давлением с целью устранения воздуха?

2. ЦЕПИ ПОСТОЯННОГО ТОКА

Задача 2.1. Электрический аккумулятор емкостью 45 а·ч заряжают 8 ч, уменьшая через каждые два часа ток вдвое.

Определить значение тока в каждом периоде зарядки.

Решение. Емкостью зарядки аккумулятора q называют количество электричества, сообщенное аккумулятору во время зарядки.

Всего было $\frac{t}{2} = \frac{8}{2} = 4$ двухчасовых периода зарядки. Если обозначить ток в первом периоде зарядки через I , то во втором периоде зарядки он будет равен $\frac{I}{2}$, в третьем $\frac{I}{4}$, в четвертом $\frac{I}{8}$.

При постоянном токе I количество электричества q , перенесенное в цепи материальными частицами за время t , равно произведению времени и тока: $q = It$. Поэтому при четырех периодах зарядки количество электричества

$$q = It_1 + \left(\frac{I}{2}\right)t_2 + \left(\frac{I}{4}\right)t_3 + \left(\frac{I}{8}\right)t_4,$$

где

$$t_1 = t_2 = t_3 = t_4 = 2\text{ч}.$$

Подставив числовые значения, получим

$$45 = 2\left(I + \frac{I}{2} + \frac{I}{4} + \frac{I}{8}\right),$$

или

$$45 = 2 \cdot \frac{15}{8} \cdot I,$$

откуда $I = 12$ а.

Следовательно, для первого периода зарядки $I = 12 \text{ а}$, для второго периода $I = 6 \text{ а}$, для третьего $I = 3 \text{ а}$ и для четвертого $I = 1,5 \text{ а}$.

Задача 2.2. Начальный ток зарядки аккумулятора, равный 10 а , каждые два часа уменьшали в два раза.

Сколько времени потребуется для зарядки аккумулятора емкостью $35 \text{ а} \cdot \text{ч}$?

Решение. Количества электричества q_1, q_2 и т. д., сообщаемые аккумулятору в следующие друг за другом двухчасовые периоды зарядки, представляют собой члены убывающей геометрической прогрессии; знаменатель этой прогрессии $\varphi = \frac{1}{2}$, а первый член $q_1 = 10 \cdot 2 = 20 \text{ а} \cdot \text{ч}$.

Емкость q аккумулятора равна сумме количества электричества q_1, q_2 и т. д., т. е. сумме искоемых n членов прогрессии, где n — число двухчасовых периодов зарядки.

Таким образом, можно применить формулу суммы n членов убывающей геометрической прогрессии:

$$q = q_1 \frac{1 - \varphi^n}{1 - \varphi}.$$

Подставим числовые значения:

$$35 = 20 \cdot \frac{1 - \left(\frac{1}{2}\right)^n}{1 - \frac{1}{2}},$$

или

$$7 = 8 \left(1 - \frac{1}{2^n}\right),$$

откуда $7 = 8 - \frac{8}{2^n}$, и, наконец, $1 = \frac{8}{2^n}$, где $2^n = 2^3$.

Следовательно, $n = 3$ искоемое время зарядки аккумулятора $t = 2n = 6 \text{ ч}$.

Задача 2.3. В табл. 1 приведены значения номинальных * токов для различных сечений медных проводов с резиновой изоляцией при открытой прокладке.

Определить допускаемую плотность тока.

* Номинальным, или предельно допустимым, называется ток, при котором установившаяся температура соответствует нормам.

$S, \text{ мм}^2$	1	4	10	25	50
$I, \text{ а}$	17	41	80	140	215

Решение. Плотностью тока δ называется отношение тока к площади поперечного сечения:

$$\delta = \frac{I}{S}.$$

Пользуясь этой формулой, получим соответственно табл. 1 следующие значения плотности тока:

$\delta = \frac{I}{S}, \text{ а/мм}^2$	17	10,25	8,0	5,6	4,3
--	----	-------	-----	-----	-----

Допускаемая плотность тока δ меньше для проводов большего поперечного сечения. Это объясняется худшими условиями охлаждения проводов большого диаметра.

Действительно, пусть длина провода $l = 1 \text{ м}$. Тогда боковая поверхность цилиндра, через которую происходит охлаждение,

$$S_{\text{охл}} = \pi d l = 1000 \pi d \text{ мм}^2.$$

Между тем площадь поперечного сечения

$$S = \frac{\pi d^2}{4} \text{ мм}^2.$$

На единицу площади поперечного сечения S из всей поверхности охлаждения $S_{\text{охл}}$ приходится $\frac{S_{\text{охл}}}{S} = \frac{1000 \pi d}{\frac{\pi d^2}{4}} = \frac{4000}{d}$ — удельная поверхность охлаждения.

Следовательно, с увеличением диаметра d уменьшается поверхность охлаждения, приходящаяся на единицу площади поперечного сечения.

Диаметр d , найденный из формулы площади поперечного сечения S ,

$$d = \sqrt{\frac{4S}{\pi}} = \frac{\sqrt{4S}}{\sqrt{\pi}} = \frac{\sqrt{4S}}{1,77} = 0,56 \sqrt{4S}.$$

При $S_1 = 4 \text{ мм}^2$

$$d_1 = 0,56 \sqrt{4 \cdot 4} = 0,56 \cdot 4 = 2,24 \text{ мм.}$$

При $S_2 = 25 \text{ мм}^2$

$$d_2 = 0,56 \sqrt{4 \cdot 25} = 0,56 \cdot 10 = 5,60 \text{ мм.}$$

Во втором случае удельная поверхность охлаждения меньше в $\frac{d_2}{d_1} = \frac{5,60}{2,24} = 2,5$ раза; это отношение приближенно равно отношению допустимых плотностей тока:

$$\frac{\delta_1}{\delta_2} = \frac{10,25}{5,6} = 1,83.$$

Задача 2.4. Что можно нагрузить больше — круглый медный провод сечением 50 мм^2 или прямоугольную шину с размерами $5 \times 10 \text{ мм}$ при прочих равных условиях, учитывая величину поверхности охлаждения?

Решение. Рассмотрим шину длиной $l = 1 \text{ м} = 1000 \text{ мм}$. Боковая поверхность охлаждения шины, имеющей прямоугольное поперечное сечение,

$$S_{\text{охл}} = 2bl + 2hl = 2 \cdot 5 \cdot 1000 + 2 \cdot 10 \cdot 1000 = 10\,000 \text{ мм}^2 + 20\,000 \text{ мм}^2 = 30\,000 \text{ мм}^2.$$

Диаметр круглого провода сечением 50 мм^2 (см. решение задачи 2.3)

$$d = 0,56 \sqrt{4S} = 0,56 \sqrt{4 \cdot 50} = 0,56 \cdot 10 \sqrt{2} = 5,6 \cdot 1,41 = 7,9 \text{ мм.}$$

Поверхность охлаждения его как боковая поверхность цилиндра

$$S_{2\text{охл}} = \pi dl = 3,14 \cdot 7,9 \cdot 1000 = 24\,800 \text{ мм}^2.$$

Отсюда следует, что прямоугольная шина может быть нагружена током больше, чем круглая при одинаковой площади поперечного сечения и при прочих равных условиях.

Задача 2.5. Какую наибольшую мощность может иметь приемник энергии, присоединенный к линии при напряжении на ее конце: а) 110 в , б) 220 в , если медные провода имеют площадь поперечного сечения 35 мм^2 и наибольший допускаемый ток 170 а ?

Р е ш е н и е. Наибольший допустимый ток 170 а для медных проводов сечением 35 мм^2 определяется условиями нагревания. Мощность в цепи постоянного тока равна произведению напряжения и тока:

$$P_{\max 1} = U_1 I_{\max} = 110 \cdot 170 = 18\,700 \text{ вт} = 18,7 \text{ кВт},$$

$$P_{\max 2} = U_2 I_{\max} = 220 \cdot 170 = 37\,400 \text{ вт} = 37,4 \text{ кВт}.$$

Отсюда можно видеть выгоду применения более высокого напряжения при использовании проводов для передачи электрической энергии.

Задача 2.6. Ток в цепи якоря вращающегося электродвигателя $I = 50 \text{ а}$ при напряжении $U = 220 \text{ в}$.

Определить потери мощности в якоре, если его сопротивление $r = 0,1 \text{ ом}$.

Р е ш е н и е. Потери мощности в сопротивлении цепи якоря пропорциональны квадрату тока:

$$\Delta P = r I^2 = 0,1 \cdot 50^2 = 0,1 \cdot 2500 = 250 \text{ вт}.$$

Казалось бы, что тот же результат можно получить по формуле

$$\Delta P = UI = 220 \cdot 50 = 11\,000 \text{ вт} = 11 \text{ кВт}.$$

Однако эта формула выражает мощность при получении энергии от сети электродвигателем, в котором электрическая энергия преобразуется в механическую. Ток в электродвигателе не определяется по закону Ома. Если применить формулу

$$I = \frac{U}{r},$$

то

$$I = \frac{220}{0,1} = 2200 \text{ а}.$$

Этот ток возник бы в цепи якоря при пуске электродвигателя без пусковых приспособлений. В действительности же во вращающемся электродвигателе ток определяется по формуле

$$I = \frac{U - E}{r},$$

где E — встречная э. д. с.

Уравнение равновесия напряжений для электродвигателя имеет следующий вид:

$$U = E + rI,$$

т. е. приложенное напряжение $U = 220$ в уравновешивает встречную э. д. с. $E = 215$ в и покрывает потери напряжения в цепи якоря $rI = 5$ в.

Умножив обе части равенства на величину тока I , получим уравнение баланса мощностей

$$UI = EI + rI^2.$$

Здесь $EI = 10\,750$ вт означает механическую мощность, развиваемую электродвигателем.

Задача 2.7. На строительной площадке при потреблении электроэнергии от сети мощности отдельных потребителей составляли: растворного узла 30 квт, башенного крана 10 квт, деревообделочной мастерской 15 квт, механической мастерской 25 квт, арматурно-сварочного участка 50 квт, освещения 5 квт.

Определить электрическую энергию, соответствующую непрерывному потреблению в течение двух часов.

Решение. Суммарная мощность

$$P = 30 + 10 + 15 + 25 + 50 + 5 = 135 \text{ квт.}$$

Искомая электрическая энергия

$$W = Pt = 135 \cdot 2 = 270 \text{ квт} \cdot \text{ч.}$$

Задача 2.8. На крышке трехзажимного реостата имеется надпись: 10 ом, 5,5 а.

Определить наибольшее напряжение, которое можно приложить к реостату.

Решение. На основании закона Ома определим наибольшее допустимое напряжение как произведение наибольшего сопротивления на номинальный ток:

$$U_{\max} = r_{\max} I_{\text{ном}} = 10 \cdot 5,5 = 55 \text{ в.}$$

Если подвижной контакт находится посередине реостата, то при использовании одного постоянного зажима и зажима, соединенного со штангой, сопротивление реостата $r = 5$ ом.

Учитывая прежний номинальный ток $I_{\text{ном}} = 5,5$ а, получим

$$U = rI_{\text{ном}} = 5 \cdot 5,5 = 27,5 \text{ в.}$$

Обычно расчет ведут на диапазон сопротивления от максимального до сопротивления, соответствующего положению движка посередине штанги, т. е. от r до $\frac{r}{2}$. Рассмотренный реостат применим в цепи с напряжением от 55 до

27,5 в. Если этот реостат включить на напряжение 120 в, то возникнет ток

$$I = \frac{U}{r_{\max}} = \frac{120}{10} = 12 \text{ а,}$$

опасный для проволоки.

Задача 2.9. Напряжение между входными зажимами двухпроводной линии остается постоянным и равным 220 в. Амперметр, включенный в линию, изменяет свои показания в течение работы: 44 а, 22 а, 11 а, 2 а, 0.

Какую величину имеют при этих режимах вместе взятые сопротивления линии и нагрузки, т. е. сопротивление, определенное со стороны входных зажимов линии?

Таблица 2

$U, \text{ в}$	220	220	220	220	220
$I, \text{ а}$	44	22	11	2	0
$r = \frac{U}{I}, \text{ ом}$	5	10	20	110	∞

Решение. На основании закона Ома входное сопротивление линии (т. е. сопротивление линии и нагрузки)

$r = \frac{U}{I}$. Составляем табл. 2.

Отсутствие тока в линии соответствует бесконечно большому значению входного сопротивления линии, что на практике означает разрыв цепи.

Задача 2.10. Обмотка катушки выполнена из медного провода диаметром $d = 0,815 \text{ мм}$. Провод покрыт эмалевой изоляцией. Размеры катушки: длина $L = 125 \text{ мм}$, внутренний диаметр обмотки $D_1 = 125 \text{ мм}$, внешний диаметр $D_2 = 150 \text{ мм}$ (рис. 2). От каркаса катушки обмотку отделяет картон толщиной $\Delta = 0,55 \text{ мм}$.

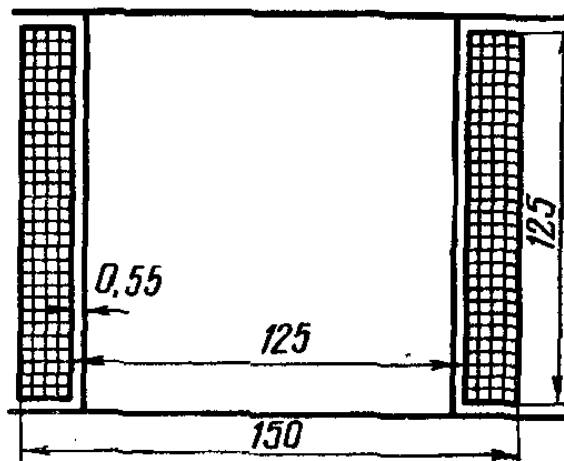


Рис. 2

Определить электрическое сопротивление обмотки при температуре 20°C , считая для меди

$$\rho_{\text{м}} = 0,0188 \text{ ом} \cdot \text{мм}^2/\text{м}.$$

Р е ш е н и е. Для определения электрического сопротивления обмотки необходимо знать, помимо удельного сопротивления, площадь поперечного сечения S и длину l проволоки. Так как провод круглый, то

$$S = \frac{\pi d^2}{4} = \frac{3,14 \cdot 0,815^2}{4} = 0,5 \text{ мм}^2.$$

Длину l проволоки обмотки определим, установив число витков катушки и длину среднего витка:

$$\begin{aligned} l_{\text{ср}} &= \frac{\pi D_2 + \pi D_1}{2} = \frac{3,14 (150 + 125)}{2} = \\ &= 137,5 \cdot 3,14 = 432 \text{ мм} = 0,43 \text{ м}. \end{aligned}$$

Число горизонтальных слоев (в направлении диаметров) равно ширине окна каркаса $\left(\frac{D_2 - D_1}{2}\right)$, разделенной на диаметр проволоки:

$$n_{\text{г}} = \frac{D_2 - D_1}{2d} = \frac{150 - 125}{2 \cdot 0,815} = 15.$$

Число вертикальных рядов (в направлении длины) равно высоте окна каркаса $L - 2\Delta = 125 - 2 \cdot 0,55 = 123,9 \text{ мм}$, разделенной на диаметр проволоки:

$$n_{\text{в}} = \frac{L - 2\Delta}{d} = \frac{123,9}{0,815} = 152.$$

Число витков катушки ω равно произведению чисел горизонтальных слоев $n_{\text{г}}$ и вертикальных рядов $n_{\text{в}}$:

$$\omega = n_{\text{г}} n_{\text{в}} = 15 \cdot 152 = 2280.$$

Длина проволоки катушки

$$l = l_{\text{ср}} \omega = 0,43 \cdot 2280 = 980 \text{ м}.$$

Электрическое сопротивление обмотки

$$r = \rho \frac{l}{S} = 0,0188 \frac{980}{0,5} = 37 \text{ ом}.$$

Задача 2.11. Как скажется на потере напряжения в двухпроводной линии длиной $l = 200 \text{ м}$ замена медных

проводов с площадью поперечного сечения $S = 35 \text{ мм}^2$ на алюминиевые того же сечения, если ток в линии $I = 100 \text{ а}$?

Решение. Потеря напряжения в проводах линии прямо пропорциональна току и сопротивлению линии. Ток в линии предполагается в обоих случаях одинаковым. Следовательно, на изменение потери напряжения может повлиять только изменение электрического сопротивления линии в результате замены медных проводов алюминиевыми. Так как длина линии и сечение проводов остаются прежними, то необходимо сравнить величины удельных сопротивлений алюминия и меди:

$$\frac{\rho_{\text{ал}}}{\rho_{\text{м}}} = \frac{0,0315}{0,0188} = 1,65.$$

Таким образом, при алюминиевых проводах потеря напряжения будет в 1,65 раза больше. Чтобы знать числовое значение потери напряжения, следует определить электрические сопротивления проводов.

При медных проводах

$$r_{\text{м}} = \rho_{\text{м}} \frac{2l}{S} = 0,0185 \frac{2 \cdot 200}{35} = 0,21 \text{ ом}.$$

При алюминиевых проводах

$$r_{\text{ал}} = \rho_{\text{ал}} \frac{2l}{S} = 0,0315 \frac{2 \cdot 200}{35} = 0,36 \text{ ом}.$$

Потери напряжения:

при медных проводах

$$\Delta U_{\text{м}} = r_{\text{м}} I = 0,21 \cdot 100 = 21 \text{ в},$$

при алюминиевых проводах

$$\Delta U_{\text{ал}} = r_{\text{ал}} I = 0,36 \cdot 100 = 36 \text{ в}.$$

Задача 2.12. При каком соотношении цен на медь и алюминий будут равны затраты на материал проводов двухпроводной линии длиной 1 км, сопротивление которой должно быть равно r ом?

Решение. Равные сопротивления r ом при одинаковой длине l км обе линии могут иметь лишь при различных площадях поперечных сечений проводов, так как удельные сопротивления меди и алюминия неодинаковы. Это следует из равенства

$$\frac{\rho_{\text{м}} l}{S_{\text{м}}} = \frac{\rho_{\text{ал}} l}{S_{\text{ал}}},$$

откуда после сокращения на l получим

$$\frac{S_{ал}}{S_{м}} = \frac{\rho_{ал}}{\rho_{м}} = \frac{\gamma_{м}}{\gamma_{ал}},$$

т. е. площади поперечных сечений проводов обратно пропорциональны удельным электропроводностям.

Отсюда

$$\frac{S_{ал}}{S_{м}} = \frac{\gamma_{м}}{\gamma_{ал}} = \frac{53}{31,7} \approx 1,66, \text{ где (в единицах измерения } \frac{\text{м}}{\text{ом} \cdot \text{мм}^2})$$
$$\gamma_{м} = 53 \text{ и } \gamma_{ал} = 31,7,$$

т. е. сечение алюминиевых проводов линии должно быть в этом случае в 1,66 раза больше, чем медных. Однако плотность алюминия $d_{ал} = 2,7 \text{ г/см}^3$ много меньше плотности меди $d_{м} = 8,7 \text{ г/см}^3$. Поэтому вес алюминиевых проводов линии будет меньше медных:

$$\frac{d_{м}}{d_{ал}} = \frac{8,7}{2,7} = 3,2.$$

Представим их веса G как произведение объемов ($V = Sl$) на плотность, тогда

$$\frac{G_{м}}{G_{ал}} = \left(\frac{d_{м}}{d_{ал}}\right) \cdot \left(\frac{S_{м}}{S_{ал}}\right) \frac{l}{l} = 3,2 \frac{1}{1,5} = 2,1.$$

Итак, вес медных проводов в рассматриваемом случае в два раза больше алюминиевых.

Цена на металлы устанавливается применительно к единице веса. Обозначим цены за единицу веса соответственно через $a_{м}$ и $a_{ал}$. Тогда условие одинаковости затрат на материал проводов представится в следующем виде:

$$a_{м}G_{м} = a_{ал}G_{ал},$$

откуда

$$\frac{a_{ал}}{a_{м}} = \frac{G_{м}}{G_{ал}} = 2,1,$$

т. е. медь должна быть в два раза дешевле алюминия, чтобы затраты на материал проводов линии были одинаковы.

Задача 2.13. Обмотка возбуждения электрической машины присоединена к сети с напряжением $U = 120 \text{ в}$. В первое время после включения показание амперметра в цепи этой обмотки было $I_1 = 1,2 \text{ а}$, а после нагрева обмотки до установившейся температуры $I_2 = 1 \text{ а}$.

Учитывая, что в помещении температура воздуха $\Theta_1 = 18^\circ \text{C}$, определить допустимую температуру обмотки.

Решение. Начальное значение сопротивления (при температуре $\Theta_1 = 18^\circ \text{C}$) определяем на основании закона Ома:

$$r_1 = \frac{U}{I_1} = \frac{120}{1,2} = 100 \text{ ом.}$$

При установившейся (пока неизвестной) температуре Θ_2 , большей, чем первоначальная,

$$r_2 = \frac{U}{I_2} = \frac{120}{1} = 120 \text{ ом.}$$

Относительное приращение электрического сопротивления $\left(\frac{r_2 - r_1}{r_1}\right)$ рассматриваем пропорциональным повышению температуры $(\Theta_2 - \Theta_1)$, т. е. $\frac{r_2 - r_1}{r_1} = \alpha (\Theta_2 - \Theta_1)$, где температурный коэффициент электрического сопротивления для меди $\alpha_m = 0,004 \text{ град}^{-1}$. Следовательно,

$$\frac{120 - 100}{100} = 0,004 (\Theta_2 - 18).$$

После умножения обеих частей равенства на 100 имеем

$$20 = 0,4 (\Theta_2 - 18),$$

или

$$20 = 0,4 \Theta_2 - 7,2;$$

откуда

$$\Theta_2 = \frac{20 + 7,2}{0,4} = 68^\circ \text{C}.$$

Перегрев на $\Theta_2 - \Theta_1 = 60^\circ \text{C}$ является допустимым для употребляемых сортов изоляции проводов.

В этой задаче рассмотрен один из методов измерения температуры электрическим путем.

Задача 2.14. В схеме (рис. 3) переключатель служит для присоединения вольтметра к зажимам источника (положение 1) и для замыкания цепи (положение 2). Таким путем получены показания вольтметра 2,1 в и амперметра 1 а.

Чему равно внутреннее сопротивление источника, если внешнее сопротивление $r = 2 \text{ ом}$?

Решение. При положении 1 переключателя источник разомкнут ($I = 0$), а вольтметр измеряет разность потенциалов между зажимами источника, равную $E = 2,1$ в.

При положении 2 переключателя вольтметр отсоединяется от источника и последний замыкается на сопротивление r внешней цепи, ток в которой $I = 1$ а.

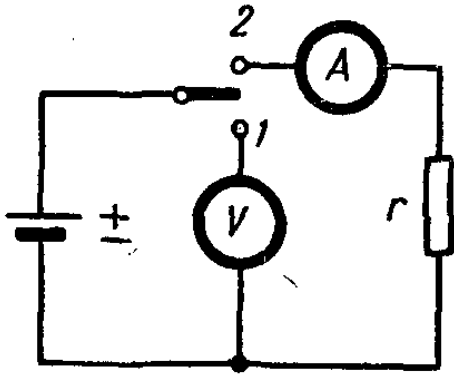


Рис. 3

На основании закона Ома сопротивление всей цепи

$$r_0 + r = \frac{E}{I} = \frac{2,1}{1} = 2,1 \text{ ом.}$$

Так как внешнее сопротивление $r = 2$ ом, то внутреннее сопротивление источника

$$r_0 = 2,1 - 2 = 0,1 \text{ ом.}$$

Описанный способ определения внутреннего сопротивления довольно приближенный, так как здесь было принято, что:

а) сопротивление вольтметра очень большое и, следовательно, ток в цепи вольтметра близок к нулю;

б) сопротивление амперметра равно нулю.

Задача 2.15. В схеме (рис. 4) показание вольтметра равно 2 в при замкнутом рубильнике P_1 и 1,8 в при замкнутых рубильниках P_1 и P_2 .

Пренебрегая током, проходящим через вольтметр, определить внутреннее сопротивление источника, если $r = 4$ ом и э. д. с. источника постоянна.

Решение. Сопротивление внешней цепи при замкнутом рубильнике P_1 равно $r_1 = r = 4$ ом

и уменьшается вдвое после включения рубильника P_2 :

$$r_2 = \frac{r}{2} = 2 \text{ ом.}$$

Уменьшение напряжения с 2 до 1,8 в после замыкания рубильника P_2 объясняется увеличением тока и пропорциональной ему потерей напряжения внутри источника.

По условию, э. д. с. источника постоянна, поэтому можно написать

$$U_1 + r_0 I_1 = U_2 + r_0 I_2. \quad (1)$$

Неизвестные токи I_1 и I_2 определяют по закону Ома, после чего находят и внутреннее сопротивление источника:

$$I_1 = \frac{U_1}{r_1} = \frac{2}{4} = 0,5 \text{ а},$$

$$I_2 = \frac{U_2}{r_2} = \frac{1,8}{2} = 0,9 \text{ а}.$$

Подставив найденные значения токов в уравнение (1), получим

$$2 + 0,5r_0 = 1,8 + 0,9r_0,$$

откуда

$$0,4r_0 = 0,2 \text{ и } r_0 = 0,5 \text{ ом}.$$

Постоянная э. д. с. источника

$$E = U_1 + r_0 I_1 = 2 + 0,5 \cdot 0,5 = 2,25 \text{ в}.$$

Из результатов решения задачи видно, что уменьшение напряжения между зажимами источника не связано простой зависимостью с уменьшением сопротивления внешней цепи. Действительно, в данной задаче сопротивление внешней цепи уменьшалось в два раза ($\frac{r_1}{r_2} = 2$), а напряжение — на 10%:

$$\frac{U_1}{U_2} = \frac{2}{1,8} = 1,1.$$

Задача 2.16. Вольтметр присоединен к зажимам генератора, имеющего внутреннее сопротивление 0,2 ом. При холостом ходе генератора показание вольтметра 232 в.

Определить показания вольтметра при нагружении генератора токами 20, 40, 50 и 100 а, считая э. д. с. и внутреннее сопротивление постоянными.

Р е ш е н и е. Показание вольтметра, присоединенного к зажимам генератора, не нагруженного током, равно его э. д. с.; следовательно, $E \approx 232 \text{ в}$. Напряжение между зажимами источника меньше этой э. д. с. на величину внутренних потерь $r_0 I$, т. е.

$$U = E - r_0 I.$$

Подставив числовые значения в это выражение, вычислим искомые показания вольтметра по табл. 3.

$E, \text{ в}$	232	232	232	232
$I, \text{ а}$	20	40	50	100
$r_0, \text{ ом}$	0,2	0,2	0,2	0,2
$U = E - r_0 I, \text{ в}$	228	224	222	212

Таким образом, если не регулировать э. д. с. источника, то по мере нагружения генератора ток и напряжение между его зажимами будут уменьшаться.

Это может привести к заметному уменьшению светового потока электрических ламп.

Задача 2.17. При токе 2 а напряжение между зажимами аккумулятора было равно 2,1 в, а при токе 4 а оно стало равно 2 в.

Определить э. д. с. источника, внутреннее сопротивление и ток короткого замыкания.

Примечание. Э. д. с. и внутреннее сопротивление источника не зависят от тока нагрузки.

Решение. На основании закона Ома сопротивление внешней цепи равно:

в первом случае

$$r_1 = \frac{U_1}{I_1} = \frac{2,1}{2} = 1,05 \text{ ом},$$

во втором случае

$$r_2 = \frac{U_2}{I_2} = \frac{2}{4} = 0,5 \text{ ом}.$$

На основании закона Ома для всей цепи э. д. с. равна:

в первом случае

$$E = r_0 I_1 + U_1,$$

во втором случае

$$E = r_0 I_2 + U_2,$$

или

$$E = 2r_0 + 2,1, \quad (2)$$

$$E = 4r_0 + 2. \quad (3)$$

Вычтя уравнение (3) из уравнения (2), получим

$$0 = -2r_0 + 0,1,$$

откуда

$$r_0 = 0,05 \text{ ом.}$$

Подставив r_0 в уравнение (3), найдем

$$E = 4 \cdot 0,05 + 2 = 2,2 \text{ в.}$$

Ток короткого замыкания источника ограничивается лишь внутренним сопротивлением и равен

$$I_k = \frac{E}{r_0} = \frac{2,2}{0,05} = 44 \text{ а.}$$

Такой ток опасен для пластин аккумулятора типа СК-1 емкостью $18,5 \text{ а} \cdot \text{ч}$, допускающего ток $18,5 \text{ а}$ при одночасовой работе.

Задача 2.18. Сушильная камера имеет размеры: $4 \times 2 \times 2 \text{ м}$. Каждые четверть часа воздух камеры заменяют холодным ($+ 10^\circ \text{ С}$).

Сколько требуется уплатить за электрическую энергию, затраченную на нагрев воздуха в камере электропечи за 7-часовой рабочий день, если воздух в ней нагревается до 60° С , тариф $2,5 \text{ коп./квт} \cdot \text{ч}$, теплоемкость воздуха $240 \text{ кал/кг} \cdot \text{град}$ и плотность воздуха $1,29 \text{ кг/м}^3$?

Решение. Объем камеры

$$V_k = 4 \cdot 2 \cdot 2 = 16 \text{ м}^3.$$

За смену воздух в этом объеме сменяется

$$n = \frac{7}{0,25} = 28 \text{ раз,}$$

где $0,25$ соответствует четверти часа.

Объем нагреваемого воздуха за смену

$$V = V_k n = 16 \text{ м}^3 \cdot 28 = 448 \text{ м}^3.$$

Теплоемкость воздуха применительно к объему

$$c = 240 \cdot 1,29 = 310 \text{ кал/м}^3 \cdot \text{град.}$$

Требуемое количество тепла

$$Q = cV (\Theta_2 - \Theta_1) = 310 \cdot 448 (60 - 10) = 6,9 \cdot 10^6 \text{ кал.}$$

Соответствующая электрическая энергия

$$W = 6,9 \cdot 10^6 \cdot 4,19 \text{ дж} = \frac{28,9 \cdot 10^6}{3,6 \cdot 10^6} = 8 \text{ квт} \cdot \text{ч}.$$

Здесь $1 \text{ кал} = 4,19 \text{ дж}$ и $1 \text{ квт} \cdot \text{ч} = 3,6 \cdot 10^6 \text{ дж}$.

Если к. п. д. камеры $\eta = 0,9$, то затрачиваемая электрическая энергия

$$W_3 = \frac{W}{\eta} = \frac{8}{0,9} \approx 9 \text{ квт} \cdot \text{ч}.$$

При тарифе $2,5 \text{ коп./квт} \cdot \text{ч}$ за электрическую энергию требуется уплатить

$$2,5 \cdot 9 \approx 22,5 \text{ коп.}$$

Задача 2.19. Определить диаметр и длину нихромовой проволоки для нагревательного элемента электрического кипятильника (127 в , $2,5 \text{ а}$), допуская плотность тока $7,5 \text{ а/мм}^2$ и принимая удельное сопротивление нихрома в нагретом состоянии $1,25 \text{ ом} \cdot \text{мм}^2/\text{м}$.

Решение. Площадь поперечного сечения проволоки определяем по току и плотности тока:

$$S = \frac{I}{\delta} = \frac{2,5}{7,5} = 0,33 \text{ мм}^2.$$

Диаметр проволоки

$$\begin{aligned} d &= \sqrt{\frac{4S}{\pi}} = 0,56 \sqrt{4 \cdot 0,33} = 0,56 \sqrt{1,32} = \\ &= 0,56 \cdot 1,15 = 0,64 \text{ мм}. \end{aligned}$$

Электрическое сопротивление проволоки на основании закона Ома

$$r = \frac{U}{I} = \frac{127}{2,5} = 50,8 \text{ ом}.$$

Длина проволоки для нагревательного элемента

$$l = \frac{rS}{\rho} = \frac{50,8 \cdot 0,33}{1,25} = 13,4 \text{ м}.$$

Задача 2.20. В схеме измерительного моста (рис. 5) токи $I_1 = I_4 = 0,1 \text{ а}$ и $I_2 = 0,099 \text{ а}$.

Определить величину и направление токов в гальванометре, в ветви 3 и в источнике.

Решение. Зададимся направлением тока I_r в гальванометре от точки B к точке D . Тогда на основании первого закона Кирхгофа для узловой точки D

$$I_1 + I_r = I_2.$$

В результате подстановки числовых значений получим

$$0,1 + I_r = 0,099,$$

откуда

$$I_r = -0,001 \text{ а.}$$

Знак «минус» означает, что действительное направление тока противоположно принятому: ток I_r проходит в действительности от точки D к точке B .

О направлении тока в ветви 3 можно было бы догадаться, однако зададимся направлением тока I_3 в ветви 3 произвольно, например от точки B к точке A . Тогда на основании первого закона Кирхгофа для узловой точки B

$$I_3 + I_r + I_4 = 0,$$

так как все токи направлены от узловой точки B .

Подставив числовые значения, получим

$$I_3 = (-0,001) + 0,1,$$

откуда

$$I_3 = 0,099 \text{ а.}$$

Убеждаемся, что действительное направление тока I_3 противоположно принятому, т. е. от точки A к точке B .

Ток, проходящий через источник, определим на основании первого закона Кирхгофа для точки C :

$$I_2 + I_4 = I,$$

откуда

$$I = 0,099 + 0,1 = 0,199 \text{ а.}$$

Направление тока в единственном источнике схемы должно совпадать с направлением э. д. с.

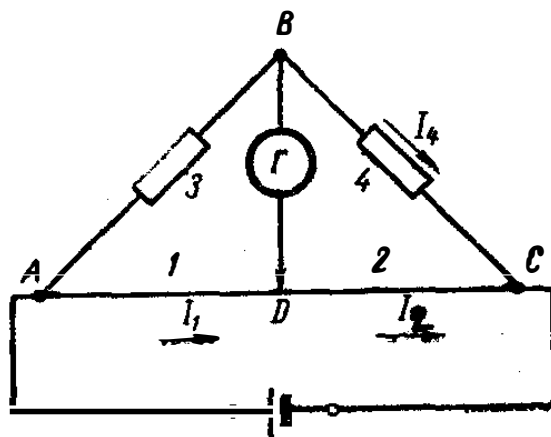


Рис. 5

Задача 2.21. К концу двухпроводной линии напряжением 220 в присоединены электродвигатель, имеющий номинальную мощность 3,8 квт при коэффициенте полезного действия $\eta = 85\%$, электрическая печь мощностью 1,1 квт и 22 лампы мощностью 25 вт каждая.

Определить ток в линии.

Решение. Мощность на входе электродвигателя

$$P_1 = \frac{P_{\text{ном}}}{\eta} = \frac{3,8}{0,85} = 4,4 \text{ квт.}$$

Ток в цепи электродвигателя

$$I_1 = \frac{P_1}{U} = \frac{4400}{220} = 20 \text{ а.}$$

Ток печи

$$I_2 = \frac{P_2}{U} = \frac{1100}{220} = 5 \text{ а.}$$

Ток группы электрических ламп

$$I_3 = \frac{P_3}{U} = \frac{25 \cdot 22}{220} = 2,5 \text{ а.}$$

Указанные три приемника энергии присоединены к линии, т. е. включены параллельно между собой. Поэтому в проводах линии проходит суммарный ток этих приемников, который в соответствии с первым законом Кирхгофа равен

$$I = I_1 + I_2 + I_3 = 20 + 5 + 2,5 = 27,5 \text{ а.}$$

Задача 2.22. Номинальные данные декоративных электрических ламп равны 6 в и 1,8 вт.

Какое наименьшее число ламп потребуется для елочной гирлянды, если ее присоединяют к сети напряжением 127 в, и какой ток будет в цепи гирлянды?

Решение. В гирлянде лампы соединены последовательно, поэтому сумма номинальных напряжений ламп должна быть равна напряжению сети:

$$U = U_{\text{ном}} n,$$

откуда наименьшее число ламп

$$n = \frac{U}{U_{\text{ном}}} = \frac{127}{6} = 21.$$

Ток всех ламп гирлянды одинаков и равен

$$I = \frac{P_{\text{ном}}}{U_{\text{ном}}} = \frac{1,8}{6} = 0,3 \text{ а.}$$

Задача 2.23. Какое сопротивление должен иметь реостат, чтобы при включении его последовательно с приемником энергии в сеть напряжением 220 в ток приемника с 5 а уменьшился до 1 а?

Решение. До включения реостата сопротивление цепи, представленной только приемником энергии, на основании закона Ома было равно

$$r_1 = \frac{U}{I_1} = \frac{220}{5} = 44 \text{ ом.}$$

После включения реостата последовательно с приемником энергии r_1 добавилось сопротивление реостата r_p :

$$r_1 + r_p = \frac{U}{I_2} = \frac{220}{1} = 220 \text{ ом.}$$

Отсюда сопротивление реостата

$$r_p = 220 - 44 = 176 \text{ ом.}$$

Задача 2.24. Чтобы измерить напряжение сети 220 в, последовательно соединили два вольтметра, номинальные напряжения которых 150 в и сопротивления соответственно 28 000 и 16 000 ом.

Определить показания каждого вольтметра. Какое наибольшее напряжение можно измерить при этой схеме соединения (рис. 6)?

Решение. Показание каждого вольтметра равно напряжению между зажимами, которое представится на основании закона Ома в виде

$$U_1 = r_1 I, \quad U_2 = r_2 I,$$

причем ток I определяется напряжением и суммой сопротивлений ($r_1 + r_2$):

$$I = \frac{U}{r_1 + r_2} = \frac{220}{28\,000 + 16\,000} = 0,005 \text{ а.}$$

Следовательно, показания вольтметров таковы:

$$U_1 = r_1 I = 28\,000 \cdot 0,005 = 140 \text{ в,}$$

$$U_2 = r_2 I = 16\,000 \cdot 0,005 = 80 \text{ в.}$$

Итак, в то время как шкала первого вольтметра почти полностью использована, стрелка второго прибора откло-

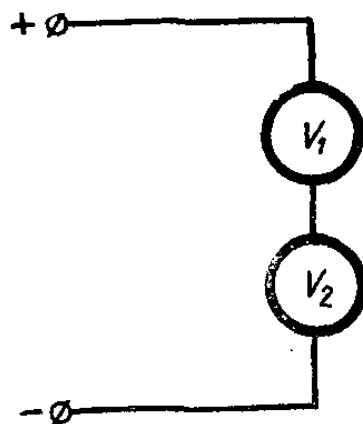


Рис. 6

нилась только приблизительно до середины. Если применять эту схему, то следует ориентироваться на вольтметр, сопротивление которого больше.

Положим $U_{\max 1} = 150$ в. Тогда (так как напряжения пропорциональны сопротивлениям) второй вольтметр покажет

$$U_2 = U_1 \frac{r_2}{r_1} = 150 \cdot \frac{16\,000}{28\,000} = 86 \text{ в.}$$

Наибольшее напряжение, которое можно измерить при этой схеме соединения,

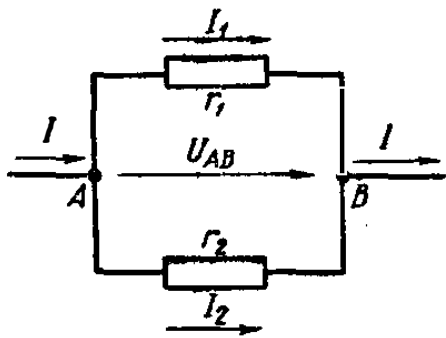


Рис. 7

$$U_2 = U_1 \frac{r_2}{r_1} = 150 + 86 = 236 \text{ в.}$$

Задача 2.25. Ток в неразветвленной части цепи (рис. 7) равен 50 а.

При каких токах в ветвях их мощности будут отличаться в 4 раза?

Решение. На обеих параллельных ветвях имеется общее напряжение U_{AB} . Следовательно,

$$\frac{P_1}{P_2} = \frac{U_{AB} I_1}{U_{AB} I_2} = \frac{I_1}{I_2} = 4,$$

откуда

$$I_1 = 4I_2.$$

Кроме того, на основании первого закона Кирхгофа

$$I = I_1 + I_2 = 50 \text{ а.}$$

Выразив ток I_1 через ток I_2 , получим

$$4I_2 + I_2 = 50 \text{ а или } 5I_2 = 50 \text{ а,}$$

откуда

$$I_2 = 10 \text{ а.}$$

Ток в другой параллельной ветви

$$I_1 = 4I_2 = 4 \cdot 10 = 40 \text{ а.}$$

Задача 2.26. В штепсельных магазинах сопротивлений отдельные сопротивления выводят из цепи включением штепселя (рис. 8).

Целесообразно ли создать конструкцию, в которой при включении штепселя сопротивление r будет отсоединяться?

Решение. Очень малое сопротивление пластин и штепселя вместе с сопротивлением переходных контактов r_k включено параллельно сопротивлению r .

Следовательно, эквивалентное сопротивление

$$r_{\text{ЭКВ}} = \frac{r r_k}{r + r_k} = r_k \frac{r}{r + r_k}.$$

Так как множитель $\frac{r}{r + r_k}$ меньше единицы, то сопротивление $r_{\text{ЭКВ}}$ меньше сопротивления r_k .

Отсюда следует, что остающееся присоединенным к пластинам сопротивление r помогает свести к нулю сопротивление на рассматриваемом участке, представляя еще один путь для электрического тока. Таким образом, изменение существующей конструкции нецелесообразно. Например, пусть сопротивление двух переходных контактов на пути от одной пластины к другой равно $2 \cdot 10^{-2}$ ом. Сопротивлением пластин штепселя пренебрежем. Тогда, если $r = 1000$ ом, получим

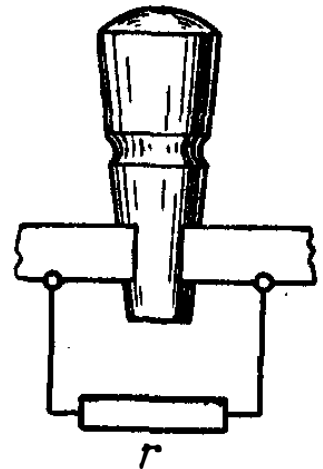


Рис. 8

$$r_{\text{ЭКВ}} = \frac{r r_k}{r + r_k} = \frac{1000 \cdot 2 \cdot 10^{-2}}{1000 + 2 \cdot 10^{-2}} = \frac{2}{1000 \cdot 002} = 0,00199 \text{ ом},$$

т. е. сопротивление $r_{\text{ЭКВ}}$ меньше сопротивления r_k . Сопротивление r больше сопротивления $r_{\text{ЭКВ}}$ примерно в 500 000 раз.

Задача 2.27. Ламповый реостат состоит из шести ламп мощностью по 60 вт, соединенных параллельно.

Определить электрическое сопротивление реостата при различном числе включенных ламп, если напряжение сети 120 в.

Решение. При одинаковом сопротивлении r у n пассивных элементов цепи (т. е. элементов цепи, не содержащих э. д. с.), включенных параллельно, эквивалентное сопротивление

$$r_{\text{ЭКВ}} = \frac{r}{n}.$$

Сопротивление r каждой лампы можно определить по формуле

$$P = \frac{U^2}{r},$$

откуда

$$r = \frac{U^2}{P} = \frac{120 \cdot 120}{60} = 240 \text{ ом.}$$

Поэтому можно составить табл. 4.

Таблица 4

$r, \text{ ом}$	240					
n	1	2	3	4	5	6
$r_{\text{экв}} = \frac{r}{n}, \text{ ом}$	240	120	80	60	48	40

Из табл. 4 видно, что более плавно изменяется сопротивление реостата при большом числе параллельно включенных ламп.

Задача 2.28. Три одинаковые обмотки статора трехфазного электродвигателя соединены треугольником (составляют замкнутый контур, рис. 9). При измерении их

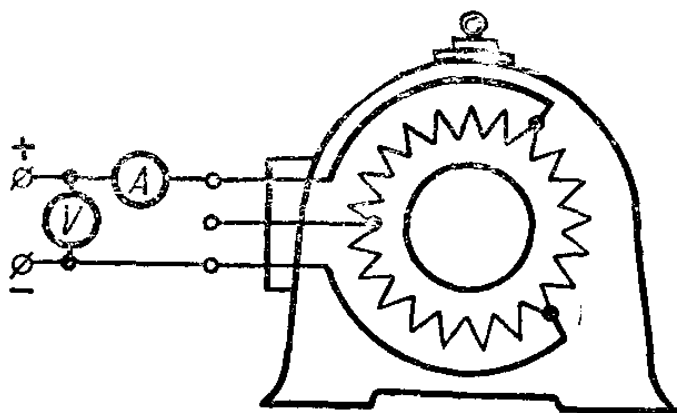


Рис. 9

сопротивления воспользовались зажимами, выведенными от двух точек контура, причем показание амперметра было 1 а , вольтметра 2 в .

Определить сопротивление каждой из обмоток треугольника.

Решение. По условию, электрические сопротивления обмоток одинаковы. Для тока в проводе обмотки образуют две параллельные ветви, в одной из которых сопротивление r , а в другой $2r$ (две обмотки соединены последовательно).

Эквивалентное сопротивление $r_{\text{экв}}$ определяем по формуле для двух параллельных ветвей:

$$r_{\text{экв}} = \frac{r \cdot 2r}{r + 2r} = \frac{2}{3} r.$$

Кроме того, это сопротивление на основании закона Ома

$$r_{\text{экв}} = \frac{U}{I} = \frac{2}{1} = 2 \text{ ом.}$$

Итак,

$$\frac{2}{3} r = 2,$$

откуда $r = 3 \text{ ом}$, т. е. сопротивление одной обмотки в $\frac{3}{2}$ раза больше отношения показания вольтметра к показанию амперметра в рассматриваемой схеме.

Задача 2.29. Двухпроводная линия, соединяющая приемники энергии со станцией, выполнена алюминиевыми проводами сечением $S = 10 \text{ мм}^2$ и имеет длину $l = 50 \text{ м}$. Мощность приемников энергии, имеющих номинальное напряжение $U_2 = 220 \text{ в}$, изменяется во время работы и принимает значения 1,1; 5,5, 11,0; 0; 2,75 *квт*.

Как должно изменяться напряжение на станции, чтобы обеспечить номинальное напряжение приемников?

Решение. Сопротивление одного провода линии

$$r_{\text{пр}} = \rho \frac{l}{S} = 0,0315 \cdot \frac{50}{10} = 0,16 \text{ ом.}$$

Сопротивление двухпроводной линии

$$r = 2r_{\text{пр}} = 0,32 \text{ ом.}$$

Суммарный ток приемников энергии, проходящий в проводах линии, в первом случае

$$I = \frac{P_2}{U_2} = \frac{1100}{220} = 5 \text{ а.}$$

Потеря напряжения в линии

$$\Delta U = rI = 0,32 \cdot 5 = 1,6 \text{ в.}$$

Напряжение в начале линии

$$U_1 = U_2 + \Delta U = 220 + 1,4 = 221,4 \text{ в.}$$

Аналогичное вычисление проведем для всех случаев и данные впишем в табл. 5.

Следовательно, в результате потери напряжения в линии, изменяющейся пропорционально току, приходится регулировать напряжение в начале линии. Напротив, неизменное напряжение в начале линии приведет к заметным колебаниям напряжения в конце линии при включении и

отключении приемников энергии. Это отражается на световом потоке электрических ламп и скорости вращения электродвигателей.

Т а б л и ц а 5

$r,$	0,28	0,28	0,28	0,28	0,28
$U_2, в$	220	220	220	220	220
$P_2, вт$	1100	5500	11 000	0	2750
$I = \frac{P_2}{U_2}, а$	5	25	50	0	12,5
$\Delta U = rI, в$	1,4	7	14	0	3,5
$U_1 = U_2 + \Delta U, в$	221,4	227	234	220	223,5

Задача 2.30. В одном из цехов фабрики из-за большой влажности воздуха ухудшилась изоляция проводов относительно сети и земли. Сопротивление изоляции первого провода понизилось до 100 000 ом, второго до 80 000 ом.

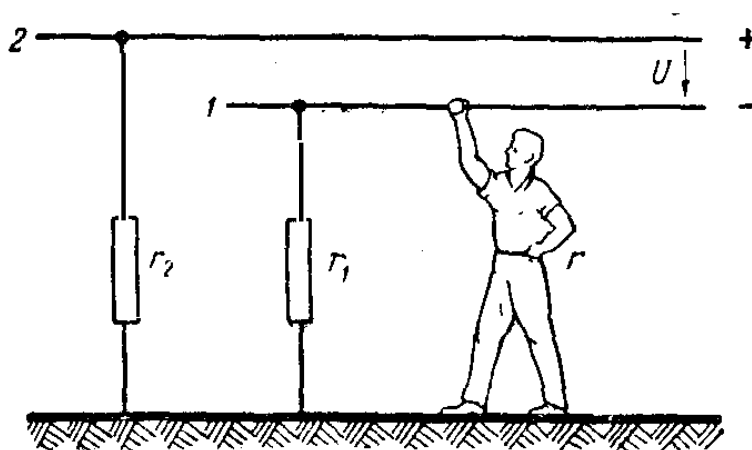


Рис. 10

Электромонтер, стоя на сыром полу (т. е. фактически на земле), коснулся оголившегося участка первого провода (рис. 10).

Определить ток, замкнувшийся через тело человека, приняв сопротивление тела $r = 50\ 000$ ом при напряжении сети $U = 120$ в.

Решение. Ток от зажима «+» установки пройдет через сопротивление r_2 относительно земли, через землю, далее он разветвится между сопротивлением изоляции провода I относительно земли и телом человека (сопротивление r), достигнет зажима «—» установки и, наконец, через источник — зажима «+» источника. Электрическое сопротивление на внешнем участке цепи от зажима «+» к зажиму «—»:

$$r_{\text{экв}} = r_2 + \frac{r_1 r}{r_1 + r} = 80\,000 + \frac{100\,000 \cdot 50\,000}{100\,000 + 50\,000} = 80\,000 + \frac{100\,000}{1+2} = \frac{340\,000}{3} \text{ ом.}$$

Ток, проходящий через сопротивление r_2 ,

$$I_2 = \frac{U}{r_{\text{экв}}} = \frac{120 \cdot 3}{340\,000} = \frac{36}{34} \cdot 10^{-3} = 1,05 \cdot 10^{-3} \text{ а.}$$

Напряжение между проводом «—» и землей, а следовательно, между рукой и ногами электромонтера (см. рис. 10)

$$U_1 = I_2 \frac{r_1 r}{r_1 + r} = 1,05 \cdot 10^{-3} \frac{100\,000}{3} = 35 \text{ в.}$$

Ток, проходящий через тело электромонтера,

$$I = \frac{U_1}{r} = \frac{35}{50\,000} = 0,7 \cdot 10^{-3} \text{ а} = 0,7 \text{ ма.}$$

Задача 2.31. Э. д. с. аккумуляторной батареи составляла 20 в в начале зарядки при токе 10 а и повысилась до 26 в в конце зарядки при токе 1 а.

Как изменится напряжение, приложенное к батарее, если внутреннее сопротивление ее равно 1 ом и принимается постоянным?

Решение. Приложенное к батарее напряжение должно при зарядке уравнивать направленную встречно э. д. с. и покрывать потери напряжения во внутреннем сопротивлении батареи. Следовательно,

$$U_1 = E_1 + r_0 I_1 = 20 + 1 \cdot 10 = 30 \text{ в,}$$

$$U_2 = E_2 + r_0 I_2 = 26 + 1 \cdot 1 = 27 \text{ в.}$$

Если заряжающий источник имеет напряжение больше, чем U_1 и U_2 , то последовательно с батареей следует включить реостат для компенсации избытка напряжения, при-

чем сопротивление реостата приходится увеличивать ввиду уменьшения тока к концу зарядки батареи.

Задача 2.32. В схеме (рис. 11) напряжение на шинах электростанции $U_{AB} = 120$ в и ток в линии $I = 12$ а.

Определить токи в остальных ветвях схемы и направление э. д. с. E_1 , если э. д. с. аккумуляторной батареи $E_2 = 140$ в, $r_1 = 1$ ом и $r_2 = 1$ ом.

Решение. Шины на электростанциях имеют достаточно большую площадь поперечного сечения; ввиду малости электрического сопротивления шин (обычно медных) им можно пренебречь.

В этих условиях при прохождении электрического тока потенциал шин не изменяется. Отсюда каждая шина — узловая точка; в рассматриваемой схеме точки A и B являются узловыми. Нам неизвестно, как направлен ток I_2 в ветви батареи.

Примем его направление совпадающим с направлением э. д. с. E_2 .

Это соответствует разрядке аккумуляторной батареи, для которой можно записать

$$U_{AB} = E_2 - r_2 I_2.$$

Подставив числовые значения, получим

$$120 = 140 - 1 I_2,$$

откуда

$$I_2 = 20 \text{ а.}$$

Положительный знак означает, что принятое направление тока I_2 совпадает с действительным. Не зная, как направлен ток I_1 в ветви с э. д. с. E_1 , примем его направление от точки B к точке A . Тогда на основании первого закона Кирхгофа, учитывая, что токи I_1 и I_2 направлены к точке A (к шине «+»), а ток I — от точки A , запишем

$$I_1 + I_2 = I,$$

откуда

$$I_1 = I - I_2 = 12 - 20 = -8 \text{ а.}$$

Отрицательный знак означает, что выбранное направление тока I_1 противоположно действительному и ток I_1 направлен в действительности от точки A к точке B .

Осталось определить направление э. д. с. E_1 машины. Примем его совпадающим с действительным направлением тока I_1 , т. е. от точки A к точке B . Так бывает, когда машина с э. д. с. E_1 работает в режиме генератора. Для контура, в который входит эта ветвь, можно записать

$$E_1 = rI - U_{AB},$$

$$E_1 = 1 \cdot 8 - 120,$$

откуда

$$E_1 = -112 \text{ в.}$$

Отрицательный знак означает, что принятое направление э. д. с. E_1 (от точки A к точке B) противоположно действительному и машина работает в режиме электродвигателя.

Э. д. с. E_1 направлена встречно току I_1 и называется встречной э. д. с.

Электрическая мощность при генерировании энергии $E_2 I_2 = 140 \cdot 20 = 2800 \text{ вт}$ равна электрической мощности при потреблении энергии:

$$E_1 I_1 = 112 \cdot 8 = 896 \text{ вт},$$

$$r_1 I_1^2 = 1 \cdot 8^2 = 64 \text{ вт},$$

$$r_2 I_2^2 = 1 \cdot 20^2 = 400 \text{ вт},$$

$$P = 1440 \text{ вт.}$$

Очевидно,

$$E_2 I_2 = E_1 I_1 + r_1 I_1^2 + r_2 I_2^2 + P,$$

где P — мощность приемника энергии.

Задача 2.33. Имеется два источника, причем для одного из них неизвестна полярность.

Каким образом, имея лишь электромагнитный вольтметр, можно определить неизвестную полярность источника?

Решение. Путем присоединения к зажимам каждого источника вольтметра прежде всего определяем величины э. д. с. E_1 и E_2 .

Затем составляем неразветвленную цепь из двух источников и присоединяем вольтметр к свободным зажимам.

Если в составленной цепи зажим «—» одного источника соединен с зажимом «+» другого источника, то на основании второго закона Кирхгофа показание вольтметра будет равно $E_1 + E_2$. Это «согласное» последовательное включение.

При «встречном» последовательном включении двух источников вольтметр, присоединенный к свободным зажимам, имеет показание, равное на основании второго закона Кирхгофа $E_1 - E_2$. При этом непосредственно соединены друг с другом одноименные полюсы источников.

Задача 2.34. Шесть первичных элементов ($E = 1,1$ в, $r_0 = 3$ ом) требуется соединить в батарею.

При каком из четырех возможных соединений будет наибольший ток, если сопротивление внешней цепи 2 ом?

Решение. При последовательном соединении первичных элементов

$$I_1 = \frac{6E}{6r_0 + r} = \frac{6 \cdot 1,1}{6 \cdot 3 + 2} = \frac{6,6}{20} = 0,33 \text{ а.}$$

При параллельном соединении первичных элементов

$$I_2 = \frac{E}{\frac{r_0}{6} + r} = \frac{1,1}{\frac{3}{6} + 2} = \frac{1,1}{2,5} = 0,44 \text{ а.}$$

При трех параллельных группах в батарее и при двух элементах в каждой группе

$$I_3 = \frac{2E}{\frac{2r_0}{3} + r} = \frac{2 \cdot 1,1}{\frac{2 \cdot 3}{3} + 2} = \frac{2,2}{4} = 0,55 \text{ а.}$$

При двух параллельных группах в батарее и при трех элементах в каждой группе

$$I_4 = \frac{3E}{\frac{3r_0}{2} + r} = \frac{3 \cdot 1,1}{\frac{3 \cdot 3}{2} + 2} = \frac{3,3}{6,5} = 0,507 \text{ а.}$$

Иметь наибольший ток необходимо в том случае, если внешней цепью является нагревательный элемент или нить накала электронной лампы.

Данная задача подтверждает положение, что наибольший ток получается при том соединении, при котором внутреннее сопротивление батареи равно сопротивлению внешней цепи.

Задача 2.35. Батарея составлена из четырех первичных элементов с разными э. д. с. E_1, E_2, E_3 и E_4 и различными внутренними сопротивлениями r_{01}, r_{02}, r_{03} и r_{04} (рис. 12).

Выяснить условия наиболее благоприятного взаимосоединения источников, если соединение «групповое».

Решение. В каждой группе источники соединены последовательно, причем зажим «+» одного источника соединен с зажимом «-» другого источника. Поэтому в пределах каждой группы имеем сложение э. д. с., например $E_1 + E_2$ в 1-й группе, $E_3 + E_4$ во 2-й группе.

Одноименные зажимы группы соединяем между собой. При обходе контура батареи направление двух э. д. с., например E_1 и E_2 , совпадают с направлением обхода, а направления э. д. с. E_3 и E_4 противоположны направлению обхода. Поэтому получаем алгебраическую сумму э. д. с.

$$E_1 + E_2 - E_3 - E_4.$$

Такой контур существует и при холостом ходе батареи, когда к полюсам батареи не присоединена нагрузка. Чтобы при холостом ходе не было тока в контуре батареи, нужно алгебраическую сумму э. д. с. приравнять нулю, т. е. необходимо равенство сумм э. д. с. той и другой групп:

$$E_1 + E_2 = E_3 + E_4.$$

Допустим, что это условие выполнено. Чтобы при нагрузке ток внешней цепи распределялся между группами батареи поровну, требуется равенство сопротивлений групп, т. е. $r_{01} + r_{02} = r_{03} + r_{04}$. В этом случае при обходе контура батареи получим

$E_1 + E_2 - E_3 - E_4 = (r_{01} + r_{02}) I_1 - (r_{03} + r_{04}) I_2$, где $I_1 = I_2 = \frac{I}{2}$, т. е. токи групп I_1 и I_2 равны друг другу и составляют половину тока нагрузки.

Задача 2.36. Батарея из 63 кислотных аккумуляторов емкостью 130 а·ч, соединенных последовательно, заряжается от источника постоянного напряжения 60 в, при-

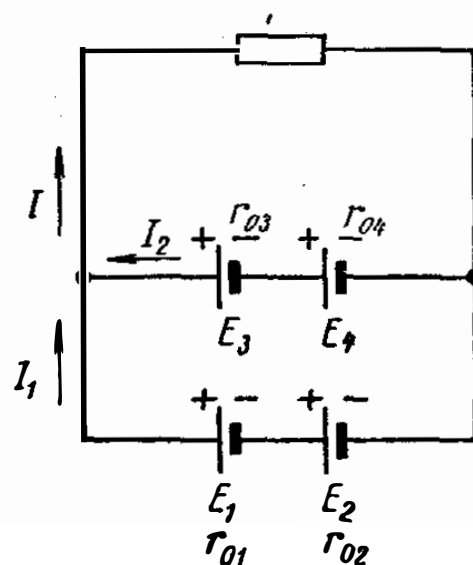


Рис. 12

чем составляют три равных параллельных группы по 21 аккумулятору в каждой группе.

Определить величину сопротивления реостата для каждой из трех групп, если в конце зарядки напряжение аккумуляторов составляет 2,6 в, а в начале зарядки — 1,85 в; зарядка аккумуляторов производится током, соответствующим 8-часовой зарядке.

Решение. Э. д. с. каждой группы аккумуляторов равна:

в начале зарядки

$$E_{\text{н}} = 1,85 \cdot 21 = 38,8 \text{ в,}$$

в конце зарядки

$$E_{\text{к}} = 2,6 \cdot 21 = 54,6 \text{ в.}$$

При напряжении заряжающего источника 60 в требуется «погасить» в реостате в начале зарядки $U - E_{\text{н}} = 60 - 38,8 = 21,2 \text{ в}$, в конце зарядки $U - E_{\text{к}} = 60 - 54,6 = 5,4 \text{ в}$, так как в этом процессе ток проходит через батарею в направлении, встречном э. д. с.

Ток 8-часовой зарядки составляет

$$I_{\text{зар}} = \frac{Q}{t_{\text{зар}}} = \frac{180}{8} = 22,5 \text{ а.}$$

Сопротивления реостата:

$$r_{\text{н}} = \frac{U - E_{\text{н}}}{I_{\text{зар}}} = \frac{21,2}{22,5} = 0,94 \text{ ом}$$

и

$$r_{\text{к}} = \frac{U - E_{\text{к}}}{I_{\text{зар}}} = \frac{5,4}{22,5} = 0,24 \text{ ом.}$$

Для самостоятельного решения

2.1. У монтера была любимая поговорка: «Горячая пайка всегда холодная, а холодная пайка всегда горячая». Что он хотел сказать этими словами?

2.2. В каком случае для измерения разности потенциалов вольтметр соединяется последовательно с элементами цепи?

2.3. Может ли перемещение рукоятки реостата не отражаться на токах электрической цепи, в которую он включен?

2.4. Может ли напряжение между зажимами источника быть больше э. д. с. источника?

2.5. Три пассивных элемента цепи имеют равные сопротивления, а постоянное напряжение U источника при всех режимах одинаково. Как надо соединить элементы цепи, чтобы ток был в 2 раза меньше максимального и в 4,5 раза больше минимального? Во всех случаях используются все элементы цепи.

2.6. Почему не светит лампа, если ее включить последовательно с вольтметром, при их номинальных напряжениях, равных напряжению сети, и равных сопротивлениях?

2.7. Почему лампы «перегорают» в момент их включения?

2.8. Почему, желая исключить из цепи какой-либо элемент, достаточно присоединить к его зажимам провод?

3. ЭЛЕКТРОМАГНЕТИЗМ

Задача 3.1. На провод обмотки якоря электродвигателя при прохождении в нем тока 20 а действует электромагнитная сила 1 н .

Определить величину магнитной индукции в месте расположения провода в данный момент, если его длина 20 см .

Решение. В электродвигателе ось провода и направление вектора магнитной индукции взаимно перпендикулярны. Поэтому электромагнитная сила определяется по формуле

$$F = BIl,$$

откуда магнитная индукция

$$B = \frac{F}{Il} = \frac{1}{20 \cdot 0,2} = 0,25 \text{ тл}.$$

Задача 3.2. Рамка магнитоэлектрического гальванометра имеет обмотку из 30 витков и расположена в радиальном магнитном поле, индукция которого составляет $0,3 \text{ тл}$. При

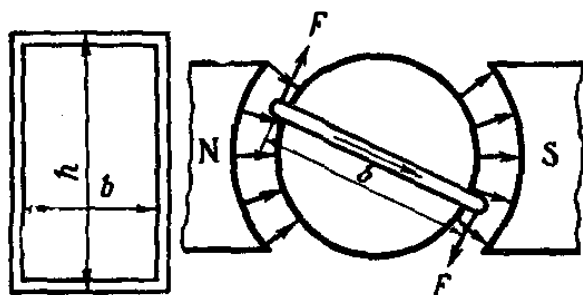


Рис. 13

токе в обмотке $0,001 \text{ а}$ рамка повернулась на угол 90° .

Определить удельный противодействующий момент пружины, если высота рамки $h = 4 \text{ см}$ и ширина $b = 2 \text{ см}$ (рис. 13).

Решение. Активными являются стороны обмотки, расположенные вдоль образующей цилиндра, перпендикулярно к радиусу цилиндра. На каждый проводник активной стороны действует сила

$$F = BIl = 0,3 \cdot 0,001 \cdot 0,04 = 12 \cdot 10^{-6} \text{ н}.$$

При числе витков $\omega = 30$ на всю активную сторону рамки действует сила

$$F = 12 \cdot 10^{-6} \cdot 30 = 360 \cdot 10^{-6} \text{ н.}$$

Направление сил определяется по правилу «левой руки». Силы, действующие на ту и другую стороны рамки, параллельны и направлены в противоположные стороны. Соответствующий вращающий момент

$$M_{\text{вр}} = 2\omega F \frac{b}{2} = 2 \cdot 30 \cdot 12 \cdot 10^{-6} \cdot 0,01 = 7,2 \cdot 10^{-6} \text{ н} \cdot \text{м.}$$

При наступлении равновесия после некоторого закручивания противодействующей пружины соблюдается равенство моментов:

$$M_{\text{вр}} = M_{\text{пр.}}$$

Вращающий момент становится равным противодействующему моменту пружины, который пропорционален углу поворота:

$$M_{\text{вр}} = D\alpha,$$

где $\alpha = 90^\circ$;

D — удельный противодействующий момент, зависящий от упругих свойств пружины:

$$D = \frac{M_{\text{вр}}}{\alpha} = \frac{7,2 \cdot 10^{-6}}{90^\circ} = 0,08 \cdot 10^{-6} \text{ н} \cdot \text{м} \cdot \text{град}^{-1}.$$

Наличие пружины, которая, помимо создания противодействующего момента, служит также для создания цепи тока при повороте рамки, является недостатком магнитоэлектрического измерительного механизма: при перегрузках и коротких замыканиях пружина теряет упругие свойства и даже расплавляется.

Задача 3.3. В воздушном зазоре С-образного сердечника (размеры см. на рис. 14) магнитная индукция составляет $0,6 \text{ тл.}$

Определить магнитный поток и магнитную индукцию на остальных участках магнитной цепи.

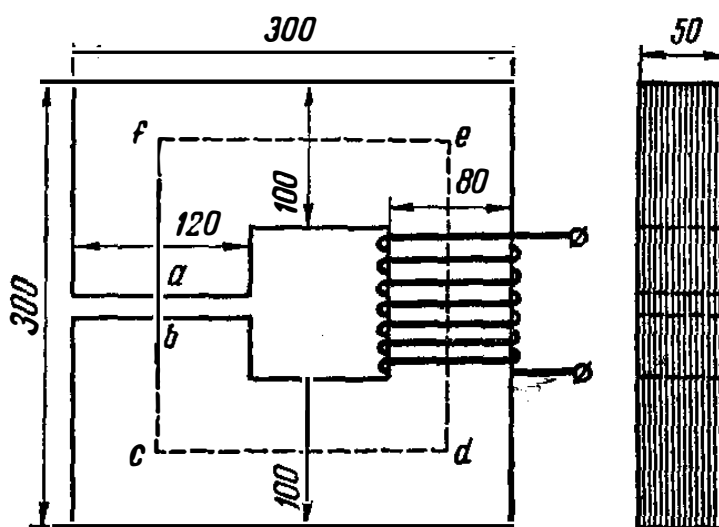


Рис. 14

Примечание. Ввиду незначительной длины воздушного зазора можно пренебречь расширением в нем поперечного сечения магнитного потока и считать площадь поперечного сечения воздушного зазора равной площади поперечного сечения смежных участков.

Решение. Площадь поперечного сечения воздушного зазора

$$S = 120 \cdot 50 \text{ мм}^2 = 60 \text{ см}^2 = 60 \cdot 10^{-4} \text{ м}^2.$$

Магнитный поток, пронизывающий эту площадь,

$$\Phi = B_0 S = 0,6 \cdot 60 \cdot 10^{-4} = 36 \cdot 10^{-4} \text{ вб}.$$

Так как магнитная цепь неразветвленная, то этот же магнитный поток пронизывает поперечные сечения всех участков магнитной цепи.

Деля магнитный поток на площадь поперечного сечения каждого участка, определим магнитную индукцию. Результаты сведем в табл. 6.

Таблица 6

Участок магнитной цепи	<i>ab</i>	<i>bc</i>	<i>cd</i>	<i>ed</i>	<i>ef</i>	<i>af</i>
$S, \text{ м}^2$	$60 \cdot 10^{-4}$	$60 \cdot 10^{-4}$	$50 \cdot 10^{-4}$	$40 \cdot 10^{-4}$	$50 \cdot 10^{-4}$	$60 \cdot 10^{-4}$
$\Phi, \text{ вб}$	$36 \cdot 10^{-4}$					
$B = \frac{\Phi}{S}, \text{ тл}$	0,6	0,6	0,72	0,9	0,72	0,6

Задача 3.4. В однородном магнитном поле с индукцией $B = 0,1 \text{ тл}$ расположена прямоугольная рамка из провода, ток в которой $I = 1 \text{ а}$. Размеры рамки $b \times h = 3 \times 5 \text{ см}$. Магнитный поток в рамке при данном ее положении составляет $0,75 \cdot 10^{-4} \text{ вб}$.

Какое значение примет магнитный поток, если рамка под действием электромагнитных сил повернется в положение равновесия, и какая будет совершена при этом работа?

Решение. Определяем наибольший магнитный поток, который будет пронизывать контур при равновесии, когда вектор магнитной индукции станет перпендикулярен к плоскости рамки:

$$\Phi_{\text{max}} = BS = 0,1 \cdot 0,3 \cdot 0,05 = 1,5 \cdot 10^{-4} \text{ вб}.$$

Приращение магнитного потока

$$\Delta\Phi = \Phi_{\max} - \Phi = 1,5 \cdot 10^{-4} - 0,75 \cdot 10^{-4} = 0,75 \cdot 10^{-4} \text{ вб.}$$

Работа электромагнитных сил

$$A = \Delta\Phi I = 0,75 \cdot 10^{-4} \cdot 1 = 0,75 \cdot 10^{-4} \text{ Дж.}$$

Проекция площади рамки в первом ее положении на направление, перпендикулярное к направлению магнитного поля,

$$S \cos \alpha = \frac{\Delta\Phi}{B} = \frac{0,75 \cdot 10^{-4}}{0,1} = 0,75 \cdot 10^{-3} \text{ м}^2.$$

Следовательно, рамка была расположена под углом $\alpha = 60^\circ$ к направлению магнитного поля, так как проекция $S \cos \alpha$ вдвое меньше, чем $S = b \times h$.

Задача 3.5. Электрон движется со скоростью 10 м/сек в однородном магнитном поле, индукция которого 2 тл. Определить силу, действующую на электрон.

Решение. Обращаемся к следующей формуле (см. учебник «Электромагнитная сила, действующая на движущуюся в магнитном поле заряженную частицу»*):

$$f = Bqv.$$

Здесь $q = 1,59 \cdot 10^{-19} \text{ к}$ — заряд электрона.

Подставив числовые значения, получим

$$f = 2 \cdot 10 \cdot 1,59 \cdot 10^{-19} = 3,18 \cdot 10^{-18} \text{ н.}$$

Задача 3.6. При коротком замыкании токи в шинах электростанции (рис. 15) достигли значений: $I_A = 5000 \text{ а}$, $I_B = 10\,000 \text{ а}$, $I_C = 5000 \text{ а}$.

Определить силы, действующие на головки опорных изоляторов, поддерживающих шины.

Решение. Механическое взаимодействие токов, проходящих в параллельных проводах, заключается в том, что при токах противоположного направления проводники отталкиваются, при токах одинакового направления — притягиваются. В данной задаче имеются три взаимодействующих тока, которые рассмотрим попарно. Сила этого взаимодействия выразится формулой (см. учебник, § «Элек-

* Здесь и дальше под учебником подразумевается книга В. С. Попова и С. А. Николаева «Электротехника» (изд-во «Энергия», 1969).

ромагнитные силы, действующие на параллельные про-
вода с токами»)

$$F_{AB} = \mu_0 \frac{I_A I_B}{2\pi a} l.$$

Здесь расстояние между шинами $a = 125$ мм; расстоя-
ние между изоляторами одной шины $l = 1000$ мм; магнит-

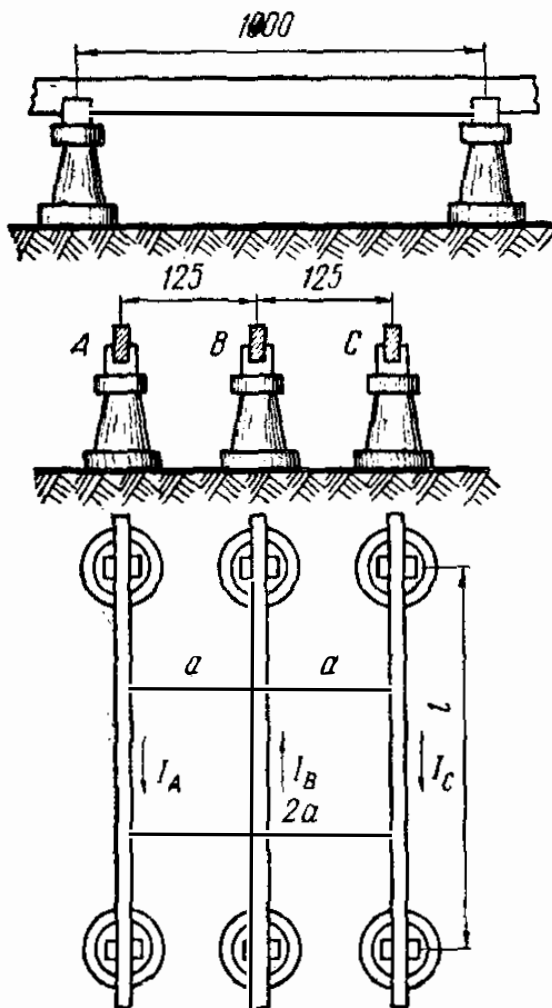


Рис. 15

взаимодействующие токи и расстояния такие же, как
в случае шин A и B :

$$F_{BC} = F_{AB} = 80 \text{ н.}$$

После рассмотрения взаимодействия токов в проводах,
взятых попарно, следует определить результирующие силы
 F_A , F_B и F_C , действующие на головки опорных изоляторов.

На изолятор шины A (см. рис. 15) действует вправо сила
притяжения F_{CA} и влево сила отталкивания F_{AB} . Следо-
вательно, результирующая сила

$$F_A = F_{AB} - F_{CA} = 80 - 20 = 60 \text{ н}$$

и направлена влево.

ная проницаемость воздуха
(практически равна магнитной
постоянной) $\mu_0 = 4\pi \cdot 10^{-7} \text{ гн/м.}$

При отсутствии тока I_C сила
отталкивания проводников с то-
ками I_A и I_B

$$F_{AB} = 4 \cdot 3,14 \cdot 10^{-7} \times \\ \times \frac{5 \cdot 10^3 \cdot 10^3 \cdot 10 \cdot 1000}{2 \cdot 3,14 \cdot 125} = 80 \text{ н.}$$

Сила F_{AC} взаимодействия про-
водников с токами I_A и I_C в 4 раза
меньше, чем сила отталкива-
ния F_{AB} , так как $I_C = \frac{I_B}{2}$ и рас-
стояние между шинами A и C
в два раза больше. Следова-
тельно, сила притяжения

$$F_{CA} = \frac{F_{AB}}{4} = 20 \text{ н.}$$

Сила отталкивания провод-
ников с токами I_B и I_C равна по
величине силе F_{AB} , так как

На изолятор шины B действуют также две силы: F_{AB} — вправо и F_{BC} — влево. Следовательно,

$$F_B = F_{AB} - F_{BC} = 0.$$

На изолятор шины C действуют две силы: F_{BC} — вправо и F_{CA} — влево. Результирующая сила направлена вправо и равна

$$F_C = F_{BC} - F_{CA} = 80 - 20 = 60 \text{ н.}$$

Такие большие токи короткого замыкания, как в этой задаче, возможны на шинах электростанций большой мощности (в трехфазных установках).

Направление токов в проводах A , B и C непрерывно изменяется: например, провод A является обратным проводом, затем ток в нем становится равным нулю, далее принимается обратное направление и т. д.

Помимо больших механических усилий, при коротком замыкании в проводах развивается много тепла. Например, если шины медные ($\rho_m = 0,0188 \text{ ом} \cdot \text{мм}^2/\text{м}$) имеют размеры в поперечном сечении $20 \times 4 \text{ мм}$, то на 1 м длины при токе $10\,000 \text{ а}$ в 1 сек разовьется тепло:

$$\frac{Q}{t} = rI^2 = \frac{0,0188 \cdot 1}{80} \cdot 10\,000^2 = 23\,500 \text{ дж/сек.}$$

Еще одним результатом короткого замыкания является понижение напряжения в сети, вызванное прохождением больших токов, во много раз превышающих токи нормального режима и вызывающих большую потерю напряжения на всем пути от генератора до места короткого замыкания. Например, на отрезке той же шины длиной 1 м потеря напряжения

$$rI = \frac{0,0188 \cdot 1}{80} \cdot 10\,000 = 2,35 \text{ в.}$$

Задача 3.7. Определить магнитную проницаемость для электротехнической стали (рис. 16) при напряженности магнитного поля, равной 2000 , 4000 и $12\,000 \text{ а/м}$.

Решение. Магнитная проницаемость μ показывает, во сколько раз абсолютная магнитная проницаемость μ_a данного сорта стали больше магнитной постоянной:

$$\mu_0 = 4\pi \cdot 10^{-7} \text{ гн/м}$$

(см. учебник, § «Магнитная проницаемость»).

Следовательно,

$$\mu = \frac{\mu_a}{\mu_0} = \frac{B}{H\mu_0}.$$

Согласно кривой намагничивания для электротехнической стали значениям $H_1 = 2000 \text{ а/м}$, $H_2 = 4000 \text{ а/м}$ и

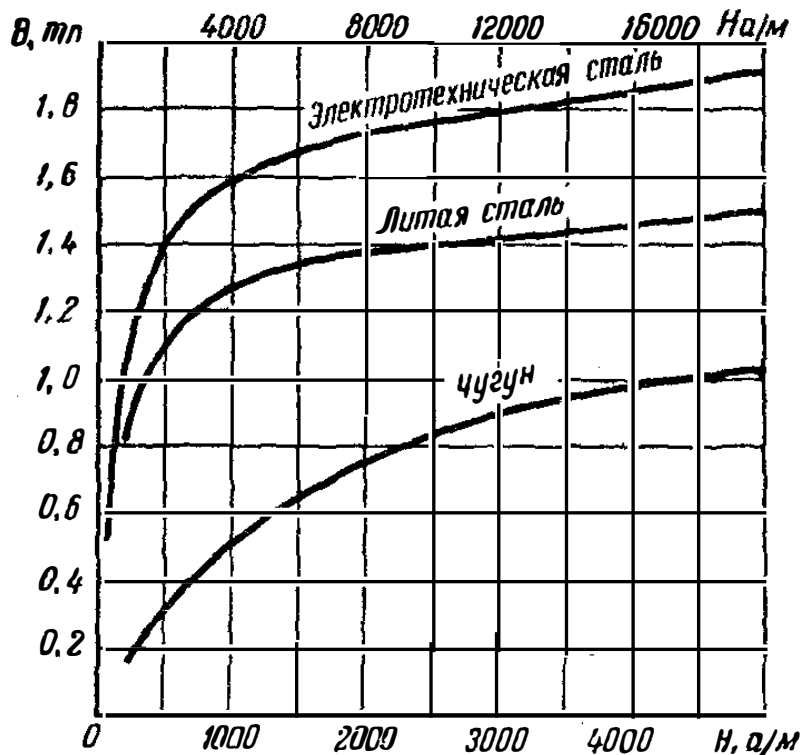


Рис. 16

$H_3 = 12\,000 \text{ а/м}$ соответствуют следующие значения магнитной индукции:

$$B_1 = 1,4 \text{ тл}, B_2 = 1,6 \text{ тл} \text{ и } B_3 = 1,8 \text{ тл}.$$

Таким образом, соответствующими значениями магнитной проницаемости являются:

$$\mu_1 = \frac{B_1}{H_1\mu_0} = \frac{1,4}{2000 \cdot 4\pi \cdot 10^{-7}} = 560,$$

$$\mu_2 = \frac{B_2}{H_2\mu_0} = \frac{1,6}{4000 \cdot 4\pi \cdot 10^{-7}} = 320,$$

$$\mu_3 = \frac{B_3}{H_3\mu_0} = \frac{1,8}{12\,000 \cdot 4\pi \cdot 10^{-7}} = 120.$$

Уменьшение магнитной проницаемости стали означает постепенное увеличение магнитного насыщения. Так как магнитная проницаемость стали непостоянна, то, чтобы пользоваться ею для расчета, пришлось бы находить отношения B и H в каждой точке кривой намагничивания.

Поэтому удобнее в расчетных формулах иметь B и H , а не их отношение.

Задача 3.8. На расстоянии 2 см от оси данного прямого провода с током напряженность магнитного поля равна 400 а/м .

Определить значение напряженности на расстоянии 4 см от оси провода, а также ток в проводе.

Решение. Напряженность магнитного поля вокруг длинного прямого провода при прохождении тока в нем

$$H = \frac{I}{2\pi a},$$

где H — напряженность магнитного поля, а/м ;

I — ток, а ;

a — расстояние рассматриваемой точки от оси, м .

В первом случае

$$H_1 = \frac{I}{2\pi a_1},$$

во втором случае

$$H_2 = \frac{I}{2\pi a_2}.$$

Отношение напряженностей

$$\frac{H_2}{H_1} = \frac{a_1}{a_2} = \frac{2}{4} = 0,5.$$

Следовательно,

$$H_2 = H_1 \cdot 0,5 = 200 \text{ а/м}.$$

Из выражения напряженности магнитного поля следует, что ток

$$I = H_1 2\pi a_1 = 400 \cdot 2 \cdot 3,14 \cdot 2 \cdot 10^{-2} = 50,24 \text{ а} = 50,2 \text{ а}.$$

Задача 3.9. Плотность намотки витков кольцевой катушки равна 10 витков/см .

Определить напряженность магнитного поля при токе $0,5 \text{ а}$, намагничивающую силу в контуре средней магнитной линии радиусом 10 см , а также число витков.

Решение. Напряженность магнитного поля в случае кольцевой катушки определяется по формуле

$$H = I \left(\frac{\omega}{l} \right),$$

т. е.

$$H = 0,5 \cdot 1000 = 500 \text{ а/м}.$$

Длина средней магнитной линии

$$l = 2\pi a,$$

где a — радиус линии.

Следовательно,

$$l = 2 \cdot 3,14 \cdot 10 \cdot 10^{-2} = 0,628 \text{ м.}$$

Намагничивающая сила в контуре средней магнитной линии

$$I\omega = Hl = 500 \cdot 0,628 = 314 \text{ а.}$$

Число витков обмотки определяем по заданной плотности намотки катушки:

$$\omega_1 = \left(\frac{\omega}{l}\right) l_1 = 1000 \cdot 0,628 = 628.$$

Задача 3.10. Кривая гистерезисного цикла ферромагнитного материала имеет по осям координат следующие масштабы: $m_H = 1000 \text{ а/м/см}$ и $m_B = 0,1 \text{ тл/см}$. Площадь гистерезисного шлейфа 36 см^2 .

Определить потери энергии от перемагничивания сердечника объемом 100 см^3 за 50 циклов перемагничивания, происходящих в течение 1 сек.

Решение. Площадь петли гистерезиса пропорциональна энергии, затрачиваемой при одном цикле перемагничивания (см. учебник, § «Магнитный гистерезис»).

Рассмотрим очень узкую прямоугольную полосу шириной ΔH и высотой B , основание которой находится на горизонтальной оси, а высота — на кривой; тогда площадь полоски будет равна $B\Delta H$. Установим размерность этого произведения:

$$B\Delta H = \text{тл} \cdot \text{а/м} = \text{дж/м}^3.$$

Отсюда следует, что площадь петли магнитного гистерезиса означает энергию, затраченную в единице объема сердечника за один цикл перемагничивания. В данной задаче эта величина равна

$$m_H m_B S = 1000 \cdot 0,1 \cdot 36 = 3600 \text{ дж/м}^3.$$

Объем сердечника

$$V = 100 \text{ см}^3 = 10^{-4} \text{ м}^3.$$

Энергия, затраченная во всем объеме сердечника за 1 сек, равна потерям мощности от перемагничивания:

$$\Delta P = m_H m_B S V f = 3600 \cdot 10^{-4} \cdot 50 = 18 \text{ вт.}$$

Задача 3.11. Средний диаметр чугунного кольца $D_{\text{ср}} = 20 \text{ см}$ и площадь поперечного сечения $S = 4 \text{ см}^2$.

Определить магнитный поток в сердечнике, если число витков обмотки $\omega = 157$ и ток в ней $I = 5 \text{ а}$.

Решение. Длина средней магнитной линии, совпадающей с окружностью диаметром 20 см ,

$$l = \pi D_{\text{ср}} = 20 \pi \text{ см.}$$

Намагничивающая сила обмотки

$$I\omega = 5 \cdot 157 = 785 \text{ а.}$$

Напряженность магнитного поля одинакова по величине на всем протяжении магнитной линии:

$$H = \frac{I\omega}{l} = \frac{785}{20 \cdot 3,14 \cdot 10^{-2}} = 1250 \text{ а/м.}$$

По кривой намагничивания определяем значение магнитной индукции: $B = 0,22 \text{ тл}$.

Магнитный поток в сердечнике

$$\Phi = BS = 0,22 \cdot 4 \cdot 10^{-4} = 0,88 \cdot 10^{-4} \text{ вб.}$$

Задача 3.12. На сколько следует увеличить намагничивающую силу в задаче 3.11, если при наличии воздушного зазора длиной 1 мм должен быть тот же магнитный поток?

Решение. При малой величине воздушного зазора площадь поперечного сечения магнитного потока не изменяется в воздушном промежутке. Следовательно, магнитная индукция $B = 0,3 \text{ тл}$ и напряженность магнитного поля в чугунной части цепи согласно кривой намагничивания для чугуна $H = 1250 \text{ а/м}$.

В воздушном зазоре соблюдается постоянное соотношение между магнитной индукцией B и напряженностью магнитного поля H_0 :

$$H_0 = 0,8 \cdot 10^6 \text{ В}$$

(см. учебник, § «Магнитная цепь»), т. е. напряженность магнитного поля в воздухе (а/м) равна магнитной индукции (тл), умноженной на число $0,8 \cdot 10^6$.

В данной задаче $H_0 = 0,8 \cdot 10^6 \cdot 0,3 = 24 \cdot 10^4$ а/м. Так как длина воздушного зазора $l_0 = 1$ мм $= 1 \cdot 10^{-3}$ м, то магнитное напряжение в воздушном зазоре $H_0 l_0 = 24 \cdot 10^4 \times 1 \cdot 10^{-3} = 240$ а.

Магнитное напряжение Hl на стальной части цепи можно считать прежним и равным 785 а, так как ее длина уменьшилась на очень малую величину, равную 1 мм. Таким образом, н. с. при воздушном зазоре следует увеличить на $H_0 l_0 = 240$ а, и в сумме она составит

$$Hl + H_0 l_0 = 785 + 240 = 1025 \text{ а.}$$

Задача 3.13. В неразветвленную магнитную цепь (рис. 17) из листовой электротехнической стали включены последовательно две обмотки, числа витков их соответственно равны $w_1 = 200$ и $w_2 = 160$, а сопротивления $r_1 = 0,5$ ом и $r_2 = 0,4$ ом. К зажимам 1 и 3 приложено напряжение 4,5 в, а зажимы 2 и 4 соединены между собой.

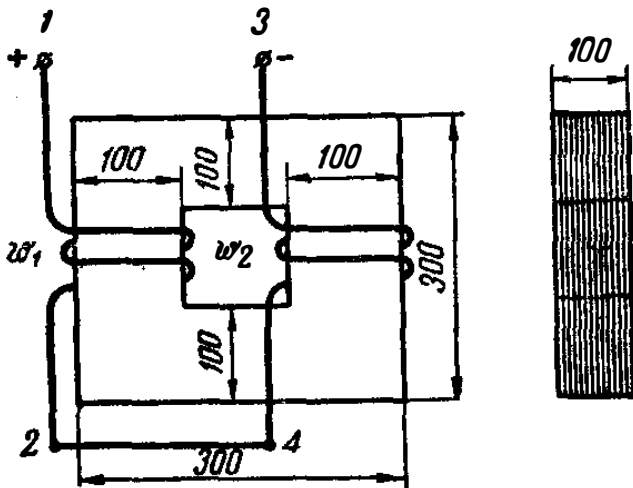


Рис. 17

последовательно две обмотки, числа витков их соответственно равны $w_1 = 200$ и $w_2 = 160$, а сопротивления $r_1 = 0,5$ ом и $r_2 = 0,4$ ом. К зажимам 1 и 3 приложено напряжение 4,5 в, а зажимы 2 и 4 соединены между собой.

Определить магнитный поток в сердечнике.

Решение. Электрический ток в обмотках,

соединенных последовательно, определяется на основании закона Ома:

$$I = \frac{U}{r_1 + r_2} = \frac{4,5}{0,5 + 0,4} = 5 \text{ а.}$$

Намагничивающие силы первой и второй обмоток равны:

$$I w_1 = 5 \cdot 200 = 1000 \text{ а,}$$

$$I w_2 = 5 \cdot 160 = 800 \text{ а.}$$

Расположив пальцы правой руки вдоль витков в направлении тока, определяем направление намагничивающих сил по оставленному под прямым углом большому пальцу и убеждаемся в совпадении обеих н. с. с направлением обхода контура магнитной цепи по часовой стрелке.

В этом же направлении замыкается магнитный поток в контуре. Согласно закону полного тока,

$$I\omega_1 + I\omega_2 = Hl,$$

где l — длина средней магнитной линии, равная $4 \cdot 0,2 = 0,8$ м.

Подставим числовые значения: $1000 + 800 = H \cdot 0,8$, откуда $H = 2250$ а/м.

По кривой намагничивания определяем значение магнитной индукции, соответствующее найденному значению напряженности магнитного поля: $B = 1,41$ тл.

Магнитный поток равен произведению магнитной индукции на площадь поперечного сечения:

$$\Phi = BS = 1,41 \cdot 100 \cdot 10^{-4} = 1,41 \cdot 10^{-2} \text{ вб},$$

$$\text{где } S = 100 \cdot 100 \text{ мм}^2 = 100 \cdot 10^{-4} \text{ м}^2.$$

Задача 3.14. Решить предыдущую задачу, считая, что зажимы 2 и 3 соединены между собой, а к зажимам 1 и 4 приложено напряжение.

Решение. В электрической цепи переключение обмоток никаких изменений не вызовет и ток по-прежнему будет равен 5 а. Отсюда величины н. с. отдельных обмоток будут теми же. Однако взаимное направление намагничивающих сил изменится. Применяя правило правой руки, убеждаемся, что при прежнем направлении тока в первой катушке направление во второй катушке изменилось на обратное, что повлекло за собой такое же изменение направления н. с.

На основании закона полного тока

$$I\omega_1 - I\omega_2 = Hl,$$

т. е. $1000 - 800 = H \cdot 0,8$, откуда $H = 250$ а/м.

Таким образом, если допустить ошибку при соединении обмоток между собой, то получим уменьшение результирующей н. с. в данном примере в 9 раз. Значению $H = 250$ а/м соответствует согласно кривой намагничивания значение $B = 0,7$ тл.

Магнитный поток

$$\Phi = BS = 0,7 \cdot 100 \cdot 10^{-4} = 0,7 \cdot 10^{-2} \text{ вб}.$$

Двукратное уменьшение магнитного потока объясняется нелинейностью кривой намагничивания и отсутствием про-

порциональности между магнитным потоком в ферромагнитном сердечнике и намагничивающим током в обмотке.

Задача 3.15. Внутренний полюс электромагнита — круглый (рис. 18), а внешний полюс — кольцевой, причем площади поперечного сечения их различны.

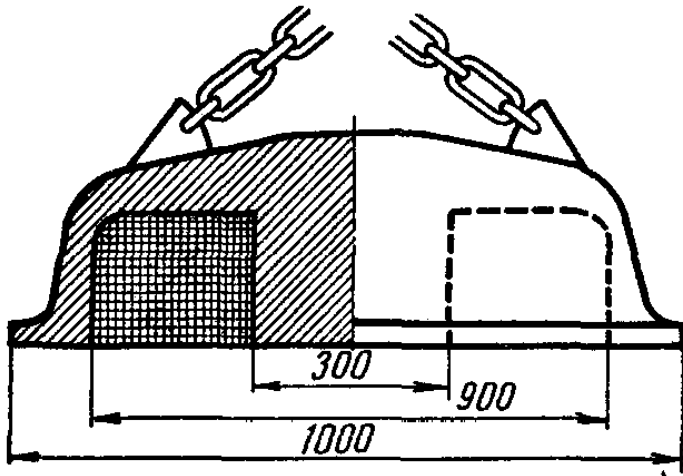


Рис. 18

При каких значениях магнитной индукции под этими полюсами сила притяжения электромагнита будет равна $105 \cdot 10^3$ н?

Решение. Допустим, что внутренний полюс — северный, а наружный полюс — южный. Площадь поперечного сечения круглого полюса

решения. Допустим, что внутренний полюс — северный, а наружный полюс — южный. Площадь поперечного сечения круглого полюса

$$S_N = \frac{\pi D_1^2}{4} = \frac{\pi \cdot 30^2}{4} = 706,5 \text{ см}^2 = 0,07 \text{ м}^2.$$

Магнитные линии радиальны на пути из северного полюса в южный, площадь поперечного сечения которого

$$S_S = \frac{\pi}{4} (D_3^2 - D_2^2) = \frac{\pi}{4} (100^2 - 90^2) = 1491,5 \text{ см}^2 = 0,15 \text{ м}^2.$$

Сила притяжения F электромагнита складывается из сил притяжения северного F_N и южного F_S полюсов:

$$F = F_N + F_S.$$

Если пользоваться приближенной формулой (см. учебник, § «Электромагниты»)

$$F = 40 \cdot 10^4 B^2 S,$$

где F — сила, н;

B — магнитная индукция, тл;

S — площадь поперечного сечения полюсов, м^2 ,

то следует записать эту формулу в виде суммы двух слагаемых:

$$F = 40 \cdot 10^4 B_N^2 S_N + 40 \cdot 10^4 B_S^2 S_S.$$

В рассматриваемой магнитной цепи один и тот же магнитный поток пронизывает площадь поперечного сечения северного и южного полюсов. Поэтому магнитный поток

$$\Phi = B_N S_N = B_S S_S,$$

откуда получается соотношение между значениями магнитной индукции:

$$B_S = B_N \frac{S_N}{S_S} = B_N \cdot \frac{706,5}{1491,5} = 0,47 B_N.$$

Следовательно,

$$F = 40 \cdot 10^4 B_N^2 S_N + 40 \cdot 10^4 (0,47 B_N)^2 S_N.$$

Подставив числовые значения, получим

$$105 \cdot 10^3 = 40 \cdot 10^4 B_N^2 \cdot 0,07 + 40 \cdot 10^4 \cdot 0,47^2 \cdot B_N^2 \cdot 0,15,$$

откуда

$$B_N = \sqrt{\frac{105 \cdot 10^3}{40 \cdot 10^4 \cdot 0,07 + 40 \cdot 10^4 \cdot 0,47^2 \cdot 0,15}} = 1,6 \text{ тл.}$$

Магнитная индукция под южным полюсом

$$B_S = 0,47 B_N = 0,75 \text{ тл.}$$

Задача 3.16. Рассчитать обмотку подковообразного электромагнита с силой притяжения $F = 785 \text{ н}$, если обмотка присоединена к источнику постоянного напряжения $U = 48 \text{ в}$ и допустимая плотность тока $\delta = 2 \text{ а/мм}^2$.

Сердечник и якорь электромагнита выполнены из литой стали, причем $a = 10 \text{ см}$ и $b = 4 \text{ см}$ (рис. 19). Во избежание прилипания якоря к полюсам электромагнита предусмотрена прокладка из неферромагнитного материала толщиной $l_0 = 0,5 \text{ мм}$.

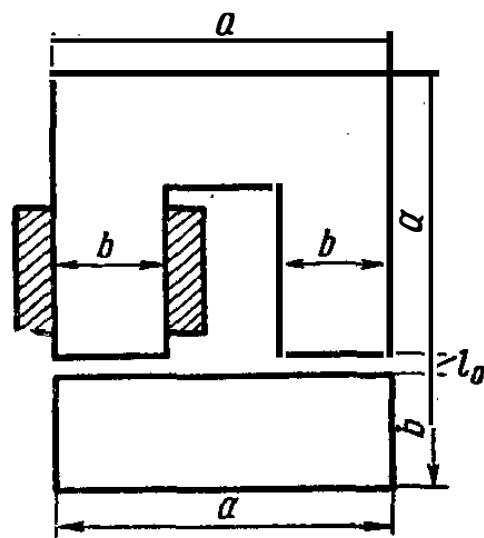


Рис. 19

Решение. Из формулы для силы притяжения электромагнита

$$F = 40 \cdot 10^4 B^2 S,$$

где F — сила притяжения, н ;

S — площадь поперечного сечения обоих полюсов, м^2 .

Магнитная индукция

$$B = \sqrt{\frac{F}{4 \cdot 10^4 S}} = \frac{1}{2 \cdot 10^2} \sqrt{\frac{785}{32 \cdot 10^{-4} \cdot 10}} = 0,78 \text{ тл.}$$

По кривой намагничивания находим значение напряженности магнитного поля в стали: $H = 100 \text{ а/м}$.

Напряженность магнитного поля в неферромагнитной прокладке

$$H_0 = 0,8 B \cdot 10^6 = 0,8 \cdot 0,78 \cdot 10^6 = 62,4 \cdot 10^4 \text{ а/м}.$$

По закону полного тока определяем намагничивающую силу:

$$I\omega = Hl + H_0l_0 = 100 \cdot 0,32 + 62,4 \cdot 10^4 \cdot 0,5 \cdot 10^{-3} = 32 + 312 = 344 \text{ а}.$$

Длина проволоки обмотки $l_{\text{пр}}$ согласно формуле сопротивления провода равна $l_{\text{пр}} = \frac{rS}{\rho}$.

Так как, по закону Ома, $r = \frac{U}{I}$ и при постоянном токе в проводе $I = \delta S$, то длина проволоки $l_{\text{пр}} = \frac{U}{\delta \rho}$, где удельное сопротивление меди $\rho = 0,0188 \text{ ом} \cdot \text{мм}^2/\text{м}$. Следовательно,

$$l_{\text{пр}} = \frac{48}{2 \cdot 0,0188} = \frac{48}{0,0376} = 1280 \text{ м}.$$

Пусть высота катушки занимает 80% высоты окна сердечника, т. е.

$$h = 0,8 \cdot 6 = 4,8 \text{ см} = 48 \text{ мм},$$

и вследствие применения каркаса и изолирующих прокладок расстояние от сердечника до витков внутреннего (первого) слоя равно 4 мм. Допустим также, что толщина катушки вместе с каркасом составляет 80% ширины окна сердечника $a - 2b = 2 \text{ см}$, т. е.

$$D = 0,8 \cdot 2 = 1,6 \text{ см} = 16 \text{ мм}.$$

Проверим, достаточны ли размеры катушки:

$$hD = 48 \cdot 16 = 768 \text{ мм}^2.$$

Диаметр изолированного провода d_1 в k раз больше диаметра провода d без изоляции: $d_1 = kd$.

Числовое значение коэффициента k зависит от типа изоляции провода:

$k = 1,3$ для провода марки ПБО (один слой хлопчатобумажной оплетки);

$k = 1,7$ для провода марки ПБД (два слоя хлопчатобумажной оплетки);

$k = 1,5$ для провода марки ПЭВ-1 и ПЭВ-2 (покрытие из высокопрочной эмали).

Считая, что в поперечном сечении катушки каждый виток займет квадрат стороной d_1 , запишем

$$\omega k^2 d^2 = hD,$$

откуда число витков при эмалевой изоляции провода

$$\omega = \frac{hD}{kd^2} = \frac{768}{1,5^2 d^2}.$$

Подставим эту формулу в выражение н. с., представив одновременно ток в круглом проводе через плотность тока:

$$I\omega = \delta \frac{\pi d^2}{4} \cdot \frac{hD}{kd^2},$$

откуда необходимая для размещения обмотки толщина катушки

$$D = \frac{I\omega \cdot 4k^2}{\delta\pi h} = \frac{352 \cdot 4 \cdot 1,5^2}{2 \cdot \pi \cdot 48} = 11 \text{ мм.}$$

Необходимая толщина не превышает ширину всего окна сердечника. Если применить провод марки ПБД, для которого $k = 1,7$, то

$$D_1 = \frac{D \cdot 1,7^2}{1,5^2} = 11 \cdot 1,28 = 14 \text{ мм.}$$

Обмотка умещается и при этой марке провода.

Длина среднего витка

$$l_{в.ср} = 4(B + 2\Delta) = 4 \cdot (40 + 2 \cdot 9) = 232 \text{ мм} = 0,232 \text{ м.}$$

Число витков

$$\omega = \frac{l_{пр}}{l_{в.ср}} = \frac{1280}{0,232} = 5500.$$

Ток в обмотке

$$I = \frac{I\omega}{\omega} = \frac{352}{5500} = 0,064 \text{ а.}$$

Площадь поперечного сечения провода

$$S = \frac{I}{\delta} = \frac{0,06}{2} = 0,032 \text{ мм}^2.$$

Берем провод диаметром $d = 0,2 \text{ мм}$ с площадью поперечного сечения $S = 0,0314 \text{ мм}^2$. При марке ПБО диаметр провода с изоляцией $d_1 = 0,12 \text{ мм}$.

Производим проверку:

$$\omega d_1^2 = 5500 \cdot 0,12^2 = 73,5 \text{ мм}^2,$$

в то время как $hD = 768 \text{ мм}^2$.

Задача 3.17. Прямоугольная рамка (рис. 20) шириной, равной диаметру якоря $D = 0,2 \text{ м}$, и длиной $l = 0,3 \text{ м}$ равномерно вращается в магнитном поле со скоростью

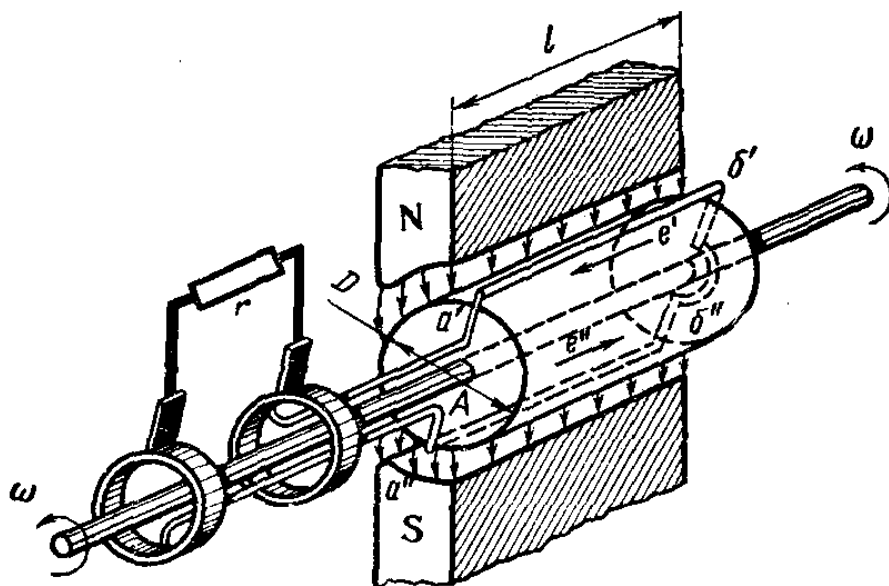


Рис. 20

3000 об/мин . Максимальная магнитная индукция в воздушном зазоре $B_{\max} = 1 \text{ тл}$.

Определить наибольшее значение э. д. с., индуктируемой в контуре рамки.

Решение. Рамка имеет две активные стороны, расположенные вдоль образующих цилиндрического якоря. Длина каждой из них $l = 0,3 \text{ м}$.

Благодаря большой магнитной проницаемости стального цилиндра якоря магнитные линии направлены в воздушном зазоре радиально, а вектор магнитной индукции перпендикулярен к оси активных сторон рамки.

Вектор окружной скорости \vec{v} направлен по касательной к окружности цилиндра, и, таким образом, соблюдается взаимная перпендикулярность векторов скорости \vec{v} и магнитной индукции \vec{B} между собой и относительно оси проводников рамки. Следовательно, наибольшее значение э. д. с. в рамке определится по формуле

$$E_{\max} = 2B_{\max}lv.$$

Цифра 2 учитывает сложение электродвижущих сил, индуцируемых соответственно в одной и другой активных сторонах контура рамки. Направление каждой из э. д. с. определяется по правилу правой руки.

Скорость v на окружности цилиндра равна угловой скорости $\omega = \frac{2\pi n}{60}$, умноженной на радиус вращения

$$R = \frac{D}{2} = 0,1 \text{ м.}$$

Таким образом,

$$v = \omega R = \frac{2\pi n}{60} R = \frac{2 \cdot 3,14 \cdot 3000}{60} \cdot 0,1 = 31,4 \text{ м/сек.}$$

Наибольшее значение э. д. с., индуцируемой в контуре рамки,

$$E_{\max} = 2B_{\max}lv = 2 \cdot 1 \cdot 0,3 \cdot 31,4 = 18,84 \text{ в.}$$

Если вместо рамки взять прямоугольную катушку из нескольких витков, например $\omega = 10$, то в силу последовательного соединения витков э. д. с. отдельных витков будут складываться. Индуцируемая э. д. с. увеличивается пропорционально числу витков:

$$\omega E_{\max} = \omega 2B_{\max}lv = 10 \cdot 18,84 = 188,4 \text{ в.}$$

Отсюда ясна целесообразность применения обмотки якоря, в которой последовательно соединяется ряд активных сторон, уложенных в пазах.

Задача 3.18. Квадратная рамка размером $20 \times 20 \text{ см}$ согнута из медной проволоки сечением 10 мм^2

(рис. 21). Рамку перемещают с постоянной скоростью 1 м/сек в однородном магнитном поле, индукция которого 1 тл , причем в процессе движения векторы скорости и магнитной индукции остаются перпендикулярными друг к другу и к плоскости рамки.

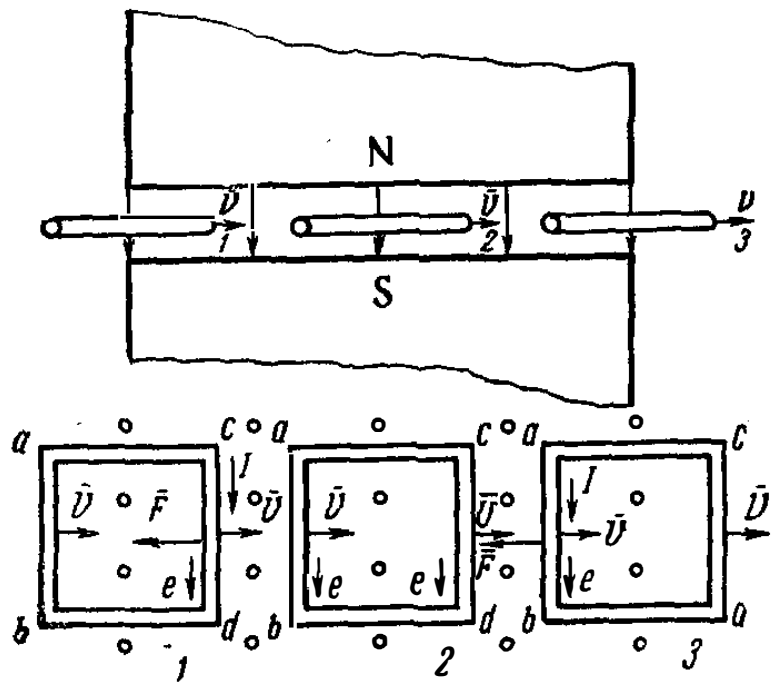


Рис. 21

Определить в каждом из трех положений рамки (1, 2 и 3) э. д. с., индуктированную в контуре рамки, ток и электромагнитную силу.

Решение. *Положение 1* (рамка входит в магнитное поле). Э. д. с. индуктируется лишь в стороне cd , причем направление э. д. с. от точки c к точке d определяется правилом правой руки. Величина э. д. с.

$$e = Blv = 1 \cdot 0,2 \cdot 1 = 0,2 \text{ в}$$

(см. учебник, § «Электромагнитная индукция» и «Электродвижущая сила в контуре»).

Электрическое сопротивление контура рамки

$$r = \rho \frac{4l}{S} = 0,0188 \frac{4 \cdot 0,2}{10} = 0,001 \text{ ом.}$$

Ток в контуре рамки

$$I = \frac{e}{r} = \frac{0,2}{0,001} = 200 \text{ а.}$$

Ток проходит в стороне cd контура в направлении э. д. с. e . Электромагнитная сила, действующая на сторону cd ,

$$F = BlI = 1 \cdot 0,2 \cdot 200 = 40 \text{ н.}$$

Направление силы определяется правилом левой руки. Эта сила оказывает торможение движению.

Положение 2 (рамка движется в однородном магнитном поле). Активными являются стороны ab и cd .

Так как магнитное поле однородно, длина сторон рамки осталась прежней, так же как направление и скорость движения относительно магнитного поля, то в сторонах ab и cd индуктируются э. д. с. той же величины и направления:

$$e = Blv = 1 \cdot 0,2 \cdot 1 = 0,2 \text{ в.}$$

Э. д. с. в контуре рамки направлены встречно и в соответствии со вторым законом Кирхгофа взаимно компенсируются. Поэтому в положении 2, когда магнитный поток внутри контура рамки не изменяется, результирующая э. д. с. в контуре равна нулю:

$$e - e = 0.$$

Следовательно, ток $I = 0$ и сила $F = 0$.

Таким образом, электромагнитные силы, которые действуют на стороны рамки при прохождении в ней электрического тока (в положении 2), отсутствуют.

Положение 3 (рамка выходит из магнитного поля). Активной является лишь сторона ab , так как она пересекает при движении магнитные линии. Направление э. д. с. от точки a к точке b определяется правилом правой руки.

Величина э. д. с.

$$e = Blv = 1 \cdot 0,21 = 0,2 \text{ в.}$$

Ток I проходит в стороне ab в направлении э. д. с. и равен

$$I = \frac{e}{r} = \frac{0,2}{0,001} = 200 \text{ а.}$$

Электромагнитная сила, действующая на сторону ab в направлении, определяемом правилом левой руки, тормозит движение:

$$F = BlI = 1 \cdot 0,2 \cdot 200 = 40 \text{ н.}$$

Таким образом, в положении 1 обнаруживается электромагнитная сила, препятствующая введению рамки в магнитное поле, а в положении 3 — электромагнитная сила, противодействующая выведению рамки из магнитного поля. Это соответствует правилу Ленца относительно последствий, вызванных изменением магнитного потока в замкнутом контуре.

Задача 3.19. Катушка имеет следующие параметры: $L = 1 \text{ мГн}$ и $r = 1 \text{ ом}$.

Определить начальную скорость возрастания тока в катушке в момент включения ее на постоянное напряжение 1 в и ток в катушке при установившемся режиме.

Решение. Индуктивность L характеризует электромагнитную инерцию цепи катушки, поэтому в ней невозможны изменения тока скачком. В момент включения ток катушки начнет возрастать со значения $i = 0$. В этот момент нет потери напряжения в сопротивлении, т. е. $ir = 0 \cdot r = 0$. Следовательно, все приложенное напряжение U уравнивается только электродвижущей силой самоиндукции:

$$U = L \left(\frac{di}{dt} \right)_{t=0}.$$

Производная от тока по времени означает скорость изменения тока, которая в начальный момент включения равна

$$\left(\frac{di}{dt}\right)_{t=0} = \frac{U}{L} = \frac{1}{1 \cdot 10^{-3}} = 1000 \text{ а/сек.}$$

При установившемся режиме ток станет постоянным ($\frac{di}{dt} = 0$) и будет ограничиваться лишь сопротивлением r .

По закону Ома, ток в катушке

$$I = \frac{U}{r} = \frac{1}{1} = 1 \text{ а.}$$

Задача 3.20. Какое потокосцепление имеется в катушке задачи 3.19? Определить энергию магнитного поля и потери мощности в катушке при установившемся режиме.

Решение. При индуктивности $L = 1 \text{ мГн} = 10^{-3} \text{ Гн}$ и токе $I = 1 \text{ а}$ потокосцепление

$$\Psi = LI = 10^{-3} \cdot 1 = 10^{-3} \text{ вб.}$$

Энергия магнитного поля

$$W_{\text{магн}} = \frac{LI^2}{2} = \frac{10^{-3} \cdot 1^2}{2} = 0,5 \cdot 10^{-3} \text{ Дж.}$$

Потери мощности в катушке при установившемся режиме

$$\Delta P = rI^2 = 1 \cdot 1^2 = 1 \text{ Вт.}$$

При прохождении постоянного тока в течение 1 ч израсходованная энергия

$$W = \Delta Pt = 1 \cdot 1 = 1 \text{ Вт} \cdot \text{ч.}$$

Энергия в магнитном поле запасается в период установления тока в цепи катушки; этот запас удерживается, если величина тока в катушке остается без изменения.

Задача 3.21. Первоначальная плотность намотки витков катушки была 10 витков на 1 см. Добавлением числа витков плотность намотки доведена до 15 витков на 1 см.

Во сколько раз увеличатся сопротивление и индуктивность катушки, если считать диаметр добавленных витков, материал и площадь поперечного сечения проволоки прежними?

Решение. При той же длине катушки увеличение плотности намотки витков в 1,5 раза означает увеличение

во столько же раз суммарного числа витков; следовательно, $\omega_2 = 1,5 \omega_1$. Индуктивность катушки пропорциональна квадрату числа витков:

$$\frac{L_2}{L_1} = \frac{\omega_2^2}{\omega_1^2} = \left(\frac{\omega_2}{\omega_1}\right)^2 = 1,5^2 = 2,25.$$

Сопротивление катушки пропорционально числу витков.

Поэтому при увеличении числа витков в 1,5 раза во столько же раз увеличивается сопротивление r катушки.

Таким образом, по мере увеличения числа витков катушки индуктивность ее возрастает быстрее, чем сопротивление, и у катушки с большим числом витков при прочих равных условиях отношение $\frac{L}{r}$ больше. При большем отно-

шении $\frac{L}{r}$ переходные процессы установления и прекращения тока в катушке продолжаются более длительное время.

Задача 3.22. При изменении тока в катушке со скоростью 100 а/сек в другой катушке, сцепленной с первой общим магнитным потоком, индуцируется э. д. с., равная 0,1 в.

Определить взаимную индуктивность M между катушками.

Решение. Э. д. с. взаимной индукции $e_2 = 0,1$ в пропорциональна скорости изменения тока в первой катушке $\frac{di_1}{dt} = 100$ а/сек. Следовательно, $e_2 = -M \frac{di_1}{dt}$, откуда

$$M = \frac{e_2}{\frac{di_1}{dt}} = \frac{0,1}{100} = 0,001 \text{ гн} = 1 \text{ мкн.}$$

Для самостоятельного решения

3.1. Каким образом можно определить полюсы сердечника, зная направление намотки катушки, и к какому полюсу источника присоединен каждый ее зажим?

3.2. Можно ли, увеличивая ток в обмотке электромагнита, безгранично увеличивать его силу притяжения?

3.3. На подковообразном сердечнике имеются две одинаковых намагничивающих катушки.

Как лучше включить катушки — последовательно или параллельно, если каждая из них соответствует постоянному номинальному напряжению сети?

3.4. Что опаснее для катушки при большом постоянном токе в ней — разрыв цепи или короткое замыкание зажимов катушки?

4. ОДНОФАЗНЫЕ ЦЕПИ ПЕРЕМЕННОГО ТОКА

Задача 4.1. Составить таблицу синхронных скоростей вращения генераторов, если частота сети $f = 50$ гц.

Решение. Синхронной называют такую постоянную скорость вращения ротора генератора переменного тока, при которой обеспечивается данная частота э. д. с. $f = 50$ гц. Воспользуемся формулой

$$f = \frac{pn}{60},$$

где p — число пар полюсов, и заполним табл. 7.

Таблица 7

$f, \text{ гц}$	50						
p	1	2	3	4	5	6	48
$n = \frac{60f}{p}, \text{ об/мин}$	3000	1500	1000	750	600	500	62,5

Задача 4.2. Ротор гидрогенератора вращается со скоростью 62,5 об/мин. Частота э. д. с. $f = 50$ гц.

На какой угол повернется ротор генератора в пространстве в течение периода?

Решение. Угловая скорость вращения ротора

$$\omega = \frac{2\pi n}{60} = \frac{2 \cdot 3,14 \cdot 62,5}{60} = 6,54 \text{ рад/сек.}$$

Период

$$T = \frac{1}{f} = \frac{1}{50} = 0,02 \text{ сек.}$$

Искомый угол

$$\alpha = \omega T = 6,54 \cdot 0,02 = 0,1308 \text{ рад } (7,5^\circ).$$

Задача 4.3. Установить связь между механической угловой скоростью вращения ротора генератора и электрической угловой скоростью вращения радиуса-вектора, если генератор четырехполюсный и частота э. д. с. $f = 50$ гц.

Решение. Частота э. д. с.

$$f = \frac{pn}{60},$$

где $p = 2$ — число пар полюсов.

Следовательно, синхронная скорость вращения ротора

$$n = \frac{60f}{p} = \frac{60 \cdot 50}{2} = 1500 \text{ об/мин.}$$

Механическая угловая скорость вращения ротора

$$\omega_{\text{мех}} = \frac{2\pi n}{60} = \frac{2 \cdot 3,14 \cdot 1500}{60} = 50 \cdot 3,14 = 157 \text{ рад/сек.}$$

Угловая частота ω , или электрическая угловая скорость вращения радиуса-вектора,

$$\omega_{\text{эл}} = 2\pi f = 2\pi \frac{pn}{60} = p \frac{2\pi n}{60} = p\omega_{\text{мех}}.$$

Итак, электрическая угловая скорость $\omega_{\text{эл}}$ в p раз больше механической угловой скорости $\omega_{\text{мех}}$.

При $p = 2$ $\omega_{\text{эл}} = 2\omega_{\text{мех}} = 2 \cdot 157 = 314 \text{ рад/сек.}$

Задача 4.4. В начале наблюдения электрическое напряжение сети имело мгновенное значение, равное действующему значению напряжения 220 в.

Выразить это напряжение аналитически, если частота $f = 50$ гц.

Решение. В уравнении $u = U_m \sin(\omega t + \psi_U)$ в начальный момент времени $t = 0$, $\omega t = 0$ и $u_{t=0} = 220$ в.

Следовательно,

$$220 = U_m \sin \psi_U.$$

Мгновенное значение напряжения равно его действующему значению в случае изменения напряжения по синусоидальному закону 4 раза за период (при углах 45° , 135° , 225° и 315°). Поэтому в данной задаче эти значения

углов следует считать начальными фазными углами φ_U , причем $\sin \varphi_U = \frac{\sqrt{2}}{2} = 0,707$.

Таким образом, искомое уравнение в зависимости от фазного угла запишется соответственно:

$$u = \frac{220}{0,707} \sin (2\pi \cdot 50t + 45^\circ) = 310 \sin (314t + 45^\circ) \text{ в,}$$

$$u = 310 \sin (314t + 135^\circ) \text{ в,}$$

$$u = 310 \sin (314t + 225^\circ) = 310 \sin (314t - 135^\circ) \text{ в,}$$

$$u = 310 \sin (314t + 315^\circ) = 310 \sin (314t - 45^\circ) \text{ в,}$$

где число 310 в при синусе означает амплитуду напряжения, а множитель 314 при t — угловую частоту ω .

Задача 4.5. При вращающемся роторе синхронного генератора с двумя полюсами сравнить начальные фазные углы э. д. с., индуктируемых в двух проводниках, если один из них в момент отсчета находится под северным полюсом, а другой отстает в процессе вращения на угол 60° от первого.

Решение. Если проводник находится под северным полюсом, то э. д. с., индуктируемая в нем, будет положительной; кроме того, она имеет максимальное значение. Отсюда начальный фазный угол э. д. с. равен 90° ($\varphi_{e_1} = 90^\circ$).

При двухполюсном генераторе одному обороту ротора соответствует один цикл изменения э. д. с. в проводнике (т. е. 360 эл. град). Следовательно, отставание второго проводника на угол 60° в пространстве означает, что начальная фаза э. д. с., индуктируемой в нем, на 60° меньше, чем у э. д. с. первого проводника.

Таким образом,

$$\varphi_{e_2} = \varphi_{e_1} - 60^\circ = 90^\circ - 60^\circ = 30^\circ.$$

Разность начальных фаз двух синусоидальных величин одной и той же частоты называется углом сдвига фаз; в данном случае

$$\varphi = \varphi_{e_1} - \varphi_{e_2} = 90^\circ - 30^\circ = 60^\circ.$$

При двухполюсном генераторе угол сдвига фаз двух э. д. с. равен углу смещения на роторе проводников, в которых индуктируются эти э. д. с.

Задача 4.6. Э. д. с. E_A , E_B и E_C изображены на векторной диаграмме в виде симметричной трехлучевой звезды, т. е. звезды, имеющей равные длины лучей и равные углы 120° между лучами.

Написать уравнения для этих э. д. с., если вектор э. д. с. \overline{E}_A расположен на горизонтальной оси вправо.

Решение. Начальная фаза вектора э. д. с. E_A равна нулю ($\varphi_A = 0$). Следовательно, мгновенное значение э. д. с. фазы A $e_A = E_m \sin \omega t$. Мгновенное значение э. д. с. фазы B , вектор которой отстает при вращении от вектора э. д. с. фазы A на угол 120° , выразится уравнением

$$e_B = E_m \sin (\omega t - 120^\circ).$$

Начальная фаза вектора э. д. с. E_B

$$\varphi_B = -120^\circ.$$

Вектор э. д. с. фазы C отстает в процессе вращения от вектора э. д. с. фазы B на угол 120° или, иначе, опережает вектор э. д. с. фазы A на угол 120° , поэтому эта э. д. с. характеризуется уравнением

$$e_C = E_m \sin (\omega t - 240^\circ) = E_m \sin (\omega t + 120^\circ).$$

Начальная фаза вектора э. д. с. \overline{E}_C

$$\varphi_C = -240^\circ = 120^\circ.$$

Сдвиг фаз между э. д. с. e_A и e_B

$$\varphi_{AB} = \varphi_A - \varphi_B = 120^\circ.$$

Сдвиг фаз между э. д. с. e_B и e_C

$$\varphi_{BC} = \varphi_B - \varphi_C = -120^\circ - (-240^\circ) = 120^\circ.$$

Задача 4.7. Синусоидальное напряжение сети равно 6000 в.

Определить наибольшее напряжение, которое должны выдерживать изоляции проводов относительно друг друга.

Решение. Изоляция за период дважды подвергается действию напряжения амплитуды, которая при изменении по синусоидальному закону в $\sqrt{2}$ раз больше действующего значения напряжения. Номинальное напряжение сети переменного тока соответствует действующему значению (в данной задаче 6000 в). Поэтому

$$U_{\max} = U \sqrt{2} = 6000 \cdot 1,41 = 8460 \text{ в.}$$

Необходимость выбора изоляции соответственно амплитудному значению напряжения, в $\sqrt{2}$ раз большему, чем действующее значение, удорожает установку переменного тока.

Задача 4.8. Определить графически действующее значение синусоидального тока, если его амплитуда $I_m = 3$ а и частота $f = 50$ гц.

Решение. При частоте $f = 50$ гц период $T = \frac{1}{f} = 0,02$ сек. По горизонтальной оси отложим отрезок,

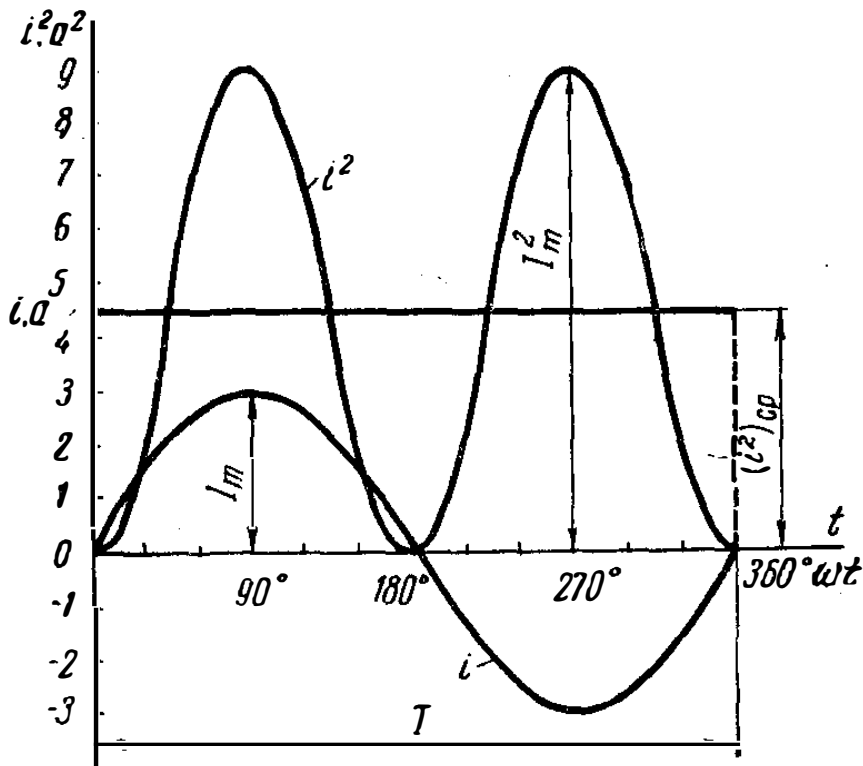


Рис. 22

означающий длительность периода; применим масштаб $m = 3$ град/мм (рис. 22). По вертикальной оси отложим мгновенные значения синусоидального тока, амплитуда которого $I_m = 3$ а, и вторые степени (квадратичные значения) этого тока i^2 ; при этом наибольшее квадратичное значение тока составит

$$I_m^2 = 9 \text{ а}^2.$$

Вторые степени тока имеют только положительный знак.

Выберем масштаб в зависимости от размера листа бумаги: например, $m_i = 0,1$ а/мм и $m_{i^2} = 0,1$ а²/мм. Синусоиду можно построить по табл. 8 таблицы тригонометрических величин.

$\alpha, ^\circ$	0	30	60	90
$\sin \alpha$	0	0,5	0,866	1
i, a	0	1,5	2,6	3

Кривая квадратов мгновенных значений тока i^2 построена путем возведения во вторую степень значений 0,5; 1; 2; 3 a , дающих соответственно 0,25; 1; 4; 9 a^2 .

Кривая квадратов тока расположилась над осью времени, так как независимо от направления тока тепло развивается в проводе, будучи пропорциональным квадрату тока (закон Ленца — Джоуля).

Нагреватель термоэлектрического прибора принимает установившуюся температуру соответственно среднему арифметическому из всех значений i^2 , причем, как это видно из симметрии кривой, средний квадрат равен половине максимального квадрата:

$$(i^2)_{\text{ср}} = \frac{I^2_{\text{м}}}{2} = \frac{9}{2} = 4,5 a^2.$$

Проведя горизонтальную прямую через значение тока 4,5 a^2 , получим прямоугольник с основанием, равным периоду T , и высотой, равной среднему квадрату тока.

Площадь прямоугольника $i^2_{\text{ср}} T$ пропорциональна теплу, развившемуся в проводе при прохождении тока в течение периода T , причем ток предполагается постоянным и равным

$$i = \sqrt{4,5 a^2} = 2,12 a.$$

По площади этот прямоугольник равен другой площади, которая находится внутри квадратической кривой $i^2 = f(t)$ над горизонтальной осью. Следовательно, при постоянном токе $I = 2,12 a$ развивается столько же тепла, сколько при синусоидальном токе амплитудой 3 a и частотой 50 $гц$.

Значение постоянного тока, при котором в проводнике развивается столько же тепла за время T (период переменного тока), сколько за это же время в том же проводнике

развивается тепла при переменном токе, называется действующим значением переменного тока.

Итак, действующее значение переменного синусоидального тока с амплитудой 3 а равно $2,12\text{ а}$. Этот же результат можно получить путем вычисления: при синусоидальном токе его действующее значение в $\sqrt{2}$ раз меньше амплитудного:

$$I = \frac{I_m}{\sqrt{2}} = \frac{3}{1,41} = 2,12\text{ а}.$$

Графическое построение для отыскания эквивалентного постоянного тока, рассмотренное в данной задаче, приходится выполнять в случае выбора мощности электродвигателя при продолжительной работе с переменной нагрузкой (см. учебник, § «Выбор мощности электродвигателя при продолжительной работе»).

Задача 4.9. Мощность электрической лампы, включенной на переменное напряжение с действующим значением 120 в , равна 60 вт .

Определить ток лампы, сопротивление нити и энергию, расходуемую за 2 ч работы.

Решение. Электрическая лампа рассматривается как элемент цепи, обладающий только активным сопротивлением. Включение лампы вызывает в ее цепи ток, совпадающий по фазе с напряжением. Сдвиг фаз отсутствует ($\varphi = 0$). Коэффициент мощности $\cos \varphi = 1$. Поэтому ток лампы

$$I = \frac{P}{U \cos \varphi} = \frac{60}{120 \cdot 1} = 0,5\text{ а}.$$

Электрическое сопротивление нити лампы

$$r = \frac{U}{I} = \frac{120}{0,5} = 240\text{ ом}.$$

За два часа работы лампы будет израсходована энергия

$$A = Pt = 60 \cdot 2 = 120\text{ вт} \cdot \text{ч} = 1,2\text{ гвт} \cdot \text{ч}.$$

Задача 4.10. Определить активное сопротивление катушки, если число витков $\omega = 2340$, средняя длина витка $l = 0,2\text{ м}$ и материал — медная проволока диаметром 2 мм . Катушка предназначена для цепи переменного тока частотой $f = 50\text{ гц}$.

Решение. Для сравнительно небольших частот, к которым относится частота 50 гц , активное сопротивление

катушки при переменном токе практически не отличается от ее сопротивления при постоянном токе: последнее определяют исходя из геометрических размеров и материала провода (учитывая удельное сопротивление при температуре окружающей среды 20°C).

Таким образом,

$$r = r_{\text{в}} \omega = \rho \frac{l_{\text{в}}}{S} \omega = 0,0188 \frac{0,2}{3,14 \cdot 2^2} 2340 = 2,8 \text{ ом.}$$

Задача 4.11. Определить емкостное сопротивление конденсатора при частоте $f = 50$ гц, если его емкость $C = 1$ мкф.

Решение. Емкостным сопротивлением называется величина

$$x_C = \frac{1}{\omega C} = \frac{1}{2\pi f C},$$

где C — емкость, ф;

f — частота, гц.

По условию задачи,

$$C = 1 \text{ мкф} = 10^{-6} \text{ ф.}$$

Следовательно,

$$x_C = \frac{1}{2\pi f C} = \frac{1}{2 \cdot 3,14 \cdot 50 \cdot 10^{-6}} = \frac{10^6}{314} = 3185 \text{ ом.}$$

Увеличение частоты в два раза уменьшает емкостное сопротивление во столько же раз. При постоянном токе можно принять частоту $f = 0$ и период $T = \infty$. Следовательно, при этих условиях емкостное сопротивление бесконечно велико. Физически это означает невозможность постоянного тока в цепи конденсатора, так как последний, зарядившись, приобретает напряжение заряжающего источника, и всякое перемещение зарядов в цепи прекращается, если диэлектрик идеальный.

При увеличении емкости в 10 раз ($C = 10$ мкф) емкостное сопротивление уменьшается во столько же раз ($x_C = 318$ ом). Поэтому полезно запомнить числовое значение емкостного сопротивления 3185 ом при частоте 50 гц конденсатора емкостью 1 мкф для пропорционального пересчета величины сопротивления при других значениях частоты и емкости.

Задача 4.12. Конденсатор емкостью $C = 8,36 \text{ мкф}$ включен на синусоидальное напряжение $U = 380 \text{ в}$ частотой $f = 50 \text{ гц}$.

Определить ток в цепи конденсатора.

Решение. Емкостное сопротивление

$$x_C = \frac{1}{2\pi f C} = \frac{1 \cdot 10^6}{314 \cdot 8,36} = \frac{3185}{8,36} = 380 \text{ ом.}$$

Ток в цепи конденсатора при синусоидальном напряжении 380 в

$$I = \frac{U}{x_C} = \frac{380}{380} = 1 \text{ а.}$$

Для получения бóльших токов требуются при данной частоте бóльшие значения емкости.

Задача 4.13. При включении конденсатора на синусоидальное напряжение $U = 220 \text{ в}$ частотой $f = 50 \text{ гц}$ в цепи установился ток $I = 0,5 \text{ а}$.

Какую емкость имеет конденсатор?

Решение. На основании закона Ома емкостное сопротивление

$$x_C = \frac{U}{I} = \frac{220}{0,5} = 440 \text{ ом.}$$

Из формулы емкостного сопротивления $x_C = \frac{1}{\omega C}$ емкость

$$C = \frac{1}{x_C \omega} = \frac{1}{440 \cdot 314} = 0,00000724 \text{ ф} = 7,24 \text{ мкф.}$$

Метод определения емкости конденсатора, рассмотренный в данной задаче, является наименее точным, но он прост и не требует больших затрат для применения на практике.

Задача 4.14. При включении разомкнутого на конце кабеля на напряжение $U = 6600 \text{ в}$ частотой $f = 50 \text{ гц}$ в цепи установился ток $I = 2 \text{ а}$.

Пренебрегая электрическим сопротивлением кабеля, определить приближенно емкость кабеля на 1 км его длины, если длина кабеля 10 км .

Решение. Изолированные друг от друга жилы кабеля представляют собой конденсатор. Если пренебречь сопротивлением жил кабеля, то ток холостой работы кабеля,

т. е. ток в кабеле, разомкнутом на конце, можно считать чисто емкостным. В этом случае действительно соотношение

$$I = U\omega C,$$

где ωC — емкостная проводимость.

Отсюда

$$\omega C = \frac{I}{U} = \frac{2}{6600} = 0,0003 \text{ сим.}$$

При частоте $f = 50$ гц угловая частота $\omega = 2\pi f = = 314$ рад/сек, следовательно,

$$C = \frac{0,0003}{314} = 10^{-6} \text{ ф} = 1 \text{ мкф.}$$

Емкость кабеля на 1 км его длины

$$C_0 = \frac{C}{l} = \frac{1}{10} = 0,1 \text{ мкф/км.}$$

Описанный способ определения емкости кабеля на 1 км его длины является очень приближенным (в нем пренебрегают активным сопротивлением жил кабеля и активной проводимостью утечки от жилы к жиле вследствие несовершенства изоляции; допускается равномерное распределение емкости по длине кабеля).

Задача 4.15. Какая емкость батареи конденсаторов требуется для получения реактивной (емкостной) мощности 152 вар при напряжении $U = 127$ в и частоте $f = 50$ гц?

Решение. При частоте $f = 50$ гц угловая частота $\omega = 314$ рад/сек. Так как ток батареи считается чисто реактивным (опережающим по фазе напряжение на $\frac{1}{4}$ периода), то реактивная мощность равна произведению напряжения и тока:

$$Q_C = UI_C,$$

откуда

$$I_C = \frac{Q_C}{U} = \frac{152}{127} = 1,2 \text{ а.}$$

Емкостный ток равен произведению напряжения на емкостную проводимость, поэтому

$$\omega C = \frac{I_C}{U} = \frac{1,2}{127} \text{ сим.}$$

Емкость батареи конденсаторов

$$C = \frac{I_C}{\omega U} = \frac{1,2}{314 \cdot 127} \phi = \frac{1,2 \cdot 10^6}{314 \cdot 127} \text{ мкф} = 30 \text{ мкф}.$$

Реактивную (емкостную) мощность можно представить в виде $Q_C = U^2 \omega C$, выразив ток через напряжение и емкостную проводимость; отсюда следует, что при данном напряжении и частоте реактивная (емкостная) мощность пропорциональна емкости. Если изоляция пластин батареи конденсаторов допускает повышение напряжения (например, в $\sqrt{3}$ раз), то реактивная (емкостная) мощность увеличится пропорционально квадрату напряжения (т. е. в 3 раза). Таким образом, в рассматриваемом случае важное значение имеет отклонение напряжения от номинального.

Задача 4.16. В катушке (см. задачу 4.10), включенной на переменное напряжение $U = 12$ в частотой $f = 50$ гц, установился ток $1,2$ а.

Определить индуктивность катушки.

Решение. Отношение переменного напряжения, приложенного к катушке, к току, устанавливаемому в ней, называется полным сопротивлением z катушки;

$$z = \frac{U}{I} = \frac{12}{1,2} = 10 \text{ ом}.$$

В задаче 4.10 было определено, что активное сопротивление катушки $r = 2,8$ ом. Сопротивление катушки при переменном токе больше сопротивления r при постоянном токе вследствие наличия э. д. с. самоиндукции, препятствующей изменению переменного тока. Это равносильно появлению в катушке сопротивления, называемого и н - д у к т и в н ы м:

$$x_L = \omega L = 2\pi f L,$$

где L — индуктивность, гн;

f — частота, гц.

Связь между полным сопротивлением z , индуктивным сопротивлением x_L и активным сопротивлением r такая же, как между гипотенузой и катетами в прямоугольном треугольнике:

$$z^2 = r^2 + x_L^2,$$

откуда индуктивное сопротивление

$$x_L = \sqrt{z^2 - r^2} = \sqrt{10^2 - 2,8^2} = 9,6 \text{ ом}.$$

Индуктивность катушки

$$L = \frac{x_L}{\omega} = \frac{9,6}{314} = 0,03 \text{ гн.}$$

В рассматриваемой катушке ток отстает по фазе от напряжения, причем тангенс угла сдвига фаз $\operatorname{tg} \varphi = \frac{x_L}{r} = \frac{9,6}{2,8} = 3,428$. Из таблиц тригонометрических величин $\varphi = 73^\circ 45'$.

Задача 4.17. В схеме (рис. 23) вольтметр показывает 123 в, амперметр 3 а и ваттметр 81 вт, частота сети 50 гц.

Определить параметры катушки.

Решение. Отношение напряжения к току равно полному сопротивлению катушки:

$$z = \frac{U}{I} = \frac{123}{3} = 41 \text{ ом.}$$

Ваттметр измеряет активную мощность цепи, которая в данной задаче является потерей мощности в сопротивлении r , поэтому сопротивление катушки

$$r = \frac{P}{I^2} = \frac{81}{3^2} = 9 \text{ ом.}$$

Полное сопротивление z , активное сопротивление r и индуктивное сопротивление x_L катушки связаны между собой таким же соотношением, как гипотенуза и катеты в прямоугольном треугольнике.

Следовательно,

$$x_L = \sqrt{z^2 - r^2} = \sqrt{41^2 - 9^2} = 40 \text{ ом.}$$

При частоте $f = 50$ гц угловая частота

$$\omega = 2\pi f = 2 \cdot 3,14 \cdot 50 = 314 \text{ рад/сек.}$$

Индуктивное сопротивление x_L равно произведению угловой частоты ω и индуктивности L ; следовательно,

$$L = \frac{x_L}{\omega} = \frac{40}{314} = 0,127 \text{ гн.}$$

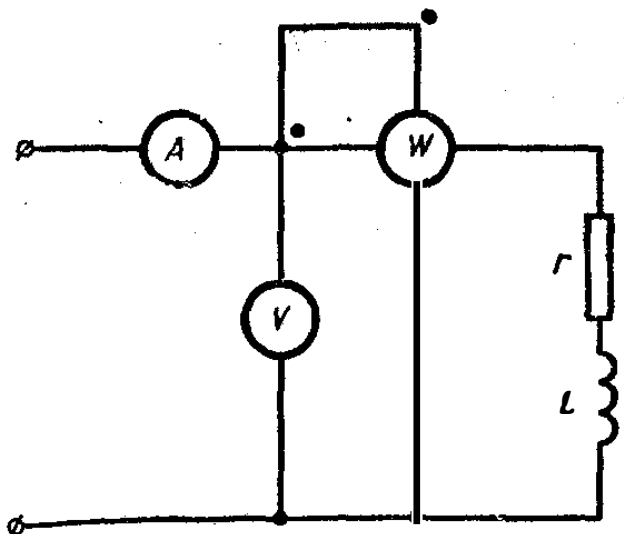


Рис. 23

Коэффициент мощности катушки $\cos \varphi = 0,219$. Из таблиц тригонометрических величин $\varphi = 77^\circ 20'$.

Задача 4.18. Катушка без стального сердечника включена на постоянное напряжение $2,1$ в, ток которой равен $0,3$ а. При включении этой же катушки на синусоидальное напряжение частотой 50 гц с действующим значением 50 в ток имеет действующее значение 2 а.

Определить параметры катушки, активную и полную мощности.

Решение. Отношение постоянного напряжения к постоянному току в катушке практически равно (если пренебречь увеличением сопротивления из-за вытеснения переменного тока на поверхность провода) активному сопротивлению:

$$r = \frac{U_{п}}{I_{п}} = \frac{2,1}{0,3} = 7 \text{ ом.}$$

Это один из параметров катушки.

Отношение этих же величин при переменном токе в катушке равно полному сопротивлению:

$$z = \frac{U}{I} = \frac{50}{2} = 25 \text{ ом.}$$

Индуктивное сопротивление

$$x_L = \sqrt{z^2 - r^2} = \sqrt{25^2 - 7^2} = 24 \text{ ом.}$$

Индуктивность катушки — второй ее параметр:

$$L = \frac{x_L}{\omega} = \frac{24}{314} = 0,076 \text{ гн.}$$

Коэффициент мощности катушки

$$\cos \varphi = \frac{r}{z} = \frac{7}{25} = 0,28.$$

Из таблиц тригонометрических величин $\varphi = 73^\circ 45'$.

Активная мощность

$$P = UI \cos \varphi = 50 \cdot 2 \cdot 0,28 = 28 \text{ вт.}$$

Полная мощность

$$S = UI = 50 \cdot 2 = 100 \text{ ва.}$$

Коэффициент мощности

$$\cos \varphi = \frac{P}{S} = \frac{28}{100} = 0,28.$$

В задачах 4.17 и 4.18 рассмотрены два различных способа определения параметров катушки.

Задача 4.19. Батарея конденсаторов емкостью $C = 50$ мкф соединена последовательно с реостатом сопротивлением $r = 29,1$ ом.

Определить напряжения на батарее конденсаторов и реостате, а также ток в цепи и мощность, если приложенное напряжение $U = 210$ в и частота сети $f = 50$ гц.

Решение. Частоте 50 гц и емкости 50 мкф соответствует емкостное сопротивление, в 50 раз меньшее, чем емкости в 1 мкф. Следовательно,

$$x_c = \frac{1}{2\pi f C} = \frac{3185}{50} = 63,7 \text{ ом.}$$

Здесь 3185 ом — сопротивление конденсатора емкостью 1 мкф.

По условию, сопротивление реостата $r = 29,1$ ом. Полное сопротивление цепи связано с активным и емкостным сопротивлениями таким же соотношением, как гипотенуза и катет прямоугольного треугольника:

$$z = \sqrt{r^2 + x_c^2} = \sqrt{29,1^2 + 63,7^2} = \sqrt{4904} = 70 \text{ ом.}$$

На основании закона Ома ток в цепи

$$I = \frac{U}{z} = \frac{210}{70} = 3 \text{ а.}$$

Напряжение на реостате

$$U_p = rI = 29,1 \cdot 3 = 87 \text{ в.}$$

Напряжение на батарее конденсаторов

$$U_c = x_c I = 63,7 \cdot 3 = 191 \text{ в.}$$

В силу последовательного соединения бóльшее напряжение оказалось на элементе цепи, имеющем большее сопротивление.

Коэффициент мощности

$$\cos \varphi = \frac{r}{z} = \frac{U_p}{U} = \frac{29,1}{70} = 0,415.$$

Из таблиц тригонометрических величин угол сдвига фаз $\varphi = 66^\circ 30'$.

Активная мощность цепи

$$P = UI \cos \varphi = 210 \cdot 3 \cdot 0,415 = 261,45 \text{ вт} = 261 \text{ вт.}$$

Полная мощность цепи равна произведению действующих значений напряжения и тока:

$$S = UI = 210 \cdot 3 = 630 \text{ в}а.$$

Полная мощность намного больше активной мощности, так как коэффициент мощности мал, т. е. полное сопротивление цепи во много раз превышает активное сопротивление.

Задача 4.20. Электрическую лампу мощностью $P = 60 \text{ вт}$ при напряжении $U_a = 120 \text{ в}$ необходимо подсоединить к сети с переменным напряжением $U = 220 \text{ в}$ и частотой 50 гц . Для компенсации части этого напряжения последовательно с лампой включается конденсатор.

Какой емкости необходимо взять конденсатор?

Решение. Напряжение на лампе будет активной составляющей приложенного напряжения сети, а напряжение на конденсаторе — его реактивной (емкостной) составляющей. Эти напряжения связаны соотношением

$$U^2 = U_c^2 + U_a^2.$$

Напряжение на конденсаторе

$$U_c = \sqrt{U^2 - U_a^2} = \sqrt{220^2 - 120^2} = 10 \sqrt{340} = 10 \cdot 18,4 = 184 \text{ в}.$$

Ток в конденсаторе тот же, что и в лампе, т. е.

$$I = \frac{P}{U_a} = \frac{60}{120} = 0,5 \text{ а}.$$

На основании закона Ома емкостное сопротивление

$$x_c = \frac{U_c}{I} = \frac{184}{0,5} = 368 \text{ ом}.$$

Так как при частоте $f = 50 \text{ гц}$ емкости $C = 1 \text{ мкф}$ соответствует емкостное сопротивление $x_c = 3185 \text{ ом}$, то емкость рассматриваемого конденсатора приблизительно равна $8,7 \text{ мкф}$.

Избыточное напряжение можно было бы скомпенсировать и путем последовательного включения реостата с лампой. Так как реостат, как и электрическая лампа, представляет чисто активное сопротивление, то напряжения на этих элементах цепи совпадают по фазе с общим током,

а следовательно, и между собой. В этом случае будет действительно соотношение

$$U = U_a + U_p,$$

где U_p — напряжение на реостате, равное

$$U_p = U - U_a = 220 - 120 = 100 \text{ в.}$$

При токе лампы 0,5 а сопротивление реостата должно составлять

$$r_p = \frac{U_p}{I} = \frac{100}{0,5} = 200 \text{ ом.}$$

В реостате будет расходоваться энергия, переходящая в тепло, причем потери мощности в реостате

$$\Delta P_p = r_p I^2 = 200 \cdot 0,5^2 = 50 \text{ вт.}$$

В случае включения емкости «погашение» напряжения происходит без потерь энергии.

Задача 4.21. В случае электрической сварки дугой тонких листов при переменном токе в ней развивается мощность $P_d = 600 \text{ вт}$ при токе $I = 20 \text{ а}$. Напряжение источника $U = 120 \text{ в}$, частота сети $f = 50 \text{ гц}$ (рис. 24). Чтобы иметь необходимое напряжение на дуге, последовательно с ней включили индуктивную катушку, сопротивление которой $r = 1 \text{ ом}$.

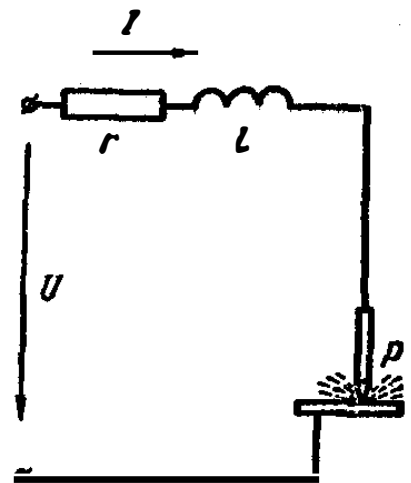


Рис. 24

Определить индуктивность катушки; сопротивление реостата, который можно было бы включить вместо катушки; к. п. д. схемы при наличии в ней катушки и реостата.

Решение. Полное сопротивление схемы

$$z = \frac{U}{I} = \frac{120}{20} = 6 \text{ ом.}$$

Полная мощность на входе схемы

$$S = UI = 120 \cdot 20 = 2400 \text{ ва.}$$

Потери мощности в обмотке катушки

$$rI^2 = 1 \cdot 20^2 = 400 \text{ вт.}$$

Активная мощность схемы

$$P = P_d + rI^2 = 600 + 400 = 1000 \text{ вт.}$$

Коэффициент мощности схемы

$$\cos \varphi = \frac{P}{S} = \frac{1000}{2400} = 0,417.$$

Из таблиц тригонометрических величин $\varphi = 65^\circ 20'$.

Активное сопротивление схемы

$$r + r_d = z \cos \varphi = 6 \cdot 0,417 = 2,5 \text{ ом,}$$

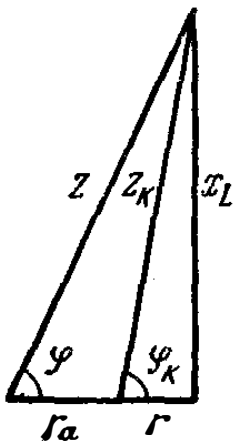
сопротивление дуги

$$r_d = \frac{P_d}{I^2} = \frac{600}{20^2} = 1,5 \text{ ом.}$$

Индуктивное сопротивление цепи представлено индуктивным сопротивлением катушки:

$$x_L = \sqrt{z^2 - (r + r_d)^2} = \sqrt{6^2 - 2,5^2} = \sqrt{29,75} = 5,45 \text{ ом.}$$

Эту же величину можно определить из треугольника сопротивлений (рис. 25, масштаб $m_r = 0,1 \text{ ом/мм}$):



$$x_L = z \sin \varphi = 6 \sin 65^\circ 20' = 6 \cdot 0,909 = 5,45 \text{ ом.}$$

Искомая индуктивность катушки

$$L = \frac{x_L}{\omega} = \frac{5,45}{314} = 0,01745 \text{ гн} = 17,45 \text{ мгн.}$$

Рис. 25

Если бы вместо катушки был включен реостат, то сопротивление схемы имело бы ту же величину 6 ом, но было бы чисто активным:

$$z = r_d + r_p,$$

откуда

$$r_p = z - r_d = 6 - 1,5 = 4,5 \text{ ом.}$$

Потери мощности в катушке

$$rI^2 = 1 \cdot 20^2 = 400 \text{ вт.}$$

Потери мощности в реостате

$$r_p I^2 = 4,5 \cdot 20^2 = 1800 \text{ вт.}$$

Отсюда ясно, что к. п. д. схемы выше при «погашении» избытка напряжения индуктивной катушкой. Действительно, к. п. д. при наличии катушки

$$\eta_1 = \frac{P_d}{P_d + rI^2} = \frac{600}{1000} = 0,6,$$

к. п. д. при наличии реостата

$$\eta_2 = \frac{P_d}{P_d + r_p I^2} = \frac{600}{600 + 1800} = \frac{600}{2400} = 0,25.$$

Не следует забывать, что «погашение» избытка напряжения катушкой (или конденсатором) ухудшает коэффициент мощности (в данном примере $\cos \varphi = 0,417$ при наличии катушки и $\cos \varphi = 1$ при наличии реостата).

Задача 4.22. Последовательно с катушкой, параметры которой $r_k = 3,75$ ом и $L = 15,92$ мГн, включен реостат сопротивлением, $r_p = 8,25$ ом. Цепь включена на напряжение $U = 130$ в при частоте $f = 50$ Гц.

Определить ток в цепи; напряжение на катушке и реостате; коэффициент мощности цепи и катушки.

Решение. Индуктивное сопротивление катушки

$$x_L = \omega L = 2\pi f L = 2 \cdot 3,14 \cdot 50 \cdot 15,92 \cdot 10^{-3} = 5 \text{ ом.}$$

Полное сопротивление катушки

$$z_k = \sqrt{r_k^2 + x_L^2} = \sqrt{3,75^2 + 5^2} = \sqrt{39,06} = 6,25 \text{ ом.}$$

Активное сопротивление цепи, состоящей из последовательно соединенных катушки и реостата,

$$r = r_k + r_p = 3,75 + 8,25 = 12 \text{ ом.}$$

Полное сопротивление цепи

$$z = \sqrt{r^2 + x_L^2} = \sqrt{12^2 + 5^2} = 13 \text{ ом.}$$

На основании закона Ома ток в цепи

$$I = \frac{U}{z} = \frac{130}{13} = 10 \text{ а.}$$

Напряжение на катушке

$$U_k = z_k I = 6,25 \cdot 10 = 62,5 \text{ в.}$$

Напряжение на реостате

$$U_p = r_p I = 8,25 \cdot 10 = 82,5 \text{ в.}$$

Арифметическая сумма $U_k + U_p = 62,5 + 82,5 = 145$ в много больше приложенного напряжения $U = 130$ в.

Коэффициент мощности цепи

$$\cos \varphi = \frac{r}{z} = \frac{12}{13} = 0,923.$$

Коэффициент мощности катушки

$$\cos \varphi_k = \frac{r_k}{z_k} = \frac{3,75}{6,25} = 0,6.$$

Следовательно, реостат увеличивает коэффициент мощности и сопротивление цепи, но уменьшает ток, увеличивает потребление энергии схемой.

Действительно, активная мощность катушки

$$r_k I^2 = 3,75 \cdot 10^2 = 375 \text{ вт},$$

активная мощность реостата

$$r_p I^2 = 8,25 \cdot 10^2 = 825 \text{ вт}.$$

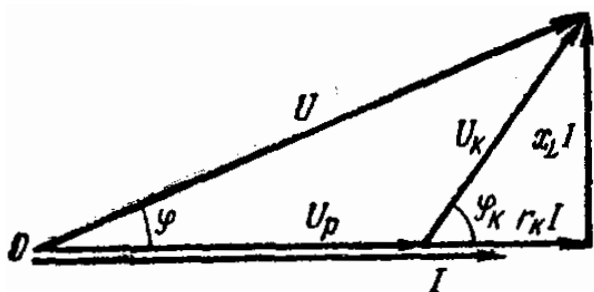


Рис. 26

Так как цепь неразветвленная и ток один, то с него целесообразно начать построение векторной диаграммы (рис. 26).

Напряжение на реостате, представляющем собой чисто активное сопротивление, совпадает по фазе с током; на диаграмме вектор этого напряжения совпадает по направлению с вектором тока. Из конца вектора U_p в сторону опережения вектора тока I , под углом φ_k в сторону, противоположную вращению стрелки часов, откладываем вектор напряжения на катушке U_k . Векторы U_p и U_k построены так с целью сложения по правилу многоугольника.

Задача 4.23. Неразветвленная цепь составлена из двух катушек: у первой катушки индуктивность $L_1 = 5$ мГн и сопротивление $r_1 = 1,57$ ом, у второй катушки индуктивность $L_2 = 8,6$ мГн и сопротивление $r_2 = 0,9$ ом.

Определить ток в цепи и напряжения на каждой катушке, а также построить в масштабе векторную диаграмму, если частота $f = 50$ гц и приложенное напряжение $U = 12,6$ в.

Решение. Индуктивное сопротивление первой катушки

$$x_{L1} = \omega L_1 = 2\pi f L_1 = 2 \cdot 3,14 \cdot 50 \cdot 0,005 = 1,57 \text{ ом},$$

т. е. оно численно равно активному сопротивлению r_1 , что обуславливает отставание тока по фазе от напряжения на $\frac{1}{8}$ периода (на 45°).

Действительно, тангенс угла сдвига фаз

$$\operatorname{tg} \varphi_1 = \frac{x_{L_1}}{r_1} = \frac{1,57}{1,57} = 1, \text{ откуда } \varphi_1 = 45^\circ.$$

Индуктивное сопротивление второй катушки

$$x_{L_2} = \omega L_2 = 2\pi f L_2 = 2 \cdot 3,14 \cdot 50 \cdot 0,0086 = 2,7 \text{ ом.}$$

Так как ее активное сопротивление $r_2 = 0,9 \text{ ом}$, то тангенс угла сдвига фаз

$$\operatorname{tg} \varphi_2 = \frac{x_{L_2}}{r_2} = \frac{2,7}{0,9} = 3, \text{ откуда } \varphi_2 = 71^\circ 35'.$$

Построим в масштабе треугольник сопротивлений для рассматриваемой цепи. Для этого зададимся масштабом сопротивлений $m_r = 0,1 \text{ ом/мм}$. Тогда на диаграмме сопротивление $1,57 \text{ ом}$ будет изображено отрезком $15,7 \text{ мм}$, сопротивление $2,7 \text{ ом}$ — отрезком 27 мм и т. д. На рис. 27 отрезок, изображающий активное сопротивление r_1 , отложен в горизонтальном направлении, а отрезок, изображающий индуктивное сопротивление x_{L_1} , — в вертикальном направлении под прямым углом к r_1 .

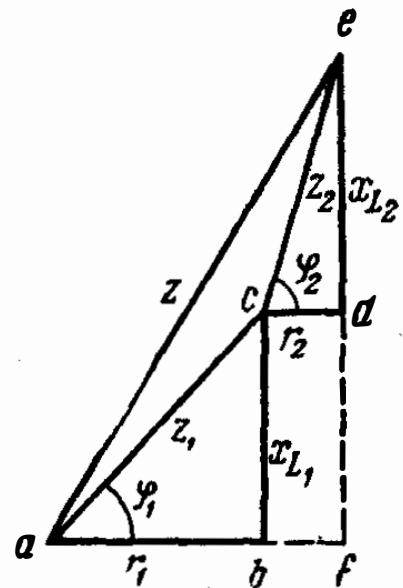


Рис. 27

Полное сопротивление z_1 первой катушки является гипотенузой прямоугольного треугольника. Из вершины c этого треугольника в горизонтальном направлении отложен отрезок, изображающий сопротивление r_2 , и под прямым углом к нему вверх — отрезок, изображающий сопротивление x_{L_2} . Гипотенуза ce прямоугольного треугольника означает полное сопротивление z_2 второй катушки.

Из рис. 27 видно, что отрезок ae , изображающий полное сопротивление z неразветвленной цепи из двух катушек, не равен сумме отрезков ac и ce , т. е. $z \neq z_1 + z_2$. Чтобы определить полное сопротивление z рассматриваемой цепи, следует сложить отдельно активные ($r_1 + r_2 = 2,47 \text{ ом}$,

отрезок af) и индуктивные ($x_{L_1} + x_{L_2} = 4,27$ ом, отрезок ef) сопротивления катушек.

Гипотенуза ae , означающая полное сопротивление z цепи, определяется по теореме Пифагора:

$$z = \sqrt{(r_1 + r_2)^2 + (x_{L_1} + x_{L_2})^2} = \sqrt{2,47^2 + 4,27^2} = 25,36 = 5,03 \text{ ом.}$$

Ток в цепи определяется по закону Ома:

$$I = \frac{U}{z} = \frac{12,6}{5,03} = 2,5 \text{ а.}$$

Напряжение на первой катушке

$$U_1 = Iz_1 = 2,5 \sqrt{r_1^2 + x_{L_1}^2} = 2,5 \sqrt{1,57^2 + 1,57^2} = 5,52 \text{ в.}$$

Напряжение на второй катушке

$$U_2 = Iz_2 = 2,5 \sqrt{r_2^2 + x_{L_2}^2} = 2,5 \sqrt{0,9^2 + 2,7^2} = 2,5 \sqrt{8,1} = 7,1 \text{ в.}$$

Строим векторную диаграмму (рис. 28), приняв масштабы:

а) для тока $m_I = 0,1$ а/мм; тогда вектор тока изобразится отрезком длиной 25 мм;

б) для напряжения $m_U = 0,1$ в/мм; при этом вектор напряжения \bar{U}_1 будет иметь длину 55,2 мм, вектор напряжения \bar{U}_2 — длину 71 мм, а вектор приложенного напряжения \bar{U} — длину 126 мм.

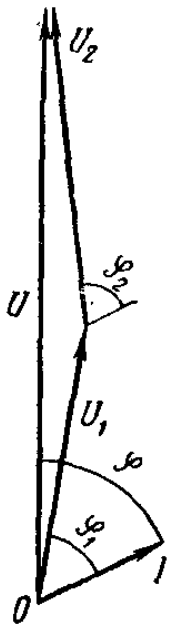


Рис. 28

Начало вектора \bar{U}_2 совмещено с концом вектора \bar{U}_1 для возможности сложения векторов напряжений по правилу многоугольника (напряжение, приложенное к неразветвленной цепи катушек, равно геометрической сумме напряжений отдельных катушек).

Задача 4.24. Батарея конденсаторов емкостью 10 мкф соединена параллельно с реостатом, имеющим сопротивление $r = 318$ ом; схема включена на синусоидальное напряжение $U = 127$ в частотой $f = 50$ гц.

Определить токи в ветвях батареи реостата, а также суммарный (неразветвленный) ток в цепи.

Решение. Так как соединение параллельное, то напряжение 127 в приложено к обоим параллельным

ветвям. Следовательно, на основании закона Ома ток в реостате

$$I_p = \frac{U}{r} = \frac{127}{318} = 0,4 \text{ а.}$$

Так как при частоте 50 гц емкостное сопротивление конденсатора емкостью 1 мкф равно 3185 ом, то у батареи емкостью 10 мкф оно в 10 раз меньше, т. е.

$$x_c = 318 \text{ ом.}$$

Следовательно, ток в ветви батареи

$$I_c = \frac{U}{x_c} = \frac{127}{318} = 0,4 \text{ а.}$$

Однако суммарный (неразветвленный) ток не будет равен арифметической сумме токов ветвей, т. е. 0,8 а.

Так как ток в реостате совпадает по фазе с напряжением, а ток в конденсаторе опережает по фазе напряжение на четверть периода, то векторы этих токов взаимно перпендикулярны, поэтому на основании теоремы Пифагора суммарный ток

$$I = \sqrt{I_p^2 + I_c^2} = \sqrt{0,4^2 + 0,4^2} = 0,4 \sqrt{2} = 0,4 \cdot 1,41 = 0,56 \text{ а.}$$

Таким образом, токи параллельных ветвей, различно сдвинутые по фазе от общего напряжения этих ветвей, нельзя складывать так, как в цепи постоянного тока. Суммирование выполняют, учитывая расположение векторов относительно друг друга на векторной диаграмме. В частности, при двух токах параллельных ветвей, векторы которых взаимно перпендикулярны, суммарный ток можно определить, применив теорему Пифагора.

Задача 4.25. Параллельно включены активно-индуктивный приемник энергии, параметры которого $r_1 = 7 \text{ ом}$ и $L_1 = 76,4 \text{ мГн}$, и чисто активный приемник сопротивлением $r_2 = 36,75 \text{ ом}$.

Определить ток в подводящих проводах и сдвиг фаз этого тока относительно приложенного напряжения, если оно равно 220 в при частоте 50 гц.

Решение. Индуктивное сопротивление первой параллельной ветви

$$\begin{aligned} x_{L_1} &= \omega L_1 = 2\pi f L_1 = 2 \cdot 3,14 \cdot 50 \cdot 76,4 \cdot 10^{-3} = \\ &= 0,314 \cdot 76,4 = 24 \text{ ом.} \end{aligned}$$

Полное сопротивление этой ветви

$$z_1 = \sqrt{r_1^2 + x_{L_1}^2} = \sqrt{7^2 + 24^2} = 25 \text{ ом.}$$

Ток в первой параллельной ветви

$$I_1 = \frac{U}{z_1} = \frac{220}{25} = 8,8 \text{ а.}$$

Коэффициент мощности в этой ветви

$$\cos \varphi_1 = \frac{r_1}{z_1} = \frac{7}{25} = 0,28.$$

Синус угла сдвига фаз для первой параллельной ветви

$$\sin \varphi_1 = \frac{x_{L_1}}{z_1} = \frac{24}{25} = 0,96.$$

Активная составляющая тока в первой ветви

$$I_{a1} = I_1 \cos \varphi_1 = 8,8 \cdot 0,28 = 2,464 \text{ а.}$$

Реактивная составляющая тока в первой ветви

$$I_{p1} = I_1 \sin \varphi_1 = 8,8 \cdot 0,96 = 8,448 \text{ а.}$$

Ток во второй ветви, совпадающий по фазе с напряжением,

$$I_2 = \frac{U}{r_2} = \frac{220}{36,75} = 5,986 \text{ а.}$$

Этот ток арифметически сложим с активной составляющей тока в первой ветви. Получим активную составляющую суммарного (неразветвленного) тока:

$$I_a = I_{a1} + I_2 = 2,464 + 5,986 = 8,45 \text{ а.}$$

Активная составляющая суммарного тока равна его реактивной составляющей:

$$I_a = I_{p1} = 8,45 \text{ а.}$$

Следовательно, этот ток отстает по фазе от приложенного напряжения на $\frac{1}{4}$ периода:

$$\operatorname{tg} \varphi = \frac{I_p}{I_a} = \frac{8,45}{8,45} = 1 \text{ и } \varphi = 45^\circ.$$

Величина суммарного тока в $\sqrt{2}$ раза больше каждой из его составляющих:

$$I = \sqrt{I_a^2 + I_p^2} = \sqrt{8,45^2 + 8,45^2} = 8,45 \sqrt{2} = 11,91 \text{ а.}$$

На рис. 29 дана векторная диаграмма, причем $m_U = 2 \text{ в/мм}$, $m_I = 0,1 \text{ а/мм}$.

Суммарный ток нельзя определить арифметическим сложением токов параллельных ветвей, так как это сложение дало бы

$$I_1 + I_2 = 8,8 + 5,986 = 14,786 \text{ а.}$$

Задача 4.26. Параллельно соединены два активно-индуктивных приемника энергии. При напряжении 380 в и частоте 50 гц первый приемник энергии имеет ток 50 а и активную мощность 15,2 квт, второй приемник энергии — ток 25 а и мощность 5,7 квт.

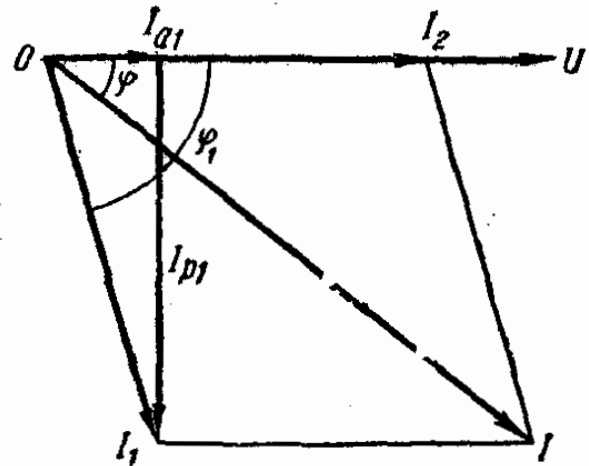


Рис. 29

Определить суммарный ток в проводах линии и угол сдвига фаз между этим током и напряжением.

Решение. Зная активную мощность и напряжение, можно определить активные составляющие тока приемника энергии:

$$I_{a1} = I_1 \cos \varphi_1 = \frac{P_1}{U} = \frac{15200}{380} = 40 \text{ а,}$$

$$I_{a2} = I_2 \cos \varphi_2 = \frac{P_2}{U} = \frac{5700}{380} = 15 \text{ а.}$$

Активная составляющая суммарного тока равна арифметической сумме активных составляющих токов параллельных ветвей:

$$I_a = I_{a1} + I_{a2} = 40 + 15 = 55 \text{ а.}$$

Этот ток можно определить иначе, если учесть, что при напряжении 380 в активная составляющая суммарного тока определяет суммарную активную мощность:

$$P = P_1 + P_2 = 15,2 + 5,7 = 20,9 \text{ квт}$$

и, следовательно,

$$I_a = \frac{P}{U} = \frac{20900}{380} = 55 \text{ а.}$$

Полные мощности приемников энергии соответственно равны:

$$S_1 = UI_1 = 380 \cdot 50 = 19\,000 \text{ в}а,$$

$$S_2 = UI_2 = 380 \cdot 25 = 9500 \text{ в}а.$$

При различных углах сдвига фаз токов параллельных ветвей полная мощность всей установки не равна арифметической сумме полных мощностей ветвей.

Определяем реактивные мощности рассматриваемых активно-индуктивных приемников, учитывая, что активная, реактивная и полная мощности связаны между собой так же, как катеты и гипотенуза в прямоугольном треугольнике:

$$Q_1 = \sqrt{S_1^2 - P_1^2} = \sqrt{19^2 - 15,2^2} = \sqrt{129,96} = \\ = 11,4 \text{ квар} = 11\,400 \text{ вар},$$

$$Q_2 = \sqrt{S_2^2 - P_2^2} = \sqrt{9,5^2 - 5,7^2} = \sqrt{57,76} = \\ = 7,6 \text{ квар} = 7600 \text{ вар}.$$

Так как токи обеих ветвей отстают по фазе от напряжения, то для получения суммарной реактивной мощности можно сложить арифметически реактивные мощности ветвей:

$$Q = Q_1 + Q_2 = 19\,000 \text{ вар} = 19 \text{ квар}.$$

Полная мощность установки

$$S = \sqrt{P^2 + Q^2} = \sqrt{20,9^2 + 19^2} = \sqrt{797,81} = 28,24 \text{ ква}.$$

Суммарный ток

$$I = \frac{S}{U} = \frac{28\,240}{380} = 74,3 \text{ а}.$$

Коэффициент мощности всей установки

$$\cos \varphi = \frac{P}{S} = \frac{20,9}{28,24} = 0,740.$$

Из таблиц тригонометрических величин $\varphi = 36^\circ 30'$.

Задача 4.27. Конденсатор емкостью $79,62 \text{ мкф}$ соединен последовательно с катушкой, параметры которой: $r = 11 \text{ ом}$ и $L = 127,39 \text{ мГн}$.

Определить ток и напряжение на конденсаторе и на катушке при переменном напряжении между входными зажимами 121 в и частотах $50, 25$ и 100 гц .

Р е ш е н и е. При частоте $f_1 = 50$ гц емкостное сопротивление конденсатора

$$x_C = \frac{1}{2\pi f C} = \frac{10^6}{2 \cdot 3,14 \cdot 50 \cdot 79,62} = \frac{10^6}{25000} = 40 \text{ ом.}$$

Индуктивное сопротивление катушки при этом

$$x_L = 2\pi f L = 2 \cdot 3,14 \cdot 50 \cdot 127,39 \cdot 10^{-3} = 40 \text{ ом.}$$

Результирующее реактивное сопротивление при частоте 50 гц в цепи отсутствует:

$$x = x_L - x_C = 40 - 40 = 0.$$

Следовательно, полное сопротивление цепи равно чисто активному сопротивлению:

$$z = \sqrt{r^2 + (x_L - x_C)^2} = \sqrt{11^2 + 0} = 11 \text{ ом.}$$

Ток в цепи при резонансе максимален и равен

$$I = \frac{U}{z} = \frac{U}{r} = \frac{121}{11} = 11 \text{ а,}$$

так как ограничивается только активным сопротивлением цепи.

Напряжение на конденсаторе

$$U_C = x_C I = 40 \cdot 11 = 440 \text{ в.}$$

Напряжение на индуктивности равно емкостному напряжению:

$$U_L = U_C = x_L I = 40 \cdot 11 = 440 \text{ в.}$$

Полное сопротивление катушки

$$z_k = \sqrt{r^2 + x_L^2} = \sqrt{11^2 + 40^2} = 41,49 \text{ ом.}$$

Напряжение на катушке

$$U_k = z_k I = 41,49 \cdot 11 = 456,4 \text{ в.}$$

При резонансе напряжений напряжения на конденсаторе и на катушке во много раз могут превышать приложенное напряжение. Так как при этом ток $I = \frac{U}{r}$, то

$$U_L = U_C = U \frac{x_L}{r} = U \frac{x_C}{r},$$

т. е. кратность превышения приложенного напряжения равна отношению реактивного (соответственно катушки и

конденсатора) и активного сопротивлений цепи. В данном примере

$$\frac{x_L}{r} = \frac{x_C}{r} = \frac{40}{11} = 3,64.$$

Действительно,

$$\frac{U_L}{U} = \frac{U_C}{U} = \frac{440}{121} = 3,64.$$

При таком соотношении сопротивлений резонанс напряжений, наступивший неожиданно (когда класс изоляции не соответствует возникшему напряжению), может привести к пробое междувитковой изоляции и диэлектрика конденсатора. Это опасное последствие.

Однако радиотехника использует явление резонанса. Так называемая настройка радиоприемника на какую-либо станцию означает получение в колебательном контуре этого приемника условий резонанса с электромагнитными колебаниями, излучаемыми антенной радиостанции.

Резонансную частоту можно определить из условий резонанса напряжений в неразветвленном колебательном контуре:

$$\omega_{\text{рез}} L = \frac{1}{\omega_{\text{рез}} C},$$

откуда

$$\omega_{\text{рез}}^2 = \frac{1}{LC},$$

или

$$\omega_{\text{рез}} = \frac{1}{\sqrt{LC}}.$$

Наконец,

$$f_{\text{рез}} = \frac{1}{2\pi \sqrt{L (\text{гн}) C (\text{ф})}}.$$

В данном примере

$$\begin{aligned} f_{\text{рез}} &= \frac{1}{2 \cdot 3,14 \sqrt{127,39 \cdot 10^{-3} \cdot 79,62 \cdot 10^{-6}}} \\ &= \frac{1}{2 \cdot 3,14 \cdot 10^{-4} \sqrt{79,62 \cdot 12,74}} = \frac{10000}{6,28 \sqrt{1014,35}} = \frac{10000}{6,28 \cdot 31,85} \\ &= \frac{10000}{200} = 50 \text{ гц.} \end{aligned}$$

При частоте $f_2 = 25$ гц, вдвое меньшей частоты 50 гц, индуктивное сопротивление будет в 2 раза меньше

($x_L = 20 \text{ ом}$), так как оно прямо пропорционально частоте; напротив, емкостное сопротивление будет в 2 раза больше ($x_C = 80 \text{ ом}$).

Вследствие преобладания емкостного сопротивления над индуктивным в цепи будет наблюдаться режим тока, опережающего по фазе напряжение. Угол сдвига фаз

$$\operatorname{tg} \varphi = \frac{x_L - x_C}{r} = \frac{20 - 80}{11} = \frac{-60}{11} = -5,45.$$

Из таблиц тригонометрических величин $\varphi = -79^\circ 35'$.
Полное сопротивление цепи

$$z = \sqrt{r^2 + (x_L - x_C)^2} = \sqrt{11^2 + 60^2} = 61 \text{ ом.}$$

Ток в цепи на основании закона Ома

$$I = \frac{U}{z} = \frac{121}{61} = 2 \text{ а.}$$

Величина этого тока в 5,5 раза меньше максимально возможного значения тока при данном напряжении, т. е. тока при резонансе напряжений.

Соответственно меньшему значению тока и большему значению емкостного сопротивления напряжение на конденсаторе будет равно

$$U_C = x_C I = 80 \cdot 2 = 160 \text{ в.}$$

Напряжение на индуктивности

$$U_L = x_L I = 20 \cdot 2 = 40 \text{ в.}$$

Напряжение на активном сопротивлении

$$U_a = r I = 11 \cdot 2 = 22 \text{ в.}$$

Напряжение между зажимами катушки можно определить по его составляющим:

$$U_k = \sqrt{U_a^2 + U_L^2} = \sqrt{22^2 + 40^2} = \sqrt{2084} = 45,65 \text{ в.}$$

Полное сопротивление катушки

$$z_k = \sqrt{r^2 + x_L^2} = \sqrt{11^2 + 20^2} = \sqrt{521} = 22,82 \text{ ом.}$$

Напряжение катушки на основании закона Ома

$$U_k = z_k I = 22,82 \cdot 2 = 45,64 \text{ в.}$$

Таким образом, состояние резонанса отличается большими значениями как тока, так и напряжений на отдель-

ных элементах цепи. При частоте $f_3 = 100$ гц, вдвое бóльшей частоты 50 гц, индуктивное сопротивление катушки увеличится в 2 раза, так как оно прямо пропорционально частоте:

$$x_L = 2\pi f_3 L = 80 \text{ ом.}$$

Напротив, емкостное сопротивление конденсатора, обратно пропорциональное частоте, при этом уменьшится вдвое и составит

$$x_C = \frac{1}{2\pi f_3 C} = 20 \text{ ом.}$$

Результирующее реактивное сопротивление $x = x_L - x_C = 80 - 20 = 60$ ом носит индуктивный характер.

Ток в контуре будет отставать по фазе от напряжения, причем

$$\operatorname{tg} \varphi = \frac{x_L - x_C}{r} = \frac{60}{11} = 5,45.$$

Из таблиц тригонометрических величин $\varphi = 79^\circ 35'$. Ток в цепи на основании закона Ома

$$I = \frac{U}{z},$$

где полное сопротивление цепи

$$z = \sqrt{r^2 + (x_L - x_C)^2} = \sqrt{11^2 + (80 - 20)^2} = 61 \text{ ом.}$$

Следовательно,

$$I = \frac{U}{z} = \frac{121}{61} = 2 \text{ а.}$$

Напряжение на конденсаторе

$$U_C = x_C I = 20 \cdot 2 = 40 \text{ в.}$$

Напряжение на индуктивности

$$U_L = x_L I = 80 \cdot 2 = 160 \text{ в.}$$

Напряжение на активном сопротивлении

$$U_a = rI = 11 \cdot 2 = 22 \text{ в.}$$

Напряжение катушки

$$U_k = z_k I,$$

где полное сопротивление катушки

$$z_k = \sqrt{r^2 + x_L^2} = \sqrt{11^2 + 80^2} = \sqrt{6521} = 80,75 \text{ ом.}$$

Следовательно,

$$U_K = z_K I = 80,75 \cdot 2 = 161,5 \text{ в.}$$

Покажем на графике изменение индуктивного сопротивления катушки и емкостного сопротивления конденсатора

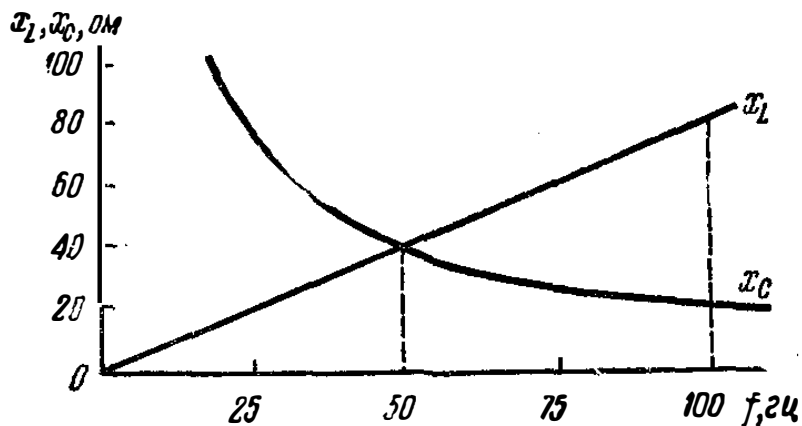


Рис. 30

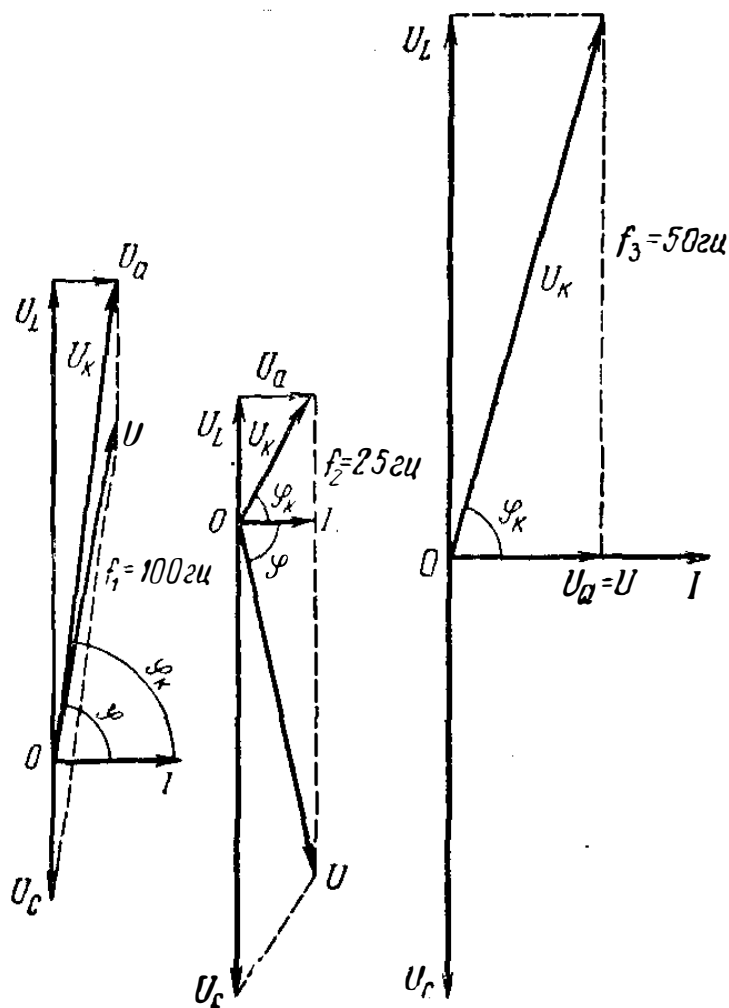


Рис. 31

при изменении частоты (рис. 30). Кроме того, построим векторные диаграммы для режимов при частотах 50, 25 и 100 гц (рис. 31). Примем масштабы: $m_I = 0,2 \text{ а/мм}$, $m_U = 2 \text{ в/мм}$ для режима при частоте 50 гц и $m_I = 0,2 \text{ а/мм}$, $m_U = 2 \text{ в/мм}$ для двух остальных режимов.

Масштабы для токов взяты одинаковыми, поэтому длины отрезков, изображающих векторы токов, можно сравнивать между собой, не учитывая масштаба.

Чтобы по длинам векторов напряжений судить о соотношении между напряжениями в разных режимах (при различных частотах), следует длины указанных векторов из диаграмм для $f_3 = 100$ гц и $f_2 = 25$ гц уменьшить в 2,5 раза и лишь после этого сравнивать их с длинами из диаграммы для $f_1 = 50$ гц.

Задача 4.28. Имеется конденсатор емкостью 50 мкф и катушка индуктивностью 0,5 гн.

Определить частоту, при которой наступит резонанс, в случае включения конденсатора и катушки последовательно. Какой должна быть емкость, чтобы при той же индуктивности резонанс наступил при частоте 50 гц?

Решение. При последовательном соединении катушки и конденсатора резонанс напряжений наступает, если индуктивное сопротивление равно емкостному:

$$\omega L = \frac{1}{\omega C},$$

откуда

$$\omega = \frac{1}{\sqrt{LC}} = \frac{1}{\sqrt{0,5 \cdot 50 \cdot 10^{-6}}} = \frac{1}{10^{-3} \sqrt{25}} = \frac{10^3}{5} = 200 \text{ рад/сек.}$$

Резонансная частота

$$f = \frac{\omega}{2\pi} = \frac{200}{2 \cdot 3,14} = \frac{100}{3,14} = 32 \text{ гц.}$$

При частоте 50 гц угловая частота

$$\omega = 2\pi f = 2 \cdot 3,14 \cdot 50 = 314 \text{ рад/сек.}$$

Индуктивное сопротивление при этой частоте

$$x_L = \omega L = 314 \cdot 0,5 = 157 \text{ ом.}$$

Такую же величину должно иметь емкостное сопротивление:

$$x_C = \frac{1}{\omega C} = \frac{1}{314 C} = 157 \text{ ом,}$$

откуда

$$C = \frac{1}{314 \cdot 157} = \frac{10^6}{314 \cdot 157} = 20,3 \text{ мкф.}$$

Задача 4.29. При частоте $f = 50$ гц сопротивление катушки $r = 9$ ом, индуктивное сопротивление катушки

$x_L = 40$ ом, а емкостное сопротивление конденсатора, включенного параллельно катушке, $x_C = 68,7$ ом.

Определить токи в параллельных ветвях и суммарный ток, если приложенное напряжение $U = 380$ в.

Р е ш е н и е. Полное сопротивление катушки

$$z_k = \sqrt{r^2 + x_L^2} = \sqrt{9^2 + 40^2} = 41 \text{ ом.}$$

Ток в ветви катушки

$$I_k = \frac{U}{z_k} = \frac{380}{41} = 9,28 \text{ а.}$$

Активная составляющая тока катушки

$$I_{ак} = I_k \cos \varphi_k = 9,28 \frac{9}{41} = 2,036 \text{ а.}$$

Реактивная составляющая тока катушки

$$I_{рк} = I_k \sin \varphi_k = 9,28 \frac{40}{41} = 9,053 \text{ а.}$$

Сравним с этой составляющей тока катушки ток конденсатора, также чисто реактивный, но опережающий по фазе напряжение на $\frac{1}{4}$ периода:

$$I_C = \frac{U}{x_C} = \frac{380}{68,7} = 5,531 \text{ а.}$$

Результирующий реактивный ток установки

$$I_p = I_{рк} - I_C = 9,053 - 5,531 = 3,522 \text{ а.}$$

Сравним величины результирующего реактивного тока и активного тока установки (он равен $I_{ак}$):

$$\frac{I_p}{I_a} = \frac{3,522}{2,036} = 1,73 = \sqrt{3}.$$

Это отношение равно тангенсу угла сдвига фаз суммарного тока относительно напряжения:

$$\operatorname{tg} \varphi = \frac{I_p}{I_a} = 1,73 = \sqrt{3}.$$

Из таблиц тригонометрических величин $\varphi = 60^\circ$.

Отсюда следует, что

$$I_p = I_a \operatorname{tg} \varphi = I_a \sqrt{3}.$$

Суммарный ток I , проходящий в проводах установки, определится как гипотенуза прямоугольного треугольника, одним из катетов которого является ток I_a и другим — ток I_p :

$$I = \sqrt{I_a^2 + I_p^2} = \sqrt{I_a^2 + (I_a \sqrt{3})^2} = I_a \sqrt{1 + 3} = 2I_a = 4,072 \text{ а.}$$

Здесь суммарный ток двух параллельных ветвей меньше каждого из них, тогда как в цепи постоянного тока суммарный ток равен арифметической сумме токов параллельных ветвей. Арифметическая сумма этих токов

$$I_k + I_c = 9,28 + 5,531 = 14,811 \text{ а}$$

более чем в 3,5 раза больше действительного суммарного тока, равного 4,072 а.

Проиллюстрируем расчет на векторной диаграмме, выбрав следующие масштабы: $m_U = 5 \text{ в/мм}$, $m_I = 0,1 \text{ а/мм}$ (рис. 32).

Из диаграммы видно, что в цепи с одной катушкой ток больше, чем после включения конденсатора параллельно катушке.

Помимо уменьшения тока по величине, он меньше сдвинут по фазе относительно напряжения. Если для катушки

$$\operatorname{tg} \varphi_k = \frac{x_L}{r} = \frac{40}{9} = 4,444 \text{ и } \varphi_k = 77^\circ 21',$$

то для схемы параллельного соединения катушки и конденсатора

$$\operatorname{tg} \varphi = \frac{I_p}{I_a} = 1,73 \text{ и } \varphi = 60^\circ.$$

Необходимо отметить, что присоединение конденсатора параллельно катушке не изменяет режима ее работы: остаются без изменения I_k , $\cos \varphi_k$, $I_k \cos \varphi_k$ и, следовательно, $P_k = UI_k \cos \varphi_k$. Конденсатор — чисто реактивный элемент цепи и потребление энергии после его присоединения не увеличивается.

Напротив, суммарный ток меньше тока катушки, поэтому при его прохождении в подводящих проводах,

трансформаторе и генераторе потери энергии меньше, чем прежде.

Таким образом, целесообразно включение конденсатора параллельно активно-индуктивному приемнику энергии с целью уменьшения тока в проводах линии.

Задача 4.30. Катушка без стального сердечника и конденсатор соединены параллельно, причем колебательный контур настроен в резонансе с частотой сети.

Определить активную мощность катушки, если ее сопротивление $r = 1 \text{ ом}$, ток в конденсаторе $I_C = 6 \text{ а}$ и суммарный ток $I = 1,1 \text{ а}$.

Решение. Если контур, описанный в условии задачи, настроен в резонанс, то векторная диаграмма цепи имеет вид, изображенный на рис. 33. Диаграмма построена в масштабе $m_I = 0,1 \text{ а/мм}$.

Как видно из рисунка, «треугольник векторов токов» прямоугольный, и по теореме Пифагора

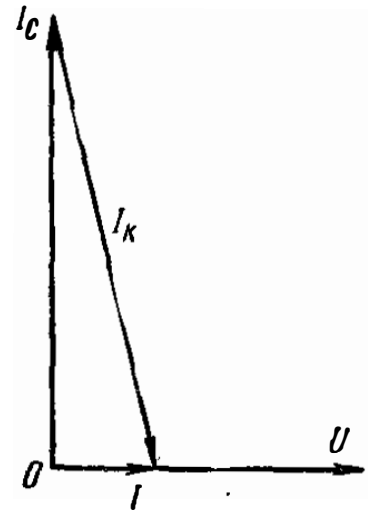


Рис. 33

$$I_K = \sqrt{I_C^2 + I^2} = \sqrt{6^2 + 1,1^2} = \sqrt{37,21} = 6,1 \text{ а}.$$

В катушке происходит необратимое превращение электрической энергии в тепловую форму, поэтому активная мощность катушки

$$P = rI_K^2 = 1 \cdot 6,1^2 = 37,21 \text{ вт}.$$

Задача 4.31. Катушка и конденсатор включены параллельно, причем при данной частоте в ветви катушки $r_1 = 6 \text{ ом}$ и $x_{L_1} = 8 \text{ ом}$, а в ветви конденсатора $r_2 = 8 \text{ ом}$ и $x_{C_2} = 6 \text{ ом}$.

Определить суммарный (неразветвленный) ток, если приложенное напряжение $U \approx 220 \text{ в}$.

Решение. Полное сопротивление в первой ветви

$$z_1 = \sqrt{r_1^2 + x_{L_1}^2} = \sqrt{6^2 + 8^2} = 10 \text{ ом}.$$

Полное сопротивление во второй ветви

$$z_2 = \sqrt{r_2^2 + x_{C_2}^2} = \sqrt{8^2 + 6^2} = 10 \text{ ом}.$$

Равенство полных сопротивлений параллельных ветвей означает равенство токов в этих ветвях:

$$I_1 = \frac{U}{z_1} = I_2 = \frac{U}{z_2} = \frac{220}{10} = 22 \text{ а.}$$

Однако нельзя говорить о полной тождественности этих токов. Ток в первой ветви отстает по фазе от напряжения:

$$\operatorname{tg} \varphi_1 = \frac{x_{L1}}{r_1} = \frac{8}{6} = \frac{4}{3} = 1,333.$$

Ток во второй ветви опережает по фазе напряжение:

$$\operatorname{tg} \varphi_2 = \frac{x_{C2}}{r_2} = \frac{6}{8} = \frac{3}{4} = 0,75.$$

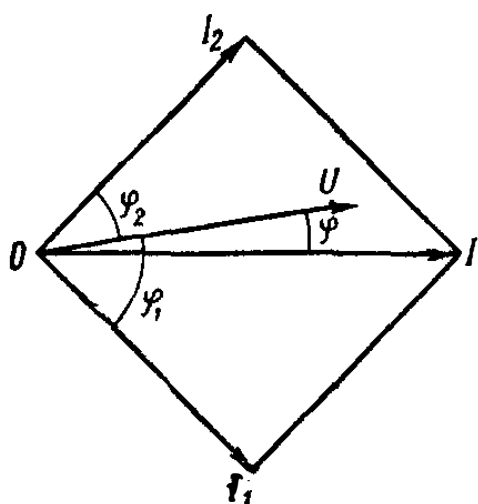


Рис. 34

Так как эти углы примыкают на диаграмме друг к другу и произведение тангенсов этих углов равно единице:

$$\operatorname{tg} \varphi_1 \operatorname{tg} \varphi_2 = \frac{8}{6} \cdot \frac{6}{8} = 1,$$

то

$$\varphi_1 + \varphi_2 = 90^\circ$$

и токи I_1 и I_2 взаимно перпендикулярны (рис. 34).

Суммарный ток

$$I = \sqrt{I_1^2 + I_2^2} = \sqrt{22^2 + 22^2} = 22 \cdot \sqrt{2} = 31,1 \text{ а.}$$

Задача 4.32. В цехе установлены 30 одинаковых однофазных электродвигателей, каждый из которых имеет мощность 0,38 кВт при потреблении энергии от сети и работает при среднем $\cos \varphi_{\text{ср}} = 0,715$. Коэффициент одновременной работы электродвигателей равен 0,95.

Какой емкости батарею конденсаторов следует включить параллельно сети электродвигателей, чтобы повысить $\cos \varphi$ установки до 0,885, если подводимое напряжение $U = 380 \text{ в}$ и частота $f = 50 \text{ гц}$?

Решение. Активная мощность одновременно работающих электродвигателей при потреблении энергии от сети

$$P = P_{\text{дв}} n k = 0,38 \cdot 30 \cdot 0,95 = 10,83 \text{ кВт} = 10\,830 \text{ вт.}$$

Активная составляющая суммарного тока одновременно работающих электродвигателей

$$I_a = \frac{P}{U} = \frac{10\,830}{380} = 28,5 \text{ а.}$$

Тангенс угла сдвига фаз, соответствующий значению коэффициента мощности, определяем по таблицам тригонометрических величин:

$$\operatorname{tg} \varphi_1 = 0,977.$$

Реактивная составляющая суммарного тока одновременно работающих электродвигателей

$$I_{p1} = I_a \operatorname{tg} \varphi_1 = 28,5 \cdot 0,977 = 27,8 \text{ а.}$$

В результате включения батареи конденсаторов электродвигатели будут по-прежнему иметь активную мощность 10,83 *квт* и прежнюю активную составляющую суммарного тока, т. е. $I_a = 28,5 \text{ а}$. Соответственно новому значению коэффициента мощности $\cos \varphi = 0,885$ реактивная составляющая суммарного тока будет менее 27,8 *а* (из таблиц тригонометрических величин $\operatorname{tg} \varphi_2 = 0,530$).

Следовательно,

$$I_{p2} = I_a \operatorname{tg} \varphi = 28,5 \cdot 0,530 = 15,1 \text{ а.}$$

Уменьшение реактивной составляющей суммарного тока происходит вследствие компенсации ее емкостным током конденсаторов.

Из соотношения токов

$$I_C = I_{p1} - I_{p2}$$

следует после подстановки, что

$$I_C = 27,8 - 15,1 = 12,7 \text{ а.}$$

Емкостное сопротивление батареи конденсаторов

$$x_C = \frac{U}{I_C} = \frac{380}{12,7} = 29,9 \text{ ом.}$$

Емкость

$$C = \frac{1}{\omega x_C} = \frac{10^6}{314 \cdot 29,9} = \frac{10^6}{9389} = 106,5 \text{ мкф.}$$

Если проследить весь ход выполненного расчета, то можно сделать вывод, что емкостный ток конденсаторов

$(I_C = U\omega C)$ должен быть равен разности двух реактивных составляющих токов установки:

до компенсации

$$I_{p1} = \frac{P}{U} \operatorname{tg} \varphi_1,$$

после компенсации

$$I_{p2} = \frac{P}{U} \operatorname{tg} \varphi_2.$$

Здесь $\frac{P}{U} = I_a$ — активная составляющая тока установки, не зависящая от включения устройств, компенсирующих сдвиг фаз.

Таким образом,

$$C = \frac{P}{\omega U^2} \operatorname{tg} \varphi_1 - \frac{P}{\omega U^2} \operatorname{tg} \varphi_2,$$

откуда емкость конденсаторов

$$\begin{aligned} C &= \frac{P}{\omega U^2} (\operatorname{tg} \varphi_1 - \operatorname{tg} \varphi_2) = \frac{10\,830}{314 \cdot 380^2} (0,977 - 0,530) = \\ &= \frac{108,3}{314 \cdot 38^2} 0,447 \text{ ф}; \quad C = \frac{48,4 \cdot 10^6}{453\,416} = 106,7 \text{ мкф}. \end{aligned}$$

Из этой формулы следует, что емкость батареи конденсаторов при данной реактивной мощности обратно пропорциональна квадрату напряжения. Поэтому при компенсации сдвига фаз в цепи высокого напряжения требуется меньшая емкость, чем в цепи низкого напряжения.

Задача 4.33. Коэффициент мощности приемника энергии повышают с 0,7 до 0,91. Потери мощности в линии передачи равны 8% от мощности приемника (при $\cos \varphi = 0,7$).

На сколько процентов можно увеличить активную мощность при передаче энергии с той же потерей мощности в линии, но при повышении $\cos \varphi$ до 0,91 и сколько процентов будут составлять потери мощности, если активную мощность приемника не увеличивать?

Решение. Потери мощности в линии останутся прежними!

$$\Delta P = 2rI^2,$$

если суммарный ток I приемников энергии останется прежним (r — сопротивление проводов линии).

Этот ток можно выразить из формулы мощности:

$$I = \frac{P_1}{U \cos \varphi_1} = \frac{P_2}{U \cos \varphi_2},$$

где индекс 1 относится к режиму до компенсации, а индекс 2 — к режиму после повышения коэффициента мощности.

Отсюда видно, что после повышения $\cos \varphi$ мощность приемника может иметь значение

$$P_2 = P_1 \frac{\cos \varphi_2}{\cos \varphi_1} = P_1 \cdot \frac{0,91}{0,7} = 1,3 P_1,$$

т. е. активную мощность приемника можно увеличить на 30% путем присоединения новых приемников энергии. Если активную мощность приемника оставить прежней:

$$P = UI_1 \cos \varphi_1 = UI_2 \cos \varphi_2,$$

то в результате повышения коэффициента мощности ток в проводах линии уменьшится.

Действительно, из последнего выражения

$$I_2 = I_1 \frac{\cos \varphi_1}{\cos \varphi_2} = I_1 \frac{0,7}{0,91} = 0,77 I_1.$$

В формулу потери мощности в линии этот ток входит в квадрате:

$$\begin{aligned} \Delta P_1 &= 2rI_1^2, \\ \Delta P_2 &= 2rI_2^2 = 2r \cdot (0,77 I_1)^2. \end{aligned}$$

Потери мощности в линии составят от прежней величины

$$\frac{\Delta P_2}{\Delta P_1} = (0,77)^2 = 0,59,$$

поэтому

$$\Delta P_2 = 0,59 \cdot 8 = 4,72\%.$$

Задача 4.34. За месяц работы завода показания счетчиков активной энергии увеличились на 115 000 *квт·ч*, а счетчики реактивной энергии зарегистрировали за то же время 65 500 *квар·ч*.

Определить среднemesячный коэффициент мощности.

Решение. Счетчики активной и реактивной энергии были включены в одно и то же время. Отношение реактивной (65 500 *квар·ч*) и активной (115 000 *квт·ч*) энергии

равно среднемесячному тангенсу угла сдвига фаз. Действительно,

$$\begin{aligned}A_a &= U_{\text{ср}} I_{\text{ср}} \cos \varphi_{\text{ср}}, \\A_p &= U_{\text{ср}} I_{\text{ср}} \sin \varphi_{\text{ср}}, \\ \text{tg } \varphi_{\text{ср}} &= \frac{A_p}{A_a} = \frac{65\,500}{115\,000} = \frac{65,5}{115} = 0,57.\end{aligned}$$

Следовательно,

$$\cos \varphi_{\text{ср}} = \frac{1}{\sqrt{1 + \text{tg}^2 \varphi_{\text{ср}}}} = \frac{1}{\sqrt{1 + 0,57^2}} = \frac{1}{1,15} = 0,87.$$

Среднемесячный коэффициент мощности можно определить также по формуле

$$\cos \varphi_{\text{ср}} = \frac{A_a}{\sqrt{A_a^2 + A_p^2}} = \frac{115\,000}{\sqrt{115\,000^2 + 65\,500^2}} = \frac{115}{\sqrt{17\,515}} = \frac{115}{132} = 0,87.$$

Для самостоятельного решения

4.1. Почему в цепи постоянного тока не учитывались такие параметры, как индуктивность и емкость?

4.2. Обязательно ли уменьшится переменный ток, если последовательно с катушкой включить конденсатор?

4.3. Почему контактор на 220 в практически нормально работает при напряжении 127 в, если последовательно с ним включить конденсатор определенной емкости?

4.4. Когда больше возможности регулирования напряжения — в цепи постоянного или переменного тока?

4.5. Какую цель преследует проблема повышения коэффициента мощности установки?

5. ТРЕХФАЗНЫЕ ЦЕПИ

Задача 5.1. Линейное напряжение трехфазного генератора, соединенного звездой, равно 10 500 в.

Определить напряжение между зажимами каждой фазы генератора. Какое напряжение было бы между зажимами генератора при соединении его обмоток треугольником?

Решение. Фазное напряжение трехфазного генератора при схеме соединения звездой в $\sqrt{3}$ раз меньше линейного напряжения:

$$U_{\phi} = \frac{U_{\text{л}}}{\sqrt{3}} = \frac{10\,500}{1,73} = 6060 \text{ в.}$$

В схеме соединения треугольником провода линии присоединяются к общим зажимам двух обмоток, и линейное напряжение между двумя проводами равно напряжению фазной обмотки:

$$\Delta U_{\text{л}} = U_{\phi} = 6060 \text{ в.}$$

Задача 5.2. Действующее значение э. д. с. в каждой обмотке симметричного трехфазного генератора равно 230 в.

Определить линейные напряжения при соединении обмоток неправильной звездой («веером») в режиме холостого хода.

Решение. Неправильное присоединение одной из обмоток генератора к двум остальным при соединении звездой приводит к повороту вектора э. д. с. на 180° (рис. 35) по сравнению с нормальным расположением. Вместо сим-

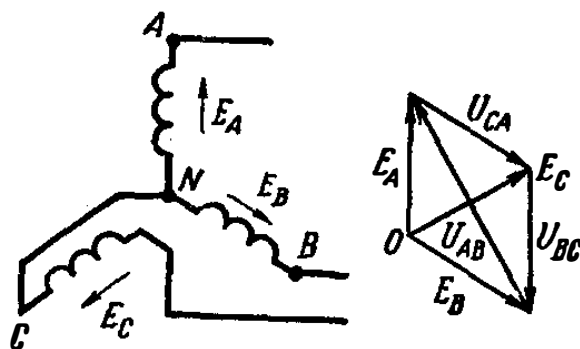


Рис. 35

метричной трехлучевой звезды векторов получается так называемый веер векторов с углами по 60° между ними.

Как видно из векторной диаграммы, напряжение

$$U_{AB} = E_A \sqrt{3} = 230 \cdot 1,73 = 440 \text{ в},$$

$$U_{CA} = U_{BC} = E_A = 230 \text{ в}.$$

Следовательно, неправильное соединение обмоток звездой можно обнаружить путем измерения. При правильном соединении все линейные напряжения равны $\sqrt{3}E$.

Задача 5.3. В каждой обмотке трехфазного генератора индуктируется э. д. с., равная 132 в.

Определить линейное напряжение генератора при холостом ходе в случае соединения обмоток треугольником.

Решение. При правильном соединении обмоток трехфазного генератора треугольником результирующая э. д. с. в контуре обмоток равна нулю, так как сумма э. д. с. симметричной трехфазной системы равна нулю. Следовательно, при холостом ходе в контуре треугольника обмоток ток отсутствует и напряжение между концом и началом обмотки равно э. д. с. Это так называемое фазное напряжение. В схеме соединения генератора треугольником провода трехфазной линии присоединяют к точкам соединения обмоток. Каждый провод при этом присоединен к зажимам двух обмоток, а каждая пара проводов линии — к зажимам одной из трех обмоток. Поэтому линейное напряжение генератора, т. е. напряжение между двумя линейными проводами, оказывается равным при схеме соединения треугольником фазному напряжению, а при холостом ходе генератора — фазной э. д. с. генератора (132 в).

Задача 5.4. Фазная э. д. с. трехфазного генератора $E = 247 \text{ в}$, частота сети $f = 50 \text{ гц}$, активное сопротивление обмотки $r = 1,1 \text{ ом}$, индуктивное сопротивление $x_L = 6 \text{ ом}$.

Определить величину тока в контуре треугольника при неправильном соединении обмоток генератора в режиме холостого хода.

Решение. Переключение начала и конца обмотки трехфазного генератора поворачивает вектор э. д. с. этой обмотки на диаграмме на 180° . Дело в том, что после переключения положительное направление э. д. с. этой обмотки будет относительно зажимов остальных обмоток таким, каким было отрицательное направление э. д. с. в первоначальной схеме. Таким образом, при неправильном соеди-

нении, например, фазы B по отношению к остальным фазам получим векторную диаграмму, показанную на рис. 36.

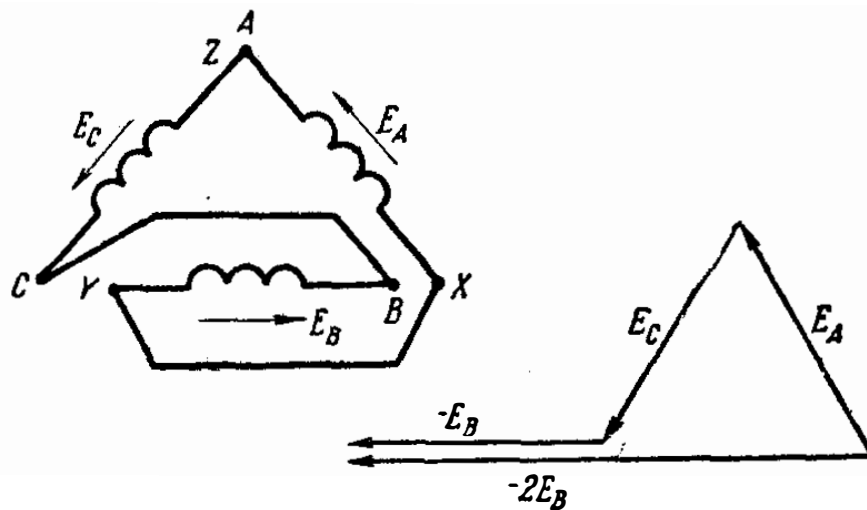


Рис. 36

Результирующая э. д. с. в контуре равна удвоенному значению фазной э. д. с., т. е. 494 в. Эта э. д. с. обуславливает ток в контуре, величина которого определяется по закону Ома:

$$I = \frac{2E}{3z},$$

где z — полное сопротивление фазной обмотки:

$$z = \sqrt{r^2 + x_L^2} = \sqrt{1,1^2 + 6^2} = 6,1 \text{ ом.}$$

Следовательно,

$$I = \frac{2E}{3z} = \frac{2 \cdot 247}{3 \cdot 6,1} = \frac{494}{18,3} = 27 \text{ а.}$$

Если оставить включенной схему неправильного соединения обмоток треугольником, то даже при холостом ходе генератора в контуре обмоток будет непроизводительно расходоваться энергия, переходящая в тепло. В рассматриваемой задаче потери мощности в контуре

$$\Delta P = 3rI^2 = 3 \cdot 1,1 \cdot 27^2 = 2406 \text{ вт.}$$

Поэтому, прежде чем замыкать контур треугольника обмоток, следует проверить равнопотенциальность соединяемых точек при помощи вольтметра (рис. 37). При правильном соединении обмоток треугольником подвижная часть вольтметра не отклоняется.

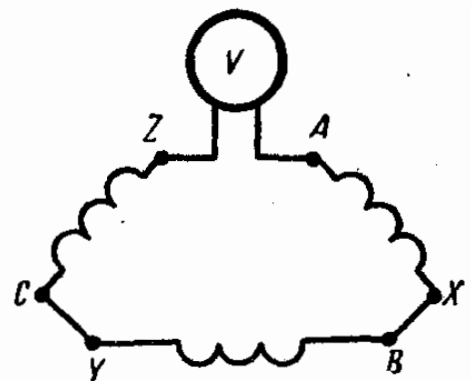


Рис. 37

Задача 5.5. К четырехпроводной трехфазной линии поочередно присоединяют три электрические лампы мощностью по 60 *вт* каждая между линейным (соответственно *A*, *B* и *C*) и нейтральным проводами.

Определить изменение токов в проводах линии в каждом случае присоединения к ней ламп, если напряжение между каждым линейным проводом и нейтральным проводом 120 *в*.

Решение. Пусть до присоединения к четырехпроводной трехфазной линии ламп в ее проводах не было токов. Тогда присоединение электрической лампы между линейным *A* и нейтральным *N* проводами вызовет ток в этих проводах, равный

$$I_A = \frac{P_A}{U_A \cos \varphi_A} = \frac{60}{120 \cdot 1} = 0,5 \text{ а.}$$

Благодаря нейтральному проводу поддерживаются равными три фазных напряжения: $U_A = U_B = U_C = 120 \text{ в}$

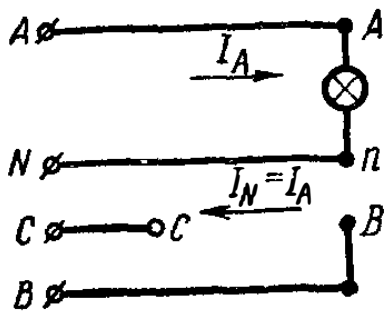


Рис. 38

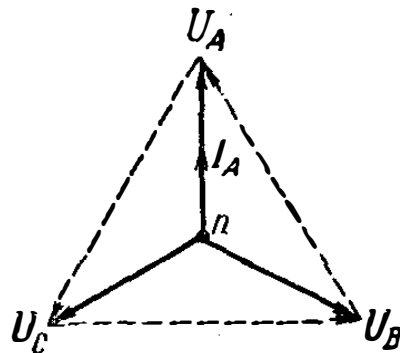


Рис. 39

и на векторной диаграмме узловой точке *n* цепи (рис. 38) соответствует точка того же наименования, расположенная в центре тяжести треугольника векторов линейных напряжений (рис. 39).

Электрическая лампа является однофазным приемником энергии, не вызывающим сдвига фаз тока относительно напряжения ($\cos \varphi_A \approx 1$). Следовательно, вектор тока I_A совпадает по фазе с вектором напряжения U_A . Согласно первому закону Кирхгофа, примененному к точке *n* цепи (рис. 39), ток в нейтральном проводе $I_N = I_A$ изображается тем же вектором, что и ток в проводе *A*. Из этого рисунка видно, что при отсутствии нейтрального провода лампу нельзя было бы включить на фазное напряжение U_A .

Представим себе, что в дополнение к уже включенной лампе (см. рис. 38) присоединена вторая такая же лампа между линейным *B* и нейтральным *N* проводами (рис. 40).

Ток в проводе A при этом не изменился, но появился ток в проводе B . В нейтральном проводе N стал проходить ток I_N , равный геометрической сумме токов I_A и I_B .

Ток в линейном проводе B

$$I_B = \frac{P_B}{U_B \cos \varphi_B} = \frac{60}{120 \cdot 1} = 0,5 \text{ а.}$$

Он совпадает по фазе с напряжением U_B и тем самым отстает по фазе от тока I_A на $\frac{1}{3}$ периода (120°) (см. рис. 40).

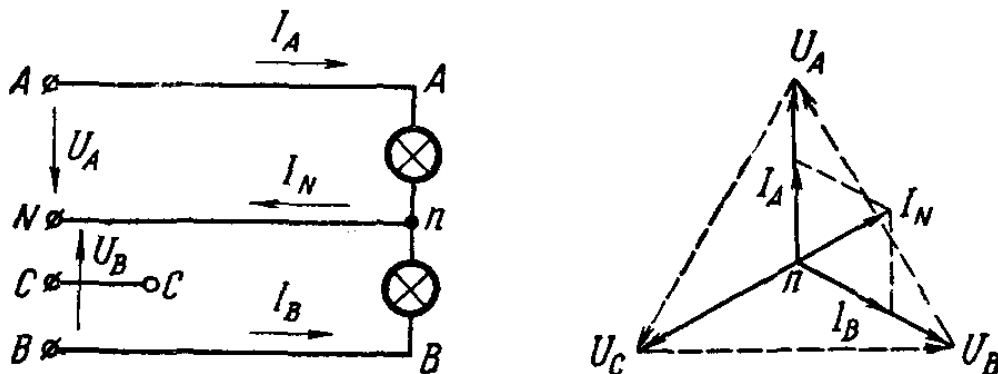


Рис. 40

Так как $I_A = I_B$, то при определении тока в нейтральном проводе путем сложения векторов этих линейных токов получим ромб с углом в 120° . Диагональ ромба (I_N) делит этот угол пополам, поэтому длина диагонали ромба равна его стороне, т. е.

$$I_A = I_B = I_N = 0,5 \text{ а.}$$

Таким образом, величина тока в нейтральном проводе осталась той же, что и при одной лампе в проводе A , только вектор этого тока на диаграмме повернулся на 60° по ходу часовой стрелки.

Наконец, допустим, что присоединена третья лампа (в дополнение к прежним двум) между линейным C и нейтральным N проводами (рис. 41). В этом случае ток

$$I_C = \frac{P_C}{U_C \cos \varphi_C} = \frac{60}{120 \cdot 1} = 0,5 \text{ а}$$

стал проходить в проводе C , причем ввиду отсутствия сдвига фаз этого тока относительно напряжения U_C вектор тока I_C на диаграмме начал совпадать по фазе с вектором напряжения U_C .

Получилась симметричная трехлучевая звезда векторов токов. Геометрическое сложение этих векторов дает нуль:

$\bar{I}_A + \bar{I}_B + \bar{I}_C = 0$. Следовательно, при симметричном режиме нагрузки ток в нейтральном проводе равен нулю.

Таким образом, отсутствие тока в нейтральном проводе при однородной (например, активной) нагрузке свидетельствует о симметрии режима в трехфазной цепи.

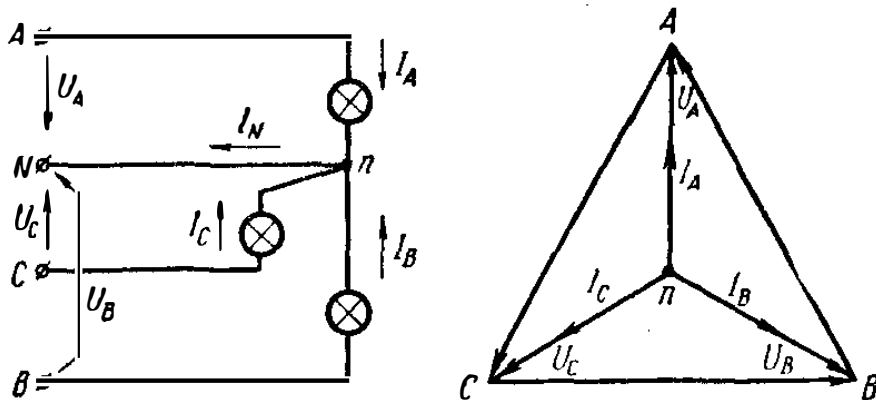


Рис. 41

Задача 5.6. Трехфазный асинхронный электродвигатель типа МАД-126/8 в схеме соединения обмоток статора звездой при номинальной нагрузке и номинальном напряжении 500 в имеет токи в обмотках статора по 220 а и развивает номинальную мощность на валу 130 квт.

Определить $\cos \varphi$ и мощность на входе, если к. п. д. при номинальной нагрузке $\eta = 88\%$. Построить в масштабе векторную диаграмму.

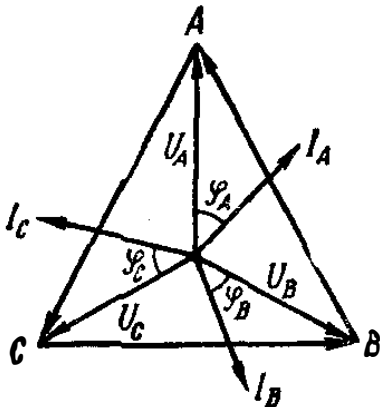


Рис. 42

Решение. К. п. д. $\eta = \frac{P_{\text{НОМ}}}{P_1}$, откуда

$$P_1 = \frac{P_{\text{НОМ}}}{\eta} = \frac{130}{0,88} = 147,7 \text{ квт.}$$

Трехфазный электродвигатель — это симметричный приемник энергии, поэтому коэффициент мощности

$$\cos \varphi = \frac{P_1}{\sqrt{3} UI} = \frac{147\,700}{1,73 \cdot 500 \cdot 220} = 0,775.$$

Этому значению коэффициента мощности соответствует угол $\varphi = 39^\circ 10'$.

Строим векторную диаграмму в масштабе: $m_I = 10 \text{ а/мм}$, $m_U = 5 \text{ в/мм}$ (рис. 42). Так как трехфазный электродвигатель представляет собой симметричный приемник энергии, то геометрическая сумма его токов равна нулю и нейтраль-

ный провод становится лишним. Поэтому при любой схеме соединения обмоток трехфазного двигателя к нему подводят только три провода.

Задача 5.7. Три одинаковые катушки ($r = 7 \text{ ом}$, $x_L = 24 \text{ ом}$) включены звездой и присоединены к трехпроводной трехфазной цепи с линейным напряжением 220 в . Начало и конец одной из катушек (фаза A) замкнуты накоротко медной пластиной.

Определить токи при коротком замыкании в фазе A . Построить в масштабе векторную диаграмму.

Решение. Замыкание накоротко точек A и n (рис. 43) делает потенциал точки n равным потенциалу точки A .

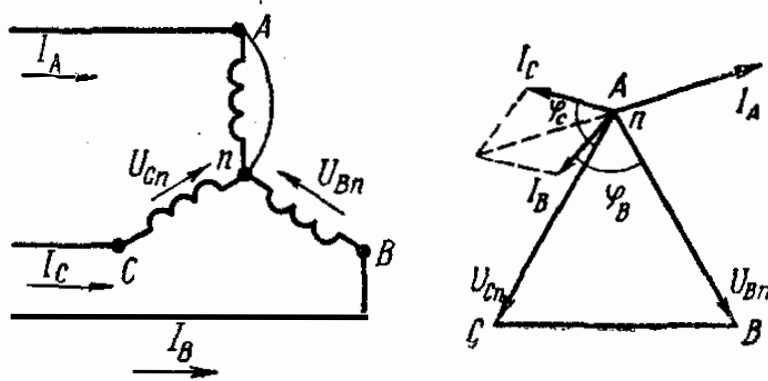


Рис. 43

Катушки фаз B и C оказываются включенными на линейное напряжение. Токи в них равны по величине:

$$I_B = I_C = \frac{U_{\text{л}}}{z} = \frac{U_{\text{л}}}{\sqrt{r^2 + x_L^2}} = \frac{220}{\sqrt{7^2 + 24^2}} = \frac{220}{25} = 8,8 \text{ а.}$$

Они отстают по фазе соответственно от напряжений U_{Bn} и U_{Cn} на угол, тангенс которого

$$\operatorname{tg} \varphi_B = \operatorname{tg} \varphi_C = \frac{x_L}{r} = \frac{24}{7} = 3,428.$$

Из таблиц тригонометрических величин $\varphi = 73^\circ 55'$.

Ток I_A в замкнутой накоротко фазе A ($z_A = 0$) определяют в этом случае по первому закону Кирхгофа:

$$\bar{I}_A + \bar{I}_B + \bar{I}_C = 0,$$

откуда

$$\bar{I}_A = -(\bar{I}_B + \bar{I}_C).$$

Следовательно, вектор тока \bar{I}_A противоположен по направлению вектору, представляющему собой сумму век-

торов \bar{I}_B и \bar{I}_C . Строим векторную диаграмму масштаба: $m_U = 5$ в/мм, $m_I = 0,5$ а/мм.

Непосредственное измерение дает для величины тока замкнутой накоротко фазы A значение $I_A = 15$ а.

При нормальных условиях токи во всех линейных проводах были бы равны:

$$I_A = I_B = I_C = \frac{U_n}{\sqrt{3}z} = \frac{220}{1,73 \cdot 25} = \frac{8,8}{1,73} = 5,09 \text{ а.}$$

Поэтому в замкнутой накоротко фазе схемы «симметричная звезда» ток больше, чем при нормальной работе, в 3 раза; при этом в двух других фазах ток увеличивается в $\sqrt{3}$ раз.

Ток I_A замыкается через пластину, замкнувшую зажимы катушки. В этой катушке не может быть пробоя междувитковой изоляции, так как напряжение между зажимами катушки равно нулю. Опаснее для изоляции катушки внезапное прекращение тока, так как при этом в катушке индуцируется очень большая э. д. с. самоиндукции.

Задача 5.8. К трехпроводной трехфазной линии напряжением 122 а и частотой 50 гц присоединены включенные звездой катушки ($r = 1,1$ ом, $x_L = 6$ ом). В проводе C линии расплавилась плавкая вставка предохранителя (рис. 44).

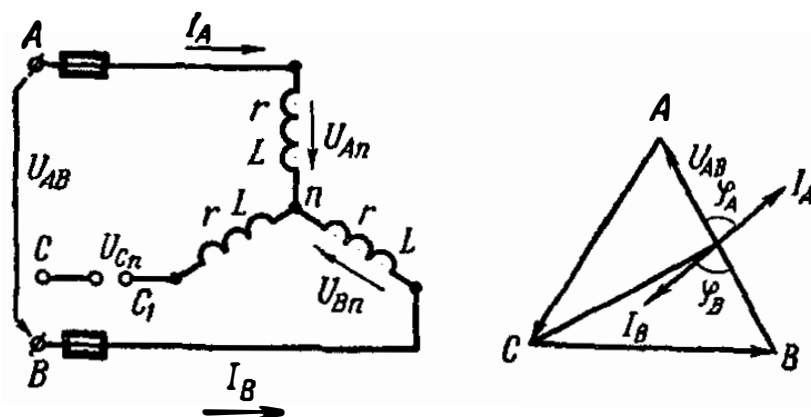


Рис. 44

Определить токи. Построить в масштабе векторную диаграмму.

Решение. Вследствие расплавления плавкой вставки предохранителя ток в линейном проводе C прекратился. Потенциалы точек C_1 и n стали равными.

В схеме под действием линейного напряжения U_{AB} продолжается прохождение тока в катушках фаз A и B , включенных теперь последовательно.

Так как катушки одинаковы, то напряжение U_{AB} делится между ними поровну.

Это означает, что точка n диаграммы находится посередине вектора линейного напряжения U_{AB} . Отрезок An означает напряжение U_{An} , а отрезок Bn — напряжение U_{Bn} .

Симметричная трехлучевая звезда векторов фазных напряжений, которая характеризовала симметричный режим при всех исправных предохранителях, искажается ввиду смещения точки n из центра тяжести треугольника линейных напряжений на середину стороны AB (см. рис. 44). Токи I_A и I_B равны по величине:

$$I_A = I_B = \frac{U_{AB}}{2z} = \frac{U_{AB}}{2\sqrt{r^2 + x_L^2}} = \frac{122}{2\sqrt{1,1^2 + 6^2}} = 10 \text{ а.}$$

Они отстают по фазе соответственно от напряжений U_{An} и U_{Bn} на угол, тангенс которого

$$\operatorname{tg} \varphi = \frac{x_L}{r} = \frac{6}{1,1} = 5,454.$$

Из таблиц тригонометрических величин $\varphi = 79^\circ 35'$.

Строим векторную диаграмму в масштабе: $m_U = 2 \text{ в/мм}$, $m_I = 0,5 \text{ а/мм}$. Так как потенциал точки C_1 равен потенциалу точки n (в фазе C тока нет), то разность потенциалов между точками C и n такая же, как и между точками C и C_1 , т.е. как между концами провода. Из векторной диаграммы следует, что это напряжение в 1,5 раза превышает номинальное фазное напряжение установки:

$$U_{Cn} = U_{CC_1} = 1,5 \cdot \frac{122}{\sqrt{3}} = \frac{183\sqrt{3}}{3} = 61\sqrt{3} = 105,6 \text{ в.}$$

Если бы электромонтер стал сращивать концы провода (без отключения установки), он подвергся бы действию указанного напряжения.

Задача 5.9. Три активных сопротивления: $r_A = 10 \text{ ом}$, $r_B = 20 \text{ ом}$ и $r_C = 30 \text{ ом}$ — соединены звездой и присоединены к трехпроводной трехфазной линии с линейными напряжениями 120 в.

Определить напряжения на отдельных сопротивлениях и токи в них.

Решение. Нагрузка фаз по условию задачи однородная (активная): $\cos \varphi_A = \cos \varphi_B = \cos \varphi_C = 1$. Однако симметричный режим в цепи невозможен, так как $r_A \neq r_B \neq r_C$. В случае отсутствия нейтрального провода также невозможно обеспечить равенство напряжений на отдель-

ных фазах при такой нагрузке (см. учебник, § «Соединение приемников энергии звездой»).

Изменение фазных напряжений при изменении нагрузки в одной фазе можно связать со смещением точки n на векторной диаграмме. При симметричном режиме в цепи точка n находится в центре тяжести треугольника линейных напряжений.

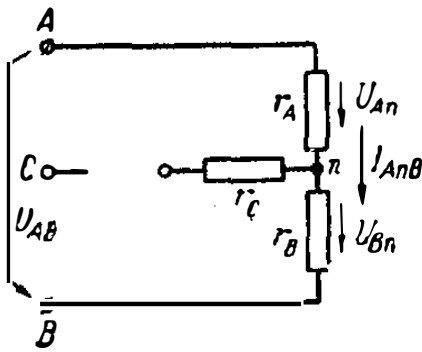


Рис. 45

Допустим, что в линейном проводе C произошел разрыв, прекративший ток в этой фазе ($I_C = 0$). В других фазах проходит ток при действии линейного напряжения U_{AB} в неразветвленной цепи, состоящей из сопротивлений r_A и r_B (рис. 45). Этот ток определяется по закону Ома:

$$I_{AnB} = \frac{U_{AB}}{r_A + r_B} = \frac{120}{10 + 20} = 4 \text{ а.}$$

При этом напряжение на сопротивлении r_A

$$U_{An} = r_A I_{AnB} = 10 \cdot 4 = 40 \text{ в,}$$

а напряжение на сопротивлении r_B

$$U_{Bn} = r_B I_{AnB} = 20 \cdot 4 = 80 \text{ в.}$$

Оба эти напряжения совпадают по фазе с током I_{AnB} и, следовательно, с напряжением U_{AB} (так как $\cos \varphi = 1$).

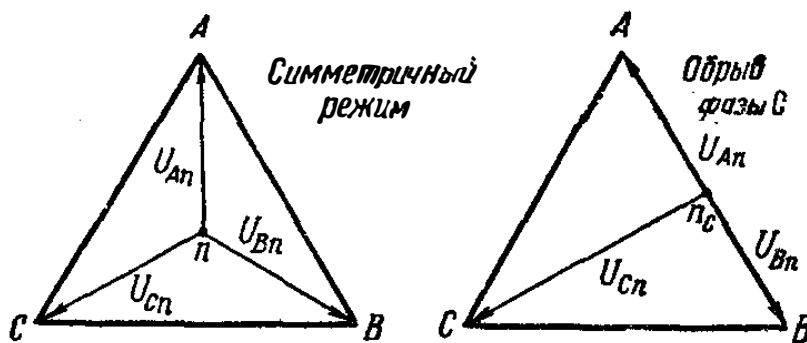


Рис. 46

Напряжения U_{An} и U_{Bn} являются частями напряжения U_{AB} , причем

$$\frac{U_{An}}{U_{Bn}} = \frac{r_A}{r_B} = \frac{10}{20} = \frac{1}{2} \text{ и } U_{An} + U_{Bn} = U_{AB}.$$

Точка n , обозначенная в виде n_C , в случае обрыва фазы C находится на стороне AB треугольника векторов линейных

напряжений и делит ее в отношении 1 : 2 (рис. 48). Этот треугольник построен в масштабе $m_U = 2$ в/мм. Точку n_C , нанесенную на стороне AB , соединяем отрезком прямой с вершиной C , в которой располагается точка n при коротком замыкании фазы C ($r_C = 0$), когда потенциалы точек n и C равны.

Допустим, что разрыв произошел в линейном проводе B (рис. 47). В этом случае ток $I_B = 0$, а в фазах C и A проходит один и тот же ток, равный, по закону Ома,

$$I_{CnA} = \frac{U_{CA}}{r_C + r_A}.$$

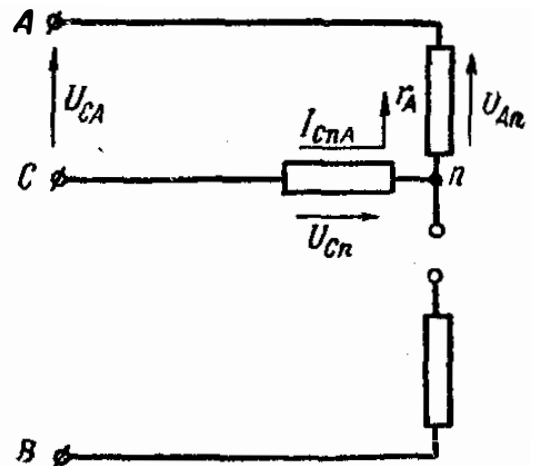


Рис. 47

Напряжения на участках неразветвленной цепи U_{Cn} и U_{An} относятся, как сопротивления этих участков: $\frac{U_{Cn}}{U_{An}} = \frac{r_C}{r_A} = \frac{30}{10} = 3$; кроме того, соблюдается равенство $U_{Cn} + U_{An} = U_{CA}$. Следовательно, сторону CA следует разбить на части, относящиеся друг к другу как 3 : 1 (точка n_B на рис. 48).

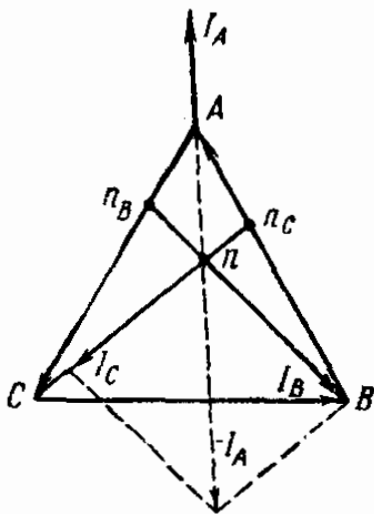


Рис. 48

Соединяем отрезком прямой точку n_B с точкой B , в которой располагается точка n при коротком замыкании фазы B . Прямые, проведенные внутри треугольника ABC , пересекаются в точке n ; она соответствует узловой точке n электрической схемы для случая всех трех исправных проводов, так как точка пересечения этих прямых удовлетворяет обоим условиям, положенным в основу проведения прямых, т. е.

- 1) $r_C : r_A = 3 : 1$,

- 2) $r_A : r_B = 1 : 2$.

Именно в таком соотношении находятся сопротивления фаз по условию задачи.

Теперь рассмотрим отрезки прямых, соединяющих точку n с точками A , B и C . На векторной диаграмме эти точки

соответствуют потенциалам одноименных точек схемы, а отрезки прямых — напряжениям схемы. Отрезок An означает напряжение U_{An} , отрезок Bn — соответственно напряжение U_{Bn} , отрезок Cn — напряжение U_{Cn} (в масштабе, принятом в начале построения $m_U = 2 \text{ в/мм}$).

Путем измерения этих отрезков и применения масштаба устанавливаем, что $U_{An} = 48 \text{ в}$, $U_{Bn} = 80 \text{ в}$, $U_{Cn} = 94 \text{ в}$.

Далее, зная сопротивления r_A , r_B и r_C , определяем по закону Ома токи:

$$I_A = \frac{U_{An}}{r_A} = \frac{48}{10} = 4,8 \text{ а}, \quad I_B = \frac{U_{Bn}}{r_B} = \frac{80}{20} = 4 \text{ а},$$

$$I_C = \frac{U_{Cn}}{r_C} = \frac{94}{30} = 3,13 \text{ а}.$$

Эти токи совпадают по фазе соответственно с напряжениями U_{An} , U_{Bn} и U_{Cn} , так как нагрузка активная.

Построим векторы токов в масштабе $m_I = 0,1 \text{ а/мм}$, направляя векторы токов вдоль векторов соответствующих напряжений. Сумма построенных векторов токов должна равняться нулю:

$$\bar{I}_A + \bar{I}_B + \bar{I}_C = 0.$$

Несмотря на то что меньшее напряжение оказалось в фазе с меньшим сопротивлением (фаза A), ток в ней по сравнению с токами других фаз наибольший.

Задача 5.10. К трехпроводной трехфазной цепи с линейными напряжениями 120 в присоединена электрическая лампа мощностью 60 вт .

Определить токи в проводах трехфазной линии.

Решение. Пусть лампа присоединена к проводам A и B . По условию задачи, $U_{AB} = U_{BC} = U_{CA} = 120 \text{ в}$. Напряжение такой величины действует между зажимами лампы, представляющей собой приемник энергии, для которого $\cos \varphi_{AB} = 1$.

Ток в лампе определяется из формулы мощности:

$$I_{AB} = \frac{P_{AB}}{U_{AB} \cos \varphi_{AB}} = \frac{60}{120 \cdot 1} = 0,5 \text{ а}.$$

В линейном проводе C ток отсутствует; ток будет проходить лишь в линейных проводах A и B , в которых он равен току I_{AB} . Однако если нас интересует сдвиг фаз то-

ков относительно отдельных напряжений трехфазной системы, то следует обратиться к векторной диаграмме. Ток I_{AB} как ток в активном сопротивлении совпадает по фазе с напряжением U_{AB} , а вектор этого тока на диаграмме совпадает по направлению с вектором напряжения U_{AB} (рис. 49); диаграмма построена в масштабе: $m_U = 5 \text{ в/мм}$, $m_I = 0,02 \text{ а/мм}$.

На электрической схеме всегда указывают положительные направления токов и напряжений, т. е. направления для положительной половины периода каждой из этих

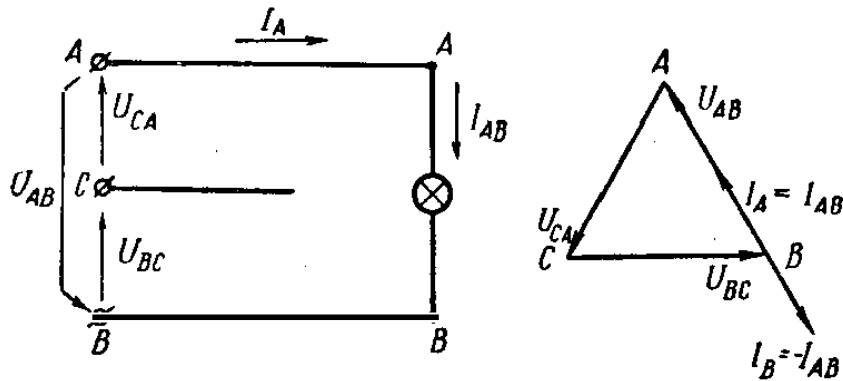


Рис. 49

величин. За положительные направления токов в проводах линии принимают всегда направления к приемнику (см. рис. 49).

На основании первого закона Кирхгофа имеем:
для точки узловой A

$$\bar{I}_A = \bar{I}_{AB};$$

для точки узловой B

$$\bar{I}_B + \bar{I}_{AB} = 0,$$

откуда

$$\bar{I}_B = -\bar{I}_{AB},$$

т. е. один и тот же вектор изображает как ток лампы I_{AB} , так и ток I_A в проводе A .

Далее, вектор тока I_B в проводе B противоположен по направлению вектору тока лампы I_{AB} , но имеет одинаковую с ним длину. Это отражено на рисунке к данной задаче.

Номинальное расчетное напряжение лампы должно быть равно линейному напряжению, чтобы лампа работала нормально и давала гарантированный заводом световой поток.

Задача 5.11. Однофазный трансформатор присоединен к проводам B и C трехпроводной трехфазной цепи с линей-

ным напряжением 220 в. Ток трансформатора составляет 10 а и отстает по фазе от напряжения на $\frac{1}{12}$ периода.

Построить векторную диаграмму.

Решение. Построение диаграммы начинаем с равно-
стороннего треугольника линейных напряжений в масштабе $m_U = 5$ в/мм (рис. 50). Так как, по условию задачи, трансформатор включен на линейное напряжение U_{BC} , то его первичный ток I_{BC} отстает по фазе на $\frac{1}{12}$ периода (т. е. 30°) от линейного напряжения U_{BC} . Для токов выбираем

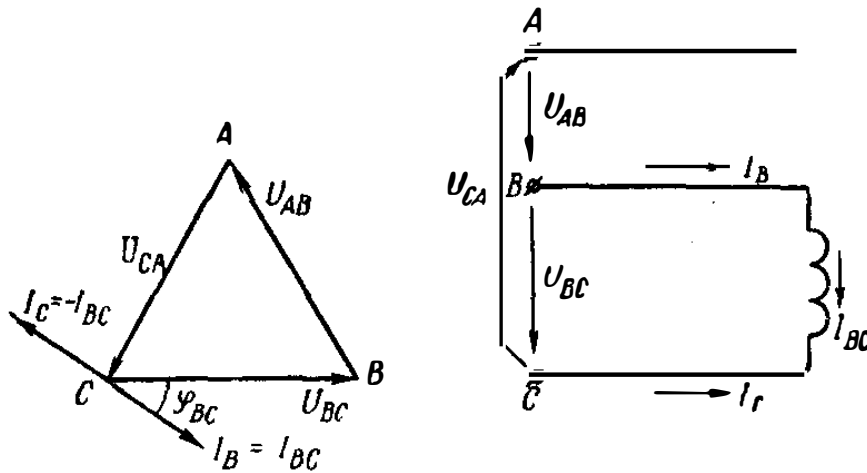


Рис. 50

масштаб $m_I = 0,5$ а/мм. При построении угла сдвига φ_{BC} учитываем, что вектор напряжения U_{BC} вращается вокруг своего начала (точка C) против часовой стрелки.

На основании первого закона Кирхгофа имеем:
для узловой точки B

$$\bar{I}_B = \bar{I}_{BC};$$

для узловой точки C

$$\bar{I}_C = -\bar{I}_{BC}.$$

Следовательно, ток \bar{I}_B в проводе B изображается тем же вектором, что и ток \bar{I}_{BC} , а ток \bar{I}_C — противоположно направленным вектором.

Задача 5.12. Между проводами A и B трехпроводной трехфазной цепи включены 21 электрическая лампа мощностью 40 вт каждая, а между проводами C и A — 10 ламп мощностью 60 вт каждая.

Определить токи в линейных проводах и построить в масштабе векторную диаграмму, если линейные напряжения равны 120 в.

Решение. Мощность электрических ламп, включенных между проводами AB ,

$$P_{AB} = 40 \cdot 21 = 840 \text{ вт.}$$

Мощность электрических ламп, включенных между проводами C и A ,

$$P_{CA} = 60 \cdot 10 = 600 \text{ вт.}$$

Каждая из этих групп ламп представляет так называемую фазу или сторону треугольника нагрузки. Суммарные

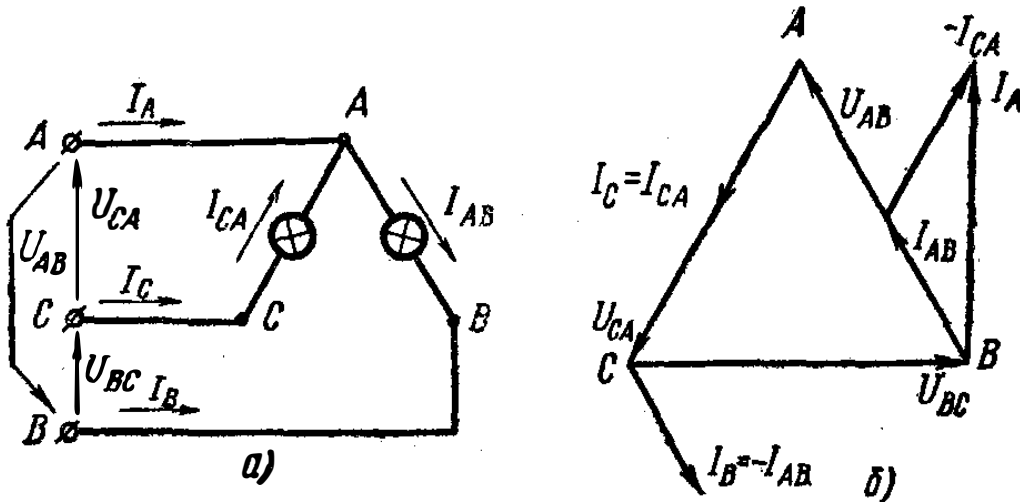


Рис. 51

токи каждой из групп ламп представляют фазные токи (или токи в сторонах треугольника):

$$I_{AB} = \frac{P_{AB}}{U_{AB} \cos \varphi_{AB}} = \frac{840}{120 \cdot 1} = 7 \text{ а,}$$

$$I_{CA} = \frac{P_{CA}}{U_{CA} \cos \varphi_{CA}} = \frac{600}{120 \cdot 1} = 5 \text{ а.}$$

При вычислениях учтено, что для электрических ламп $\cos \varphi_{AB} = \cos \varphi_{CA} = 1$. Чтобы установить связь между фазными и линейными токами, обратимся к электрической схеме цепи (рис. 51, а), согласно которой имеем:

для узловой точки C

$$\bar{I}_C = \bar{I}_{CA};$$

для узловой точки B

$$\bar{I}_B = -\bar{I}_{AB};$$

для узловой точки A

$$\bar{I}_A = \bar{I}_{AB} - \bar{I}_{CA}.$$

Вычитание векторов можно свести к сложению. При этом к вектору \vec{I}_{AB} следует прибавить вектор \vec{I}_{CA} , предварительно повернув его на 180° и получив вектор $-\vec{I}_{CA}$.

Сложение векторов \vec{I}_{AB} и $-\vec{I}_{CA}$ выполнено по правилу многоугольника, когда к концу одного вектора пристраивают начало другого вектора.

Диаграмма на рис. 51, б построена в масштабе: $m_U = 2 \text{ в/мм}$ и $m_I = 0,2 \text{ а/мм}$. Непосредственное измерение длины вектора на диаграмме дает величину тока $I_A = 9,4 \text{ а}$ (отрезок длиной 47 мм).

Линейные токи I_B и I_C равны по величине фазным токам I_{AB} и I_{CA} , как следует из рис. 51, а и уравнений. Если необходимо определить углы сдвига фаз токов относительно напряжений, то это можно сделать при помощи транспортира, измерив углы между соответствующими векторами на диаграмме, вычерченной в достаточно крупном масштабе.

Задача 5.13. Обмотки трехфазного асинхронного электродвигателя соединены треугольником. Электродвигатель присоединен к трехпроводной трехфазной цепи с линейными напряжениями 220 в, причем мощность на валу электродвигателя равна 28,47 квт, к. п. д. $\eta = 85\%$ и коэффициент мощности $\cos \varphi = 0,88$.

Определить фазные и линейные токи, построить в масштабе векторную диаграмму.

Решение. При номинальной мощности на валу $P_{\text{ном}}$ и к. п. д. $\eta = 85\%$ мощность на входе

$$P = \frac{P_{\text{ном}}}{\eta} = \frac{28,47}{0,85} = 33,5 \text{ квт.}$$

Трехфазный электродвигатель является симметричной нагрузкой, для которой справедлива следующая формула мощности:

$$P = \sqrt{3} U I \cos \varphi,$$

где U и I — линейные значения напряжения и тока;
 φ — угол сдвига фаз между напряжением и током.

Из этой формулы определяем линейный ток:

$$I = \frac{P}{\sqrt{3} U \cos \varphi} = \frac{33\,500}{1,73 \cdot 220 \cdot 0,88} = 100 \text{ а.}$$

При симметричной нагрузке ток такой величины проходит в каждом линейном проводе ($I_A = I_B = I_C$), а в каж-

дой стороне треугольника (в каждой фазе) он в $\sqrt{3}$ раз меньше:

$$I_{AB} = I_{BC} = I_{CA} = \frac{I_A}{\sqrt{3}} = \frac{I_B}{\sqrt{3}} = \frac{I_C}{\sqrt{3}} = \frac{100}{\sqrt{3}} = \frac{\sqrt{3} \cdot 100}{3} = 57,7 \text{ а.}$$

Из таблиц тригонометрических величин $\varphi_{AB} = \varphi_{BC} = \varphi_{CA} = 28^\circ 20'$ (определены по значению коэффициента мощности).

На такие же углы сдвинуты в сторону отставания фазные токи от соответствующих фазных напряжений (при схеме соединения треугольником фазные напряжения являются также линейными напряжениями). При симметричном режиме цепи в схеме соединения треугольником линейные токи сдвинуты на углы 30° от фазных токов.

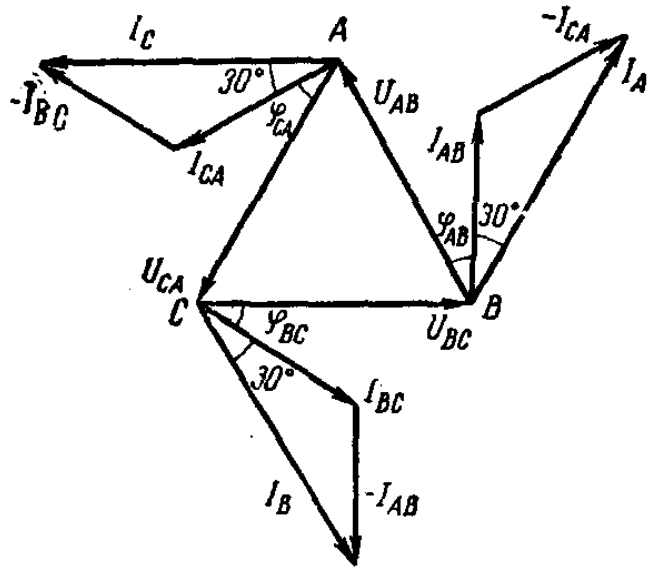


Рис. 52

Векторная диаграмма построена в масштабе: $m_U = 2 \text{ в/мм}$ и $m_I = 1 \text{ а/мм}$. Как видно из рис. 52, векторная диаграмма представляет равносторонний треугольник линейных напряжений, около вершин которого расположены равнобедренные треугольники токов. Каждый угол при основании этих треугольников равен 30° , а основанием для них является вектор линейного тока (соответственно I_A , I_B и I_C).

Задача 5.14. Соединение зажимов обмоток трехфазного асинхронного электродвигателя на клеммной доске было выполнено так, как показано на рис.

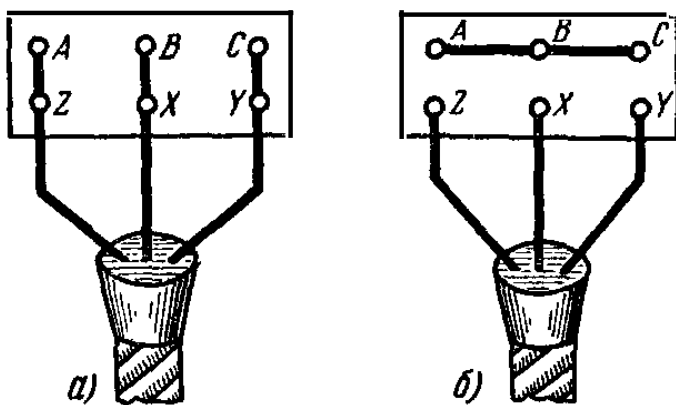


Рис. 53

53, а, а электромонтер заменил это соединение таким, как изображено на рис. 53, б.

Определить изменение напряжений на фазных обмотках электродвигателя, если линейные напряжения сети равны 380 в.

Решение. Соединение зажимов по рис. 53, а соответствует соединению обмоток треугольником. При этом соединении пара линейных проводов присоединяется непосредственно к зажимам фазной обмотки, и линейное напряжение

$$U_{\phi\Delta} = 380 \text{ в.}$$

Соединение зажимов по рис. 53, б соответствует соединению обмоток звездой. При этом соединении фазное напряжение обмотки в $\sqrt{3}$ раз меньше, чем напряжение между двумя линейными проводами, так как трехфазный электродвигатель — симметричный приемник энергии:

$$U_{\phi\lambda} = \frac{U_{\lambda}}{\sqrt{3}} = \frac{380}{\sqrt{3}} = 220 \text{ в.}$$

В обеих схемах напряжение трехфазной сети было одно и то же, т. е. в результате замены соединения зажимов обмоток электродвигателя напряжения на них уменьшились в $\sqrt{3}$ раз.

Задача 5.15. К четырехпроводной трехфазной цепи с линейными напряжениями 220 в параллельно подключены осветительные установки двух помещений: в одной из них лампы соединены треугольником, причем мощность в каждой фазе 2,2 кВт, в другой — звездой с нейтральным проводом, причем мощность в каждой фазе 1,27 кВт.

Определить токи на всех участках схемы.

Решение. В схеме соединения треугольником напряжение на каждой фазе ламп равно линейному напряжению, т. е. $U_{AB} = U_{BC} = U_{CA} = 220 \text{ в.}$

Ток в каждой фазе, например в фазе, включенной между проводами А и В,

$$I_{AB} = \frac{P_{AB}}{U_{AB} \cos \varphi_{AB}} = \frac{2200}{220 \cdot 1} = 10 \text{ а,}$$

где для ламповой нагрузки $\cos \varphi_{AB} = 1$. Такой же величины токи проходят в фазах ВС и СА.

Ток в каждом линейном проводе, присоединенном к вершине треугольника, в $\sqrt{3}$ раз больше фазного тока, так как нагрузка фаз равномерная. Например, $I_{A_1} = I_{AB} \sqrt{3} = 10 \cdot 1,73 = 17,3 \text{ а.}$ Такой же величины токи проходят в проводах В и С.

Каждый из токов I_{AB} , I_{BC} и I_{CA} , проходящих в фазах треугольника, совпадает соответственно с напряжениями U_{AB} , U_{BC} и U_{CA} , так как при ламповой нагрузке сдвига фаз нет.

Линейные токи при равномерной нагрузке фаз приемника, соединенного треугольником, отстают от соответствующих фазных токов на углы 30° , например ток I_A отстает от тока I_{AB} на угол 30° (см. учебник, § «Соединение приемников энергии треугольником»).

С другой стороны, линейное напряжение, например напряжение U_{AB} , опережает на угол 30° фазное напряжение U_A при соединении звездой (см. учебник, § «Соединение обмоток генератора звездой»). Следовательно, ток I_{A_1} , отставая по фазе на угол 30° от фазного тока I_{AB} (совпадающего в свою очередь по фазе с напряжением U_{AB}), будет совпадать по фазе с напряжением U_{A_1} (фазным для схемы соединения звездой). Поэтому ток в фазе A схемы соединения звездой

$$I_{A_2} = \frac{P_A}{U_A \cos \varphi_A} = \frac{1270}{127 \cdot 1} = 10 \text{ а}$$

арифметически складывается с током I_{A_1} . В линейном проводе A до разветвления между двумя осветительными установками будет проходить суммарный ток

$$I_A = I_{A_1} + I_{A_2} = 17,3 + 10 = 27,3 \text{ а.}$$

Так как, по условию задачи, нагрузка равномерная в обеих осветительных установках, то результаты расчета, выполненного для фазы A , следует распространить на фазы B и C .

Итак, токи в линейных проводах установки, соединенной треугольником, $I_{A_1} = I_{B_1} = I_{C_1} = 17,3 \text{ а}$, а в линейных проводах установки, соединенной звездой,

$$I_{A_2} = I_{B_2} = I_{C_2} = 10 \text{ а.}$$

Токи в линейных проводах до разветвления между осветительными установками $I_A = I_B = I_C = 27,3$.

В нейтральном проводе ток отсутствует, так как нагрузка в схеме соединения звездой симметричная. При решении задачи нам удалось обойтись без построения векторной диаграммы благодаря чисто активной нагрузке обоих приемников. Сдвиги между фазными напряжениями установок равны сдвигам между фазными токами.

Для самостоятельного решения

5.1. Как определяют, какой из проводов четырехпроводной трехфазной цепи нейтральный?

5.2. Какую роль играет нейтральный провод в четырехпроводной трехфазной цепи?

5.3. Почему к трехфазным электродвигателям всегда подводят только три провода?

5.4. Электромонтер, взявшись одновременно за концы оборванного провода трехфазной линии, стал соединять их, не отключая линии. Он считал, что достаточно быть изолированным от земли, чтобы безопасно соединить части провода, в которых нет тока. Почему ошибочны его рассуждения?

5.5. Почему в трехфазном трансформаторе, присоединенном к трехфазной линии, не образуется вращающийся магнитный поток?

5.6. В трех одинаковых катушках при схеме соединения их треугольником имеется симметричный режим.

Какое изменение токов вызовет отключение одной катушки?

6. ЭЛЕКТРИЧЕСКИЕ ИЗМЕРЕНИЯ

Задача 6.1. При измерении тока было получено значение $I_1 = 25,5$ а, тогда как действительное его значение было $I = 25$ а.

Определить абсолютную и относительную погрешности измерения.

Решение. Абсолютной погрешностью измерения называют разность между полученными при измерении и действительным значениями измеряемой величины:

$$\Delta I = I_1 - I = 25,5 - 25 = 0,5 \text{ а.}$$

Относительная погрешность, оценивающая качество выполненного измерения, представляет собой отношение абсолютной погрешности измерения к действительному значению измеряемой величины (отношение, выраженное в процентах):

$$\gamma_{\text{изм}} = \frac{\Delta I}{I} \cdot 100 = \frac{0,5}{25} \cdot 100 = 2\%.$$

Задача 6.2. Чтобы измерить э. д. с. генератора, к его зажимам при холостом ходе присоединили вольтметр, сопротивление которого 1200 ом. Внутреннее сопротивление генератора 0,6 ом.

Определить относительную погрешность, если показание вольтметра принимается равным э. д. с. генератора.

Решение. На основании второго закона Кирхгофа для неразветвленного контура, состоящего из генератора и вольтметра, имеем

$$E = r_0 I + r_V I,$$

или, вынося I за скобку,

$$E = (r_0 + r_V)I = (1200 + 0,6)I = 1200,6I.$$

Если же приближенное показание вольтметра принять равным э. д. с. генератора, то

$$E_1 = r_v I,$$

или

$$E_1 = 1200I.$$

Абсолютная погрешность — это разность между найденным (E_1) и действительным (E) значениями измеряемой величины:

$$\Delta E = E_1 - E = 1200I - 1200,6I = -0,6I.$$

Отношение абсолютной погрешности (ΔE) к действительному значению измеряемой величины (E), выраженное в процентах, представляет собой относительную погрешность измерения:

$$\gamma_{\text{изм}} = \frac{\Delta E}{E} \cdot 100 = \frac{-0,6I}{1200,6I} \cdot 100 = \frac{-600}{1200,6} = -0,5\%.$$

Эта погрешность возникает от несовершенства метода измерения и относится к систематическим погрешностям, которые останутся при данном методе измерения и при повторных измерениях.

Задача 6.3. Номинальный ток амперметра равен 5 а. Класс точности его 1,5.

Определить наибольшую возможную абсолютную погрешность прибора.

Решение. Число 1,5, указывающее класс точности амперметра, обозначает основную приведенную его погрешность, т. е. выраженное в процентах отношение наибольшей возможной абсолютной погрешности прибора (ΔI), находящегося в нормальных условиях, к номинальной величине тока ($I_{\text{ном}}$):

$$\gamma_{\text{пр}} = \frac{\Delta I}{I_{\text{ном}}} \cdot 100.$$

Примечание. Условия нормальны, если прибор установлен в положении, указанном на его шкале, находится в среде с температурой 20° С и не подвержен действию внешних магнитных полей (кроме магнитного поля Земли).

Следовательно,

$$\gamma_{\text{пр}} = 1,5\%,$$

$$I_{\text{ном}} = 5 \text{ а.}$$

Подставив числовые значения, получим

$$1,5\% = \frac{(\Delta I)_{\max}}{5} \cdot 100,$$

откуда

$$(\Delta I)_{\max} = \frac{1,5 \cdot 5}{100} = \frac{7,5}{100} = 0,075 \text{ а.}$$

Задача 6.4. Номинальный ток амперметра 5 а, сопротивление 0,02 ом.

Какой ток проходит в цепи, если амперметр, зашунтированный сопротивлением 0,005 ом, показывает 4,5 а?

Решение. Шунт и амперметр соединены параллельно. Токи, проходящие в пассивных параллельных ветвях (не содержащих э. д. с.), обратно пропорциональны сопротивлениям этих ветвей:

$$\frac{I_a}{I_{\text{ш}}} = \frac{r_{\text{ш}}}{r_a},$$

откуда

$$I_{\text{ш}} = I_a \frac{r_a}{r_{\text{ш}}} = 4,5 \cdot \frac{0,02}{0,005} = 18 \text{ а.}$$

Ток I в цепи на основании первого закона Кирхгофа равен сумме токов в амперметре (I_a) и в шунте ($I_{\text{ш}}$):

$$I = I_a + I_{\text{ш}} = 4,5 + 18 = 22,5 \text{ а.}$$

Задача 6.5. Через амперметр, номинальный ток которого 5 а и сопротивление 0,1 ом, проходит ток 4 а; вольтметр, номинальное напряжение которого 150 в и сопротивление 5000 ом, включен на напряжение 120 в.

Определить потери мощности в этих приборах.

Решение. Потери мощности в амперметре

$$P_A = r_A I_A^2 = 0,1 \cdot 4^2 = 1,6 \text{ вт.}$$

Потери мощности в вольтметре

$$P_V = \frac{U_V^2}{r_V} = \frac{120^2}{5000} = \frac{14\,400}{5000} = 2,88 \text{ вт.}$$

Суммарные потери мощности в обоих электроизмерительных приборах

$$P_A + P_V = 1,6 + 2,88 = 4,48 \text{ вт.}$$

Анализируя формулы для P_A и P_V , можно сделать вывод, что при номинальных величинах потери мощности P_A будут

тем меньше, чем меньше значение r_A , а потери мощности P_V — тем меньше, чем больше значение r_V . Кроме того, чем больше номинальный ток амперметра, тем меньше должно быть сопротивление амперметра. В свою очередь, чем больше номинальное напряжение вольтметра, тем больше должно быть сопротивление вольтметра. Тогда потери мощности в этих приборах не будут чрезмерно большими.

Задача 6.6. Ток в цепи по мере присоединения к ней приемников энергии стал больше номинального тока амперметра $I_{\text{ном}1} = 5 \text{ а}$, внутреннее сопротивление которого $r_{A_1} = 0,1 \text{ ом}$. Тогда было решено измерять ток в цепи двумя параллельно включенными амперметрами (рис. 54), причем номинальный ток второго амперметра $I_{\text{ном}2} = 5 \text{ а}$ и внутреннее сопротивление $r_{A_2} = 0,08 \text{ ом}$.

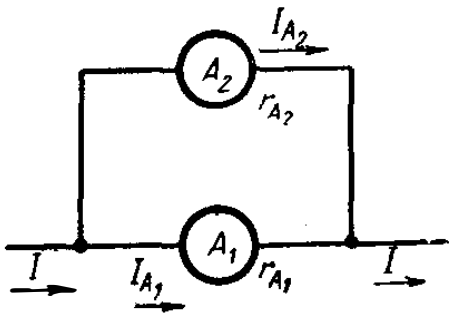


Рис. 54

Определить показания амперметров при измерении суммарного тока $I = 8 \text{ а}$.

Решение. Согласно первому закону Кирхгофа,

$$I_{A_1} + I_{A_2} = I, \text{ или } I_{A_1} + I_{A_2} = 8. \text{ (а)}$$

С другой стороны, отношение токов в параллельных пассивных ветвях равно обратному отношению сопротивлений этих ветвей:

$$\frac{I_{A_2}}{I_{A_1}} = \frac{r_{A_1}}{r_{A_2}} \text{ или } \frac{I_{A_2}}{I_{A_1}} = \frac{0,1}{0,08} = 1,25. \text{ (б)}$$

Следовательно, вместо тока I_{A_2} можно в уравнение (а) подставить, согласно уравнению (б), величину $1,25 I_{A_1}$:

$$I_{A_1} + 1,25 I_{A_1} = 8,$$

или

$$2,25 I_{A_1} = 8,$$

откуда

$$I_{A_1} = \frac{8}{2,25} = 3,55 \text{ а}.$$

Показание второго амперметра:

$$I_{A_2} = 1,25 I_{A_1} = 1,25 \cdot 3,55 = 4,44 \text{ а}.$$

Отсюда видно неудобство рассматриваемой схемы параллельного включения двух амперметров с равными номиналь-

ными токами, но с различными внутренними сопротивлениями; суммарный ток цепи не разветвляется между амперметрами поровну: в то время как амперметр с меньшим сопротивлением будет нагружен предельно, другой амперметр останется нагружен неполностью.

Задача 6.7. Определить сопротивление шунта для магнитоэлектрического измерительного механизма, номинальный ток которого $I_{\text{изм.ном}} = 5 \text{ ма}$ и сопротивление $r_{\text{изм}} = 20 \text{ ом}$, если шунтирующий множитель $p = 6$ (рис. 55).

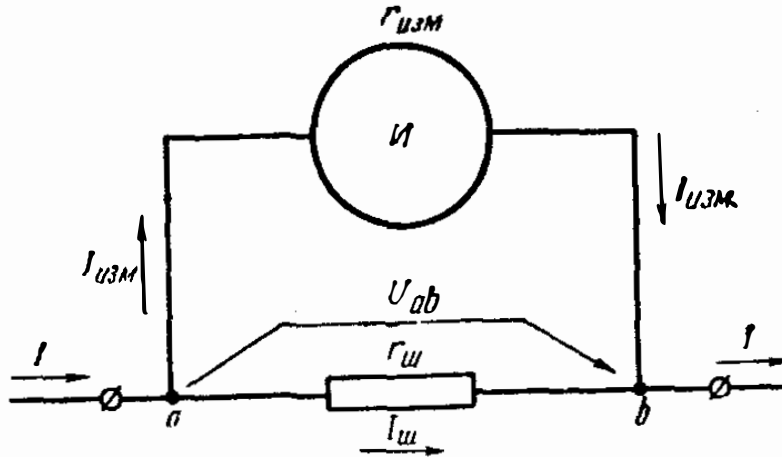


Рис. 55

Решение. Амперметр магнитоэлектрической системы представляет собой сочетание измерительного механизма этой системы и шунта, который служит для расширения предела измерения тока ($10 \div 100 \text{ ма}$). Шунт включается в цепь измеряемого тока, а параллельно шунту присоединяется измерительный механизм (рис. 55). На основании закона Ома напряжение между точками a и b можно выразить через данные ветви измерительного механизма:

$$U_{ab} = r_{\text{изм}} I_{\text{изм}}, \quad (4)$$

а также через ток в цепи I и эквивалентное сопротивление двух параллельных ветвей:

$$U_{ab} = \frac{r_{\text{изм}} r_{\text{ш}}}{r_{\text{изм}} + r_{\text{ш}}} I. \quad (5)$$

Разделив выражение (4) на (5), получим

$$1 = \frac{I_{\text{изм}}}{I} \cdot \frac{r_{\text{изм}} + r_{\text{ш}}}{r_{\text{ш}}},$$

откуда неразветвленный ток

$$I = \left(\frac{r_{\text{изм}}}{r_{\text{ш}}} + 1 \right) I_{\text{изм}}.$$

Выражение в скобках обозначается буквой p и называется шунтирующим множителем:

$$p = \frac{r_{\text{изм}}}{r_{\text{ш}}} + 1,$$

который представляет собой число, показывающее, во сколько раз измеряемый ток больше тока в измерительном механизме.

Из последнего выражения следует, что сопротивление шунта

$$r_{\text{ш}} = \frac{r_{\text{изм}}}{p - 1},$$

или, в рассматриваемом случае,

$$r_{\text{ш}} = \frac{20}{6 - 1} = 4 \text{ ом.}$$

При шунте, имеющем эту величину сопротивления, номинальное значение измеряемого тока

$$I_{\text{ном}} = I_{\text{изм. ном}} p = 5 \cdot 6 = 30 \text{ ма.}$$

Задача 6.8. Многопредельный вольтметр имеет четыре предела измерения: 3, 15, 75 и 150 в (рис. 56). Наибольший допустимый (номинальный) ток прибора 30 ма.

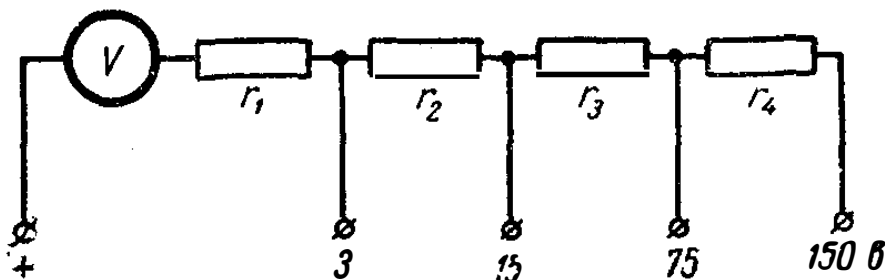


Рис. 56

Определить добавочные сопротивления r_1 , r_2 , r_3 и r_4 , включенные последовательно с прибором, если сопротивление вольтметра без этих сопротивлений $r_V = 10 \text{ ом}$.

Решение. При пользовании вольтметром для измерения напряжений до трех вольт последовательно с прибором включается сопротивление r_1 . Сопротивление измерительной цепи на основании закона Ома

$$r_V + r_1 = \frac{U_1}{I_{\text{ном}}} = \frac{3}{30 \cdot 10^{-3}} = 100 \text{ ом,}$$

откуда

$$r_1 = 90 \text{ ом.}$$

При использовании зажимов «+» и 15 в имеем увеличение сопротивления измерительной цепи на r_2 . На основании закона Ома

$$r_V + r_1 + r_2 = \frac{U_2}{I_{\text{ном}}} = \frac{15}{30 \cdot 10^{-3}} = 500 \text{ ом},$$

откуда

$$r_2 = 400 \text{ ом}.$$

Если для измерения напряжения воспользоваться зажимами «+» и 75 в, то будем иметь в измерительной цепи четыре сопротивления, соединенных последовательно:

$$r_V + r_1 + r_2 + r_3 = \frac{U_3}{I_{\text{ном}}} = \frac{75}{30 \cdot 10^{-3}} = 2500 \text{ ом},$$

откуда

$$r_3 = 2000 \text{ ом}.$$

При включении вольтметра на напряжение до 150 в используются зажимы «+» и 150 в. Сопротивление неразветвленной цепи на основании закона Ома равно

$$r_V + r_1 + r_2 + r_3 + r_4 = \frac{U_4}{I_{\text{ном}}} = \frac{150}{30 \cdot 10^{-3}} = 5000 \text{ ом},$$

откуда

$$r_4 = 2500 \text{ ом}.$$

Задача 6.9. Два пассивных приемника энергии, сопротивления которых $r_1 = 3000 \text{ ом}$ и $r_2 = 1000 \text{ ом}$, соединены последовательно и включены на напряжение 120 в.

Можно ли получить правильные значения напряжений на этих приемниках путем присоединения к их зажимам вольтметра, сопротивление которого равно 3000 ом?

Решение. Напряжение на приемниках можно определить расчетом на основании закона Ома. Действительно, напряжения относятся как сопротивления приемников:

$$\frac{U_1}{U_2} = \frac{r_1}{r_2} = \frac{3000}{1000} = 3.$$

Сумма напряжений приемников равна приложенному напряжению:

$$U = U_1 + U_2 = 120 \text{ в}.$$

Напряжение на первом приемнике

$$U_1 = \frac{Ur_1}{r_1 + r_2} = \frac{120 \cdot 3000}{3000 + 1000} = 90 \text{ в.}$$

Напряжение на втором приемнике

$$U_2 = \frac{Ur_2}{r_1 + r_2} = \frac{120 \cdot 1000}{3000 + 1000} = 30 \text{ в.}$$

или

$$U_2 = U - U_1 = 120 - 90 = 30 \text{ в.}$$

Присоединение вольтметра к зажимам первого приемника изменяет сопротивление на первом участке и делает его равным

$$r_I = \frac{r_1 r_V}{r_1 + r_V} = \frac{3000 \cdot 3000}{3000 + 3000} = 1500 \text{ ом.}$$

Напряжение между зажимами этого участка

$$U_I = \frac{Ur_1}{r_1 + r_2} = \frac{120 \cdot 1500}{1500 + 1000} = 72 \text{ в.}$$

Это напряжение будет показанием вольтметра. Относительная погрешность измерения

$$\gamma_{\text{изм1}} = \frac{\Delta U_1}{U_1} \cdot 100 = \frac{U_I - U_1}{U_1} \cdot 100 = \frac{72 - 90}{90} \cdot 100 = -20\%.$$

Если присоединить вольтметр к зажимам второго приемника, то изменится сопротивление на втором участке, которое станет равным

$$r_{II} = \frac{r_2 r_V}{r_2 + r_V} = \frac{1000 \cdot 3000}{1000 + 3000} = \frac{3000}{4} = 750 \text{ ом.}$$

Напряжение между зажимами этого участка

$$U_{II} = \frac{Ur_{II}}{r_{II} + r_1} = \frac{120 \cdot 750}{750 + 3000} = \frac{90\,000}{3\,750} = 24 \text{ в.}$$

Это напряжение будет показанием вольтметра. Относительная погрешность измерения

$$\gamma_{\text{изм2}} = \frac{\Delta U_2}{U_2} \cdot 100 = \frac{U_{II} - U_2}{U_2} \cdot 100 = \frac{24 - 30}{30} \cdot 100 = -20\%.$$

Характерно, что в обоих случаях относительная погрешность измерения отрицательна, т. е. присоединение вольт-

метра параллельно пассивному элементу цепи, сопротивление которого того же порядка, что и у вольтметра, заметно понижает напряжение на этом элементе.

Сопротивление вольтметра должно быть бóльшим по сравнению с сопротивлением элемента цепи, напряжение на котором измеряется. Напротив, сопротивление амперметра, включенного в разрыв цепи так, что он оказывается соединенным последовательно с приемником энергии, должно быть мало по сравнению с сопротивлением приемника. В обоих случаях включение электроизмерительного прибора не должно изменять режима цепи.

Задача 6.10. На рис. 57 приведена неправильная схема включения параллельной цепи ваттметра.

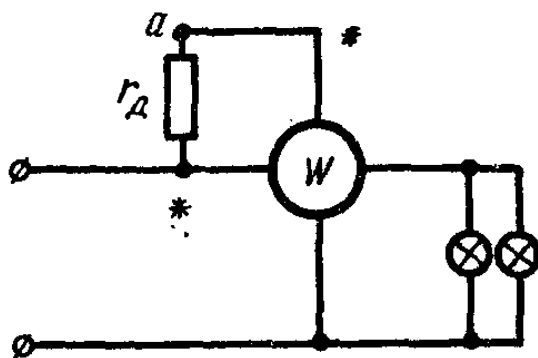


Рис. 57

Определить разность потенциалов между генераторными зажимами обмоток (помечены звездочками), если номинальный ток параллельной цепи ваттметра 30 ма, сопротивление параллельной обмотки и сопротивление внутри прибора 1000 ом, напряжение сети 220 в. Прибор рассчитан на напряжение 300 в.

Решение. Сопротивление параллельной цепи ваттметра, обеспечивающее ток в цепи 30 ма при напряжении 300 в, равно

$$r_d + r_v = \frac{300}{30 \cdot 10^{-3}} = 10\,000 \text{ ом.}$$

Добавочное сопротивление, включенное последовательно с параллельной обмоткой ваттметра,

$$r_d = 10\,000 - r_v = 10\,000 - 1000 = 9000 \text{ ом.}$$

Напряжение на параллельной обмотке, находящейся внутри прибора, при номинальном токе равно

$$r_v I_{U_{\text{ном}}} = 1000 \cdot 30 \cdot 10^{-3} = 30 \text{ в.}$$

Ток в параллельной цепи при напряжении сети 220 в меньше номинального тока:

$$I_U = \frac{U}{r_d + r_v} = \frac{220}{10\,000} = 22 \cdot 10^{-3} = 22 \text{ ма.}$$

Напряжение на добавочном сопротивлении при этом токе

$$U_d = r_d I_U = 9000 \cdot 22 \cdot 10^{-3} = 198 \text{ в.}$$

Так как генераторный зажим последовательной обмотки ваттметра и один из зажимов добавочного сопротивления соединены в точке *, то потенциалы их равны. Следовательно, потенциал другого зажима на добавочном сопротивлении (точка *a*), соединенного с генераторным зажимом параллельной обмотки, отличается на $U_d = 198 \text{ в}$ от потенциала первого зажима, т. е. между генераторными зажимами параллельной и последовательной обмоток, помеченными звездочками, имеется разность потенциалов $U_d = 198 \text{ в}$. Она будет соответственно еще больше при большем напряжении сети. Так как обмотки находятся в непосредственной близости друг от друга, то при этом возможен пробой их изоляции.

В правильной схеме зажимы, помеченные звездочками, соединены непосредственно и имеют один и тот же потенциал.

Задача 6.11. Измерение мощности трехфазного электродвигателя при испытании было выполнено по схеме для равномерной нагрузки фаз и доступной нулевой точке (см. учебник, § «Измерение мощности»). Показание однофазного ваттметра (типа ВИО) было при этом 500 вт , показание амперметра $4,6 \text{ а}$, а показание вольтметра, включенного на линейное напряжение, 220 в .

Определить мощность электродвигателя в данном режиме и коэффициент мощности в месте потребления электрической энергии.

Решение. Для рассматриваемой схемы включения ваттметр измеряет активную мощность одной фазы; следовательно, $P_\phi = 500 \text{ вт}$. Нагрузка в виде трехфазного электродвигателя равномерная. Поэтому активная мощность электродвигателя на входе

$$P = 3P_\phi = 1500 \text{ вт.}$$

При равномерной нагрузке формуле мощности трехфазной цепи можно придать следующий вид:

$$P = \sqrt{3} U_n I_n \cos \varphi_\phi,$$

где $P = 1500 \text{ вт}$, $U_n = 220 \text{ в}$ и $I_n = 4,6 \text{ а}$.

Отсюда коэффициент мощности

$$\cos \varphi_{\Phi} = \frac{P}{\sqrt{3} U_{\text{л}} I_{\text{л}}} = \frac{1500}{1,73 \cdot 220 \cdot 4,6} = \frac{1500}{1746} = 0,859.$$

Задача 6.12. На крышке кожуха индукционного однофазного счетчика электрической энергии имеется надпись: 120 в, 5 а, 50 гц, 1 гвт · ч — 400 оборотов диска. При нагрузке в виде электрических ламп, суммарный ток которых 3,75 а при напряжении 120 в, диск сделал 59 оборотов за 120 сек.

Определить номинальную и действительную постоянные счетчика, а также его абсолютную и относительную погрешности.

Решение. Номинальная постоянная счетчика указана на щитке:

$$K_{\text{ном}} = \frac{W'}{N'} = \frac{1}{400} \text{ гвт} \cdot \text{ч/об} = 0,0025 \text{ гвт} \cdot \text{ч/об} = 0,25 \text{ вт} \cdot \text{ч/об}.$$

Чтобы определить действительную постоянную счетчика, необходимо знать израсходованную энергию за время наблюдения:

$$\begin{aligned} W &= U I t = 120 \cdot 3,75 \cdot 120 \text{ вт} \cdot \text{сек} = 120 \cdot 3,75 \cdot 2 \text{ вт} \cdot \text{мин} = \\ &= 120 \cdot 3,75 \cdot \frac{1}{30} \text{ вт} \cdot \text{ч} = 15 \text{ вт} \cdot \text{ч}. \end{aligned}$$

Эта энергия израсходована в действительности, причем счетчик сделал за указанное время $N = 59$ оборотов. Следовательно, действительная постоянная счетчика

$$K = \frac{W}{N} = \frac{15}{59} \text{ вт} \cdot \text{ч/об} = 0,2542 \text{ вт} \cdot \text{ч/об}.$$

Действительная постоянная счетчика оказалась несколько больше номинальной.

Абсолютная погрешность счетчика ΔK равна разности номинальной $K_{\text{ном}}$ и действительной K постоянной счетчика:

$$\Delta K = K_{\text{ном}} - K = 0,2500 - 0,2542 = -0,0042 \text{ вт} \cdot \text{ч/об}.$$

Относительная погрешность счетчика

$$\gamma = \frac{\Delta K}{K} \cdot 100 = \frac{K_{\text{ном}} - K}{K} \cdot 100 = \frac{-0,0042}{0,2542} \cdot 100 = -1,65\%.$$

Относительная погрешность счетчика равна относительной погрешности постоянной счетчика. Так как действительная постоянная K больше номинальной постоянной $K_{\text{ном}}$,

то счетчик регистрирует энергию в убыток для энергосбыта. Однако при рассматриваемых условиях наблюдения ($\cos \varphi = 1$ и ток составляет 75% от номинального тока 5 а) по ГОСТу для счетчиков класса 1 допускается относительная погрешность $\pm 2\%$.

Задача 6.13. К схеме с двумя ваттметрами (рис. 58) присоединили в качестве нагрузки взамен ламп и электродвигателя три одинаковых емкостных батареи, включенные

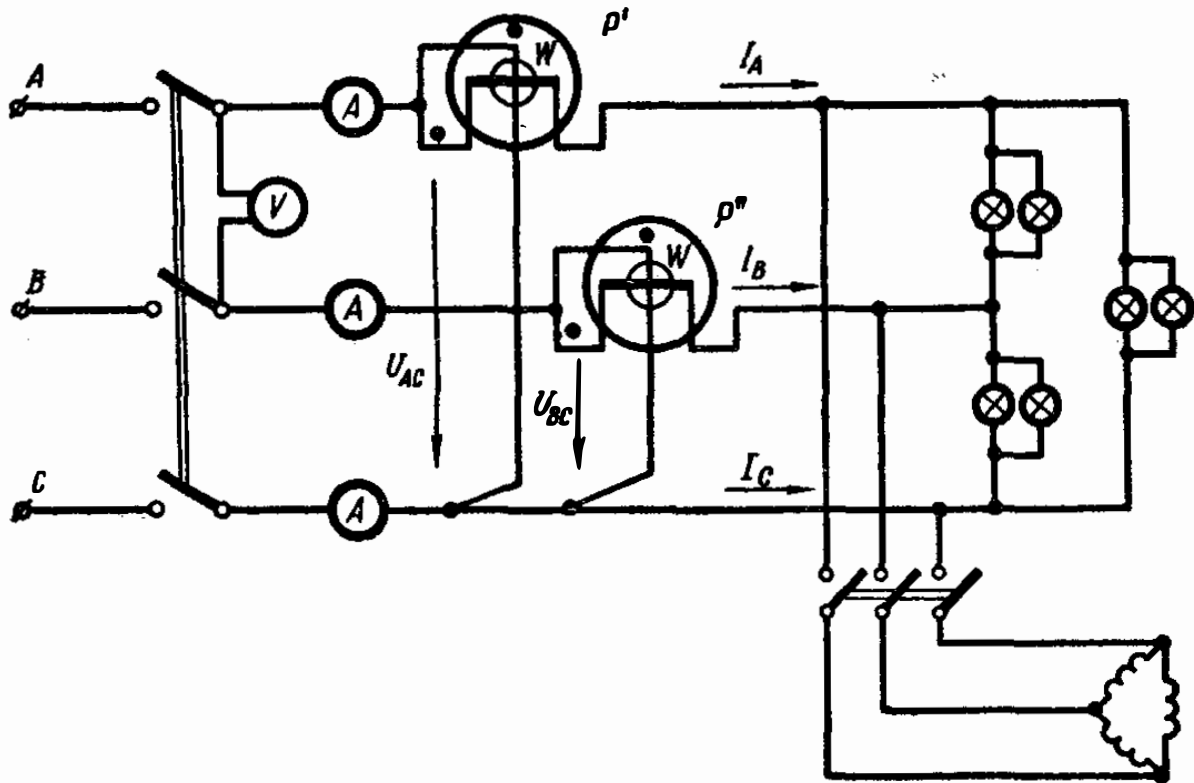


Рис. 58

треугольником, причем токи в линейных проводах составили 2 а при линейных напряжениях $U_{AB} = U_{BC} = U_{CA} = 130$ в.

Определить показания ваттметров.

Решение. Показание первого ваттметра

$$P' = U_{CA} I_A \cos(\overline{U_{CA} \bar{I}_A}) = U_{л} I_{л} \cos(30^\circ - \varphi) = 130 \cdot 2 \cdot \cos[30^\circ - (-90^\circ)] = 130 \cdot 2 \cdot (-0,5) = -130 \text{ вт},$$

где $\varphi = -90^\circ$, что соответствует чисто реактивной нагрузке и $\cos 120^\circ = -0,5$.

Показание второго ваттметра

$$P'' = U_{BC} I_B \cos(\overline{U_{BC} \bar{I}_B}) = U_{л} I_{л} \cos(30^\circ + \varphi) = 130 \cdot 2 \cdot \cos[30^\circ + (-90^\circ)] = 130 \cdot 2 \cdot 0,5 = 130 \text{ вт}.$$

Активная мощность в трехфазной цепи

$$P = P' + P'' = -130 + 130 = 0.$$

Емкостная нагрузка является чисто реактивной и естественно, что активная мощность получилась равной нулю.

Отрицательный знак при числовом значении P' означает, что подвижная часть первого ваттметра отклоняется в левую сторону от нулевого значения.

Задача 6.14. Для измерения активной мощности в трехпроводной трехфазной цепи служат два однофазных ваттметра, включенных по схеме рис. 58. При включении только ламп показания приборов были: $I_A = I_B = I_C = 2$ а, $U_{AB} = 130$ в, $P' = 225$ вт и $P'' = 225$ вт.

После присоединения трехфазного электродвигателя показания тех же приборов стали: $I_A = I_B = I_C = 4,6$ а, $U_{AB} = 130$ в, $P' = 520$ вт и $P'' = 0$.

Определить активную мощность цепи в обоих случаях и тангенс угла сдвига фаз.

Решение. Отсутствие показания второго ваттметра означает наличие угла сдвига фаз в 60° , так как показания ваттметров при этой схеме соединения соответственно равны:

$$P' = U_{CA} I_A \cos(\bar{U}_{CA} \bar{I}_A) = U_n I_n \cos(\varphi - 30^\circ),$$

$$P'' = U_{BC} I_B \cos(\bar{U}_{BC} \bar{I}_B) = U_n I_n \cos(\varphi + 30^\circ).$$

При $\varphi = 60^\circ$ $P'' = 0$, так как $\cos(\varphi + 30^\circ)$ в этом случае равен нулю,

$$P' = U_n I_n \cos 30^\circ = U_n I_n \frac{\sqrt{3}}{2} = 130 \cdot 4,6 \frac{\sqrt{3}}{2} \approx 520 \text{ вт.}$$

Действительно, при $\varphi = 60^\circ$ $\cos \varphi = 0,5$ и активная мощность трехфазной цепи с симметричной нагрузкой

$$\begin{aligned} P &= \sqrt{3} U_n I_n \cos \varphi = \sqrt{3} U_n I_n \cdot 0,5 = \\ &= 1,73 \cdot 130 \cdot 4,6 \cdot 0,5 = 520 \text{ вт.} \end{aligned}$$

Равенство показаний обоих ваттметров означает чисто активную нагрузку при симметричном режиме, так как при $\varphi = 0$ формулы для P' и P'' дают одно и то же:

$$P' = P'' = U_n I_n \cos 30^\circ = \frac{U_n I_n \sqrt{3}}{2} = 130 \frac{2 \sqrt{3}}{2} = 225 \text{ вт.}$$

Мощность всей цепи

$$P = P' + P'' = \sqrt{3} U_n I_n \cos \varphi = \sqrt{3} \cdot 130 \cdot 2 \cdot 1 = 450 \text{ вт.}$$

Различие показаний ваттметра не означает непременно несимметрию нагрузки, а всего лишь то, что нагрузка не является чисто активной.

Тангенс угла сдвига фаз определяется по формуле

$$\operatorname{tg} \varphi = \sqrt{3} \frac{P' - P''}{P' + P''}.$$

В первом случае при $P' = P''$ числитель в этой формуле равен нулю, а во втором случае при $P'' = 0$ $\operatorname{tg} \varphi = \sqrt{3}$ (т. е. $\varphi = 60^\circ$).

Задача 6.15. Сопротивление электрической лампы мощностью 60 *вт* для номинального напряжения 127 *в* следует измерить по методу вольтметра — амперметра. Применяемые приборы имеют следующие данные: вольтметр $U_{\text{ном}} = 150$ *в* и $r_V = 30\,000$ *ом*, амперметр $I_{\text{ном}} = 1$ *а* и $r_A = 0,1$ *ом*. Напряжение сети 120 *в*.

Какую из двух возможных схем измерения следует применить, если пользоваться при определении сопротивления формулой $r = \frac{U}{I}$?

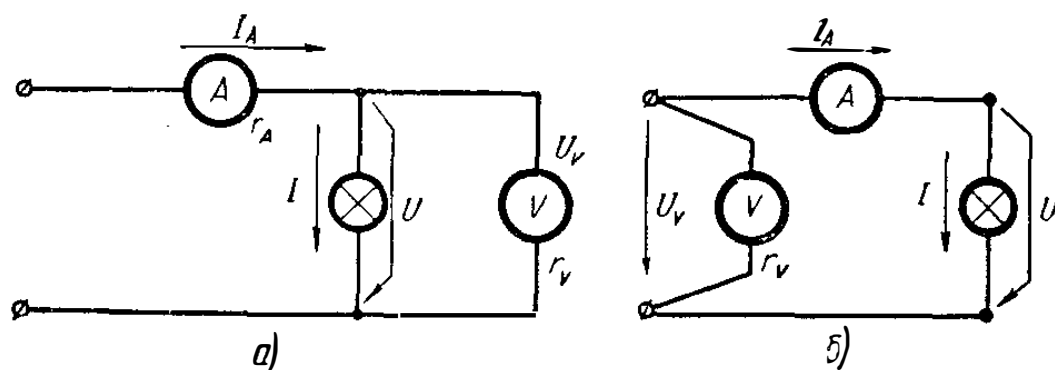


Рис. 59

Решение. На схеме рис. 59 символами U и I обозначены соответственно напряжение и ток лампы, символами U_V и I_A — показания вольтметра и амперметра.

На рис. 59, *а* вольтметр присоединен к зажимам лампы, а на рис. 59, *б* — к зажимам источника.

На основании закона Ома при определении сопротивления в формулу следует подставлять напряжение между зажимами лампы и величину тока в ней. Таким образом, на рис. 59, *а* погрешность, связанная с примененной схемой, вносится показанием амперметра, явно завышенным вследствие учета тока, ответвляющегося через вольтметр, а на рис. 59, *б* — показанием вольтметра, превышающим напряжение лампы на величину $r_A I_A$. Следовательно, обе схемы вносят

систематическую погрешность, поэтому остановимся на той схеме, при которой эта погрешность меньше.

Приближенно определим сопротивление электрической лампы заданной мощности при напряжении сети:

$$r = \frac{U^2}{P} = \frac{120 \cdot 120}{60} = 240 \text{ ом.}$$

Это сопротивление меньше сопротивления вольтметра в

$$\frac{r_V}{r} = \frac{30\,000}{240} = 125 \text{ раз.}$$

Сопротивление амперметра меньше сопротивления лампы в

$$\frac{r}{r_A} = \frac{240}{0,1} = 2400 \text{ раз.}$$

По-видимому, меньшую погрешность дает схема рис. 59, б. Действительно, отношение напряжения U_V к току I_A , найденное при пользовании схемой рис. 59, а, дает

$$\frac{U_V}{I_A} = \frac{r r_V}{r + r_V}.$$

Относительная погрешность

$$\begin{aligned} \gamma_{\text{изм1}} &= \frac{\frac{r r_V}{r + r_V} - r}{r} \cdot 100 = \left(\frac{r_V}{r + r_V} - 1 \right) \cdot 100 = \\ &= \frac{-r}{r + r_V} \cdot 100 = \frac{-240}{240 + 30\,000} \cdot 100 = -\frac{24\,000}{30\,240} = -0,79\%. \end{aligned}$$

Отношение напряжения U_V к току I_A , найденное при пользовании схемой рис. 59, б, дает

$$\frac{U_V}{I_A} = r + r_A.$$

Относительная погрешность

$$\begin{aligned} \gamma_{\text{изм2}} &= \frac{(r + r_A) - r}{r} \cdot 100 = \frac{r_A}{r} \cdot 100 = \frac{0,1}{240} \cdot 100 = \\ &= \frac{10}{240} = \frac{1}{24} = 0,04\%. \end{aligned}$$

Таковы систематические погрешности, вызванные несовершенством метода измерения (метода вольтметра и

амперметра). При выполнении опыта к ним могут добавиться погрешности, обусловленные несовершенством измерительных приборов, неправильной установкой их в пространстве, личными свойствами наблюдающего лица, например недостатками зрения, не говоря уже о случайных погрешностях (неправильный отсчет по шкалам приборов, неправильная запись наблюдения).

Необходимо отметить, что при номинальном напряжении нить электрической лампы накалена и ее электрическое сопротивление примерно в 8 раз больше, чем при температуре окружающей среды ($18-20^\circ\text{C}$). Следовательно, определив значение сопротивления электрической лампы, следует указать, при каком напряжении, приложенном к ней, производились измерения.

Далее, если сопротивления приборов (вольтметра и амперметра) известны, то, применив закон Ома, можно уточнить расчет, а именно: при схеме рис. 59,а следует иметь для искомого сопротивления

$$r = \frac{U_V}{I_A - \frac{U_V}{r_V}},$$

где $\frac{U_V}{r_V}$ — ток, ответвляющийся через вольтметр,

а при схеме рис. 59,б

$$r = \frac{U_V - r_A I_A}{I_A},$$

где $r_A I_A$ — напряжение на амперметре.

Задача 6.16. В схеме четырехплечного измерительного моста (рис. 60) линия AC изображает калиброванную проволоку длиной $l = 100\text{ см}$ с движком D . В два других плеча схемы включены известное сопротивление $r = 10\text{ ом}$ и искомое сопротивление x .

Требуется:

1. Определить сопротивление x , если при равновесии моста $l_1 = 60\text{ см}$.

2. Определить расстояние от точки A до движка D при равновесии моста в том случае, если бы измерение сопротивления x производилось при $r = 1\text{ ом}$.

3. Доказать, что при неплотном контакте, допущенном в случае присоединения к схеме искомого сопротивления x ,

оно не может быть измерено (мост не уравнивается при положении движка, обеспечивающем достаточную точность измерения).

4. Показать, какое изменение в расчетной формуле вызывает перемена местами r и x .

Решение. При отсутствии отклонений у гальванометра произведения сопротивлений несмежных плеч моста равны:

$$xr_2 = rr_1,$$

откуда

$$x = r \frac{r_1}{r_2}.$$

Здесь $\frac{r_1}{r_2}$ означает отношение сопротивлений частей калиброванной проволоки. При одинаковом поперечном сечении проволоки по всей ее длине и однородном материале отношение сопротивлений частей этой проволоки равно отношению их длин:

$$\frac{r_1}{r_2} = \frac{\rho \frac{l_1}{S}}{\rho \frac{l_2}{S}} = \frac{l_1}{l_2}.$$

Следовательно, искомое сопротивление

$$x = r \frac{l_1}{l_2} = 10 \cdot \frac{60}{100 - 60} = 15 \text{ ом},$$

где длина правой части проволоки

$$l_2 = l - l_1 = 100 - 60 = 40 \text{ см}.$$

Если выбрать известное сопротивление $r = 1 \text{ ом}$, то при измерении того же искомого сопротивления $x = 15 \text{ ом}$ движок находился бы при равновесии моста в другой точке проволоки, так как отношение длин плеч было бы равно

$$\frac{l_1}{l_2} = \frac{x}{r} = \frac{15}{1} = 15.$$

Так как сумма длин $l_1 + l_2 = 100 \text{ см}$ — величина постоянная, то, подставив $l_1 = 15l_2$, получим

$$15l_2 + l_2 = 100 \text{ см},$$

или

$$15l_2 = 100 \text{ см}, \text{ откуда } l_2 = \frac{100}{16} = 6,25 \text{ см}.$$

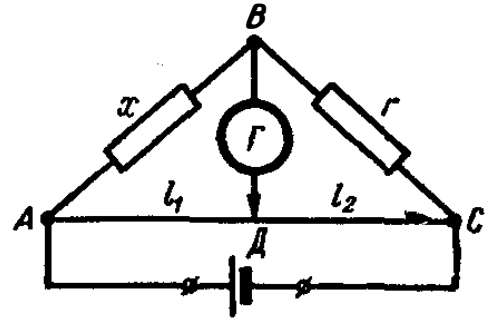


Рис. 60

Следовательно, расстояние от точки A до движка D было бы равно

$$l_1 = l - l_2 = 100 - 6,25 = 93,75 \text{ см},$$

т. е. движок находился бы около точки C .

Это дало бы меньшую точность измерения, так как при отсчете малых длин ($l_2 = 6,25 \text{ см}$) неизбежная погрешность в процентном отношении к этой длине больше.

Допустим, что при присоединении искомого сопротивления x допущен неплотный контакт, который в предельном случае может помешать прохождению тока в этом плече схемы. Это значит, что сопротивление x оказывается бесконечно большим ($x = \infty$) и при конечном значении r отношение длин $\left(\frac{l_1}{l_2}\right)$ должно быть также бесконечно большим.

Другими словами, даже при положении движка, сдвинутого в крайнее правое положение, явно не обеспечивающем точность измерения, равновесия моста не было бы. Таким образом, и при очень больших значениях x (хотя и конечных) большой точности измерения достигнуть нельзя.

Аналогично при закорочении зажимов схемы, к которым присоединяется сопротивление x (так как r — величина конечная), отношение $\left(\frac{l_1}{l_2}\right)$ должно быть в случае равновесия моста близким к нулю. При этом движок D сдвинут влево вплотную к точке A и, следовательно, также невозможно измерение с достаточной точностью. Поэтому четырехплечный мост применяют для измерения сопротивлений средней величины — примерно от 10 до 100 000 ом.

Допустим, что r и x поменяли местами. Условие равновесия моста при этом остается прежним: произведения сопротивлений несмежных плеч схемы моста равны, т. е.

$$xr_2 = rr_1,$$

откуда

$$x = r \frac{r_1}{r_2},$$

или

$$x = r \frac{l_1}{l_2}.$$

Задача 6.17. Чтобы определить место пробоя между жилой и броней кабеля (т. е. землей), приемник энергии на конце кабеля отключили и замкнули накоротко концы

исправной и поврежденной жил кабеля. Два других конца на входе в кабельную линию присоединили к калиброванной проволоке мостика, в результате чего получился замкнутый контур (рис. 61). Два плеча моста образовали части калиброванной проволоки длиной 100 см, а два других — части петли линии между точкой пробоя и зажимами проволоки [r_x и $(2r_n - r_x)$ на рис. 61]. Батарея включена между движком калиброванной проволоки и землей; тем самым второй зажим батареи соединен с точкой пробоя изоляции между жилой и броней (диагональ в схеме моста). Гальванометр

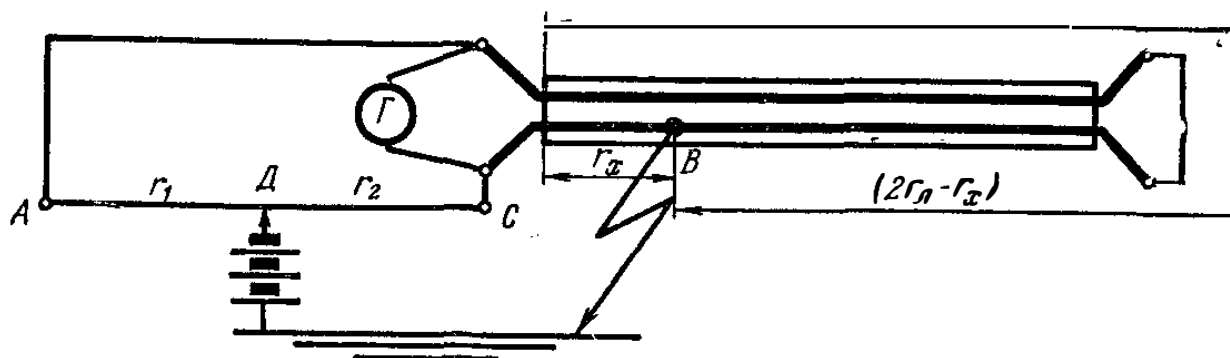


Рис. 61

включен между жилами кабеля на входе и образует вторую диагональ в схеме. Равновесие моста получили при длине (части проволоки) $AD = 45$ см.

Определить расстояние от входа в кабельную линию до места пробоя, если длина кабеля 200 м.

Решение. Обозначим сопротивление одной жилы кабеля через r_n , а сопротивление части поврежденной жилы от точки повреждения до входа в кабельную линию — через r_x . Тогда участок петли, составленный закороченной на конце кабельной линией, имеет сопротивление $(2r_n - r_x)$.

Равновесие моста наступило при отношении сопротивлений частей калиброванной проволоки, равном отношению их длин:

$$\frac{r_1}{r_2} = \frac{l_1}{l_2} = \frac{45}{100 - 45} = \frac{45}{55} = 0,818.$$

Материал и поперечное сечение кабеля по всей длине одинаковы и отношение сопротивлений частей петли равно отношению их длин:

$$\frac{r_x}{2r_n - r_x} = \frac{l_x}{2l - l_x},$$

где $2l = 400$ м.

При равновесии моста произведения сопротивлений (или в рассматриваемом случае длин) несмежных плеч схемы равны:

$$l_2(2l - l_x) = l_1 l_x.$$

Раскроем скобки:

$$2ll_2 - l_2 l_x = l_1 l_x,$$

откуда искомое расстояние

$$l_x = 2l \frac{l_2}{l_1 + l_2}.$$

Подставив числовые значения, получим

$$l_x = 400 \cdot \frac{55}{100} = 220 \text{ м.}$$

Следовательно, при длине кабеля $l = 200 \text{ м}$ точка пробоя находится на другой жиле (т. е. на жиле, соединенной с точкой A калиброванной проволоки) на расстоянии 20 м от конца линии. Следует иметь в виду, что заранее предугадать, в какой жиле произошел пробой, невозможно.

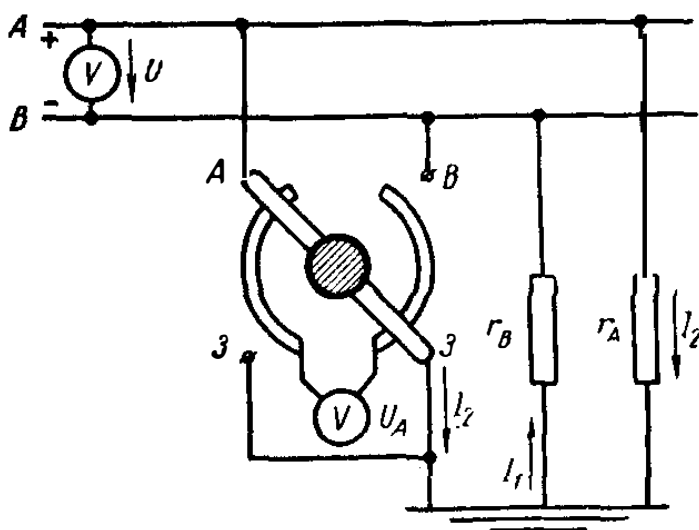


Рис. 62

Место пробоя устанавливается только после необходимых измерений.

Задача 6.18. Сопротивление изоляции проводов установки постоянного тока относительно земли определяют, не отключая напряжения. С этой целью между проводами установки вольтметром измеряют напряжение U сети и напряжения U_A , U_B соответственно между проводами A , B и землей (рис. 62).

Сопротивление вольтметра при этом известно: $r_V = 5000 \text{ ом}$. Показания вольтметра при выполнении измерения: $U = 120 \text{ в}$, $U_A = 5 \text{ в}$, $U_B = 8 \text{ в}$.

Определить сопротивления изоляции проводов относительно земли.

Решение. Если вольтметр подключить к проводу A , соединенному с полюсом «+» генератора, то вольтметр

окажется включенным параллельно сопротивлению r_A . Ток на пути от провода A к проводу B замкнется через это разветвление, землю и сопротивление r_B .

На основании закона Ома проходящий через изоляцию провода B относительно земли ток

$$I_1 = \frac{U}{r_B + \frac{r_A r_V}{r_A + r_V}} \quad (6)$$

Аналогично, если вольтметр подключить к проводу B , соединенному с полюсом «—» генератора, то вольтметр окажется включенным параллельно сопротивлению r_B .

Ток от провода A замкнется через сопротивление r_A (землю) и далее через сопротивления r_V и r_B , включенные параллельно. На основании закона Ома проходящий через изоляцию провода A относительно земли ток

$$I_2 = \frac{U}{r_A + \frac{r_B r_V}{r_B + r_V}} \quad (7)$$

Сопротивление изоляции проводов относительно земли значительно больше, чем сопротивление вольтметра. Поэтому в каждом случае можно учитывать лишь ток, проходящий через вольтметр, пренебрегая током, проходящим через параллельную (по отношению к вольтметру) ветвь. Например, для случая присоединения вольтметра к проводу A можно пренебречь током, проходящим через сопротивление r_A , и считать вольтметр и сопротивление r_B включенными последовательно, а ток в них равным I_1 .

Отношения $\frac{r_V}{r_A}$ и $\frac{r_V}{r_B}$ очень малы, и их практически можно считать равными нулю. Поэтому, разделив вторые члены в знаменателе формулы (6) на r_A , а в знаменателе формулы (7) — на r_B , получим:

$$I_1 = \frac{U}{r_B + r_V} \quad \text{и} \quad I_2 = \frac{U}{r_A + r_V}.$$

На основании закона Ома при использовании показаний вольтметра:

$$I_1 = \frac{U_A}{r_V} \quad \text{и} \quad I_2 = \frac{U_B}{r_V}.$$

Приравняв правые части формул для тока I_1 , получим

$$\frac{U_A}{r_V} = \frac{U}{r_B + r_V}.$$

Соответственно для тока I_2 имеем

$$\frac{U_B}{r_V} = \frac{U}{r_A + r_V}.$$

Возьмем произведение крайних и средних членов:

$$r_V U_A + r_B U_A = r_V U,$$

$$r_V U_B + r_A U_B = r_V U,$$

откуда

$$r_B = r_V \frac{U - U_A}{U_A} \text{ и } r_A = r_V \frac{U - U_B}{U_B}.$$

Подставив числовые значения, получим

$$r_B = r_V \frac{U - U_A}{U_A} = 5000 \frac{120 - 5}{5} = 115\,000 \text{ ом},$$

$$r_A = r_V \frac{U - U_B}{U_B} = 5000 \frac{120 - 8}{8} = 70\,000 \text{ ом}.$$

Согласно Правилам устройств электроустановок величины сопротивления изоляции аппаратов, вторичных цепей электропроводок напряжением до 1000 в должны составлять не менее 0,6 Мом.

При измерении сопротивления в силовых цепях должны быть отключены электроприемники, а также аппараты, приборы и т. п.

При измерении сопротивления в осветительных цепях лампы должны быть вывинчены, а штепсельные розетки, выключатели и групповые щитки присоединены.

Поэтому полученные результаты вычисления напряжений U_A и U_B следует рассматривать как признак недостаточной изоляции проводов относительно земли (вследствие повышенной влажности в помещении, старения изоляции и других причин).

Очевидно, вольтметр, измеряющий напряжение U установки, не может быть использован для достаточно точного измерения напряжений U_A и U_B , очень малых по величине. Требуется отдельный вольтметр.

Задача 6.19. Контроль изоляции трехфазной сети производится при помощи трех вольтметров, включенных соответственно между проводами A , B , C и землей (рис. 63,а). Показания вольтметров соответственно равны: $U_{AN} = 275$ в, $U_{BN} = 275$ в и $U_{CN} = 135$ в.

Определить соотношение сопротивлений изоляции проводов относительно земли, если линейное напряжение трехфазной сети равно 380 в.

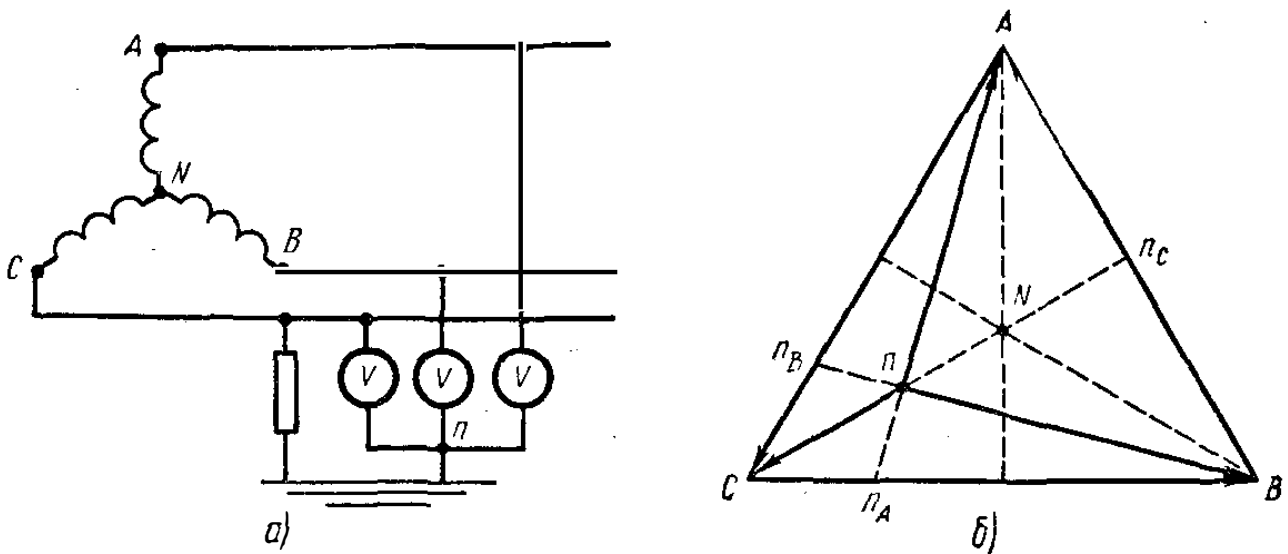


Рис. 63

Решение. Если бы изоляция относительно земли всех трех проводов была высокого качества, то показания вольтметров были бы одинаковы и равны

$$U_{AN} = U_{BN} = U_{CN} = \frac{380}{\sqrt{3}} = 220 \text{ в.}$$

В этом случае на топографической диаграмме точка, соответствующая узловой точке трех вольтметров, расположена в центре тяжести треугольника линейных напряжений, в точке N пересечения трех медиан треугольника (рис. 63,б). По условию задачи, напряжения, указываемые вольтметрами, включенными между проводами A и B и землей, равны и больше нормального; напряжение на вольтметре, включенном между проводами C и землей, меньше нормального. Следовательно, уменьшилось сопротивление изоляции провода C относительно земли по сравнению с таким же сопротивлением для фаз A и B .

Построим в масштабе $m_U = 5 \text{ в/мм}$ треугольник векторов линейных напряжений. Проведем медианы и в точке их пересечения определим местоположение точки N . Применим далее метод двукратного разрыва. В том же масштабе

напряжений из точек A , B и C как из центров проведем радиусами U_{An} , U_{Bn} и U_{Cn} дуги, которые пересекаются в одной точке n . Отрезки An , Bn и Cn по величине и по фазе определяют напряжения между проводами A , B , C и землей. Сопротивления изоляции можно рассматривать как активные, поэтому можно применить метод двукратного разрыва. Продолжив прямые An , Bn , Cn до пересечения ими сторон треугольника ABC , получим точки n_A , n_B и n_C , делящие стороны AB , BC и CA на части. Отношение частей сторон треугольника ABC равно отношению сопротивлений изоляции проводов относительно земли (наименования проводов соответствуют наименованию вершин треугольника):

$$\frac{An_C}{Bn_C} = \frac{r_A}{r_B}, \quad \frac{Bn_A}{Cn_A} = \frac{r_B}{r_C}, \quad \frac{Cn_B}{An_B} = \frac{r_C}{r_A}.$$

Измерения на диаграмме, построенной в указанном масштабе, дают длины:

$$\begin{aligned} An_C &= 38 \text{ мм}, & Bn_C &= 38 \text{ мм}, & Bn_A &= 57 \text{ мм}, \\ Cn_A &= 19 \text{ мм}, & Cn_B &= 19 \text{ мм}, & An_B &= 57 \text{ мм}. \end{aligned}$$

Подставив эти числа, получим:

$$\begin{aligned} \frac{r_A}{r_B} &= \frac{38}{38} = 1, \text{ откуда } r_A = r_B; \\ \frac{r_B}{r_C} &= \frac{57}{19} = 3, \text{ откуда } r_B = 3r_C; \\ \frac{r_C}{r_A} &= \frac{19}{57} = \frac{1}{3}, \text{ откуда } r_A = 3r_C. \end{aligned}$$

Следовательно, сопротивления изоляции проводов A , B и C относительно земли относятся, как

$$r_A : r_B : r_C = 3 : 3 : 1.$$

Другими словами, сопротивление изоляции фазы C относительно земли составляет примерно 33% от сопротивлений изоляции фаз A и B относительно земли.

Задача 6.20. Для измерения температуры масла трансформатора в бак погружено сопротивление r_x , служащее одним из плеч проволочного моста, известное сопротивление которого $r = 100 \text{ ом}$ (рис. 64). В начале работы при температуре $\Theta_1 = 20^\circ \text{ С}$ равновесие моста достигалось при поло-

жении движка D , образующем длины $l_1 = 40$ см и $l_2 = 60$ см. После прогрева масла для уравнивания моста движок был передвинут вправо на 2 см.

Определить температуру масла, если сопротивление r_x изготовлено из меди (температурный коэффициент меди $\alpha = 0,004$ град $^{-1}$).

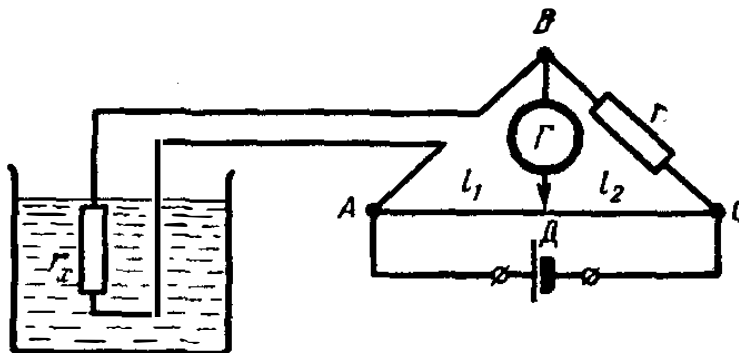


Рис. 64

Решение. При равновесии моста в начале работы соблюдалось условие

$$r_{x1}r_2 = r_1r,$$

откуда

$$r_{x1} = \frac{r_1}{r_2} r.$$

Здесь отношение сопротивлений частей калиброванной проволоки равно отношению их длин:

$$\frac{r_1}{r_2} = \frac{l_1}{l_2}.$$

Подставив это выражение в формулу для r_{x1} , получим

$$r_{x1} = r \frac{l_1}{l_2},$$

или

$$r_{x1} = 100 \cdot \frac{40}{60} = 66,67 \text{ ом.}$$

Это сопротивление соответствует температуре $\Theta_1 = 20^\circ \text{C}$.

После прогрева масла плечо $l_1 = 42$ см, $l_2 = 58$ см. Следовательно, электрическое сопротивление

$$r_{x2} = 100 \cdot \frac{42}{58} = 72,51 \text{ ом.}$$

Считаем, что относительное приращение сопротивления происходит пропорционально изменению температуры

$$\frac{r_{x2} - r_{x1}}{r_{x1}} = \alpha (\Theta_2 - \Theta_1).$$

Подставив числовые значения, получим

$$\frac{72,41 - 66,67}{66,67} = 0,004 (\Theta_2 - 20^\circ),$$

или

$$0,0861 = 0,004(\Theta_2 - 20^\circ),$$

откуда

$$\Theta_2 - 20^\circ = 21,77^\circ \text{ C}, \quad \Theta_2 = 41,77^\circ \text{ C}.$$

Задача 6.21. Для измерения взаимной индуктивности двух индуктивно связанных катушек применена схема, изображенная на рис. 65.

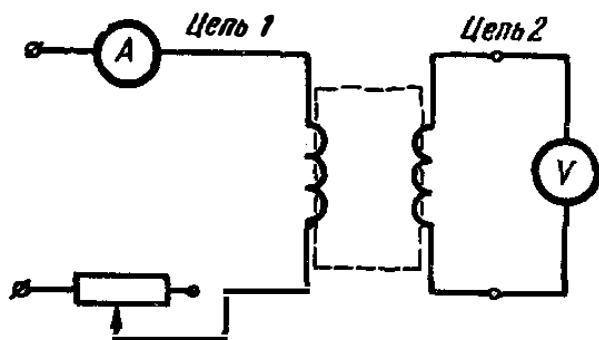


Рис. 65

При показании амперметра 5 а показание вольтметра было 1,57 в.

Определить взаимную индуктивность катушек, если частота 50 гц и приложенное напряжение синусоидально.

Решение. Две катушки называются индуктивно связанными, если они сцеплены общим магнитным потоком и изменение тока в одной из них сопровождается индуктированием э. д. с. в другой.

Ток в первичной цепи (см. рис. 65) достигает амплитудных значений $I_{m1} = \sqrt{2} \cdot 5 \text{ а}$, изменяясь по синусоидальному закону. Следовательно, при этом в первичной цепи индуктируется э. д. с. самоиндукции

$$e_{L1} = -L \frac{di_1}{dt},$$

а во вторичной цепи — э. д. с. взаимной индукции

$$e_2 = -M \frac{di_1}{dt},$$

где L — индуктивность, гн;

M — взаимная индуктивность, гн.

Если действие э. д. с. самоиндукции учитывают расчетной величиной — индуктивным сопротивлением ωL , то

действие э. д. с. взаимной индукции — аналогичной величиной ωM , называемой сопротивлением взаимной индуктивности.

Индуктивное сопротивление ωL связывает действующие значения э. д. с. самоиндукции и тока в одной и той же цепи $E_1 = \omega L I_1$, тогда как сопротивление взаимной индукции связывает действующие значения э. д. с. взаимной индукции одной цепи (например, цепи 2) и тока в другой, индуктивно связанной цепи (цепи 1): $E_2 = \omega \dot{M} I_1$. Отсюда можно определить взаимную индуктивность M , считая э. д. с. взаимной индукции E_2 равной показанию вольтметра, имеющего большое сопротивление (фактически вторичная цепь имеет режим холостого хода).

Угловая частота $\omega = 2\pi f = 2 \cdot 3,14 \cdot 50 = 314 \text{ рад/сек.}$
Взаимная индуктивность

$$M = \frac{E_2}{\omega I_1} = \frac{1,57}{314 \cdot 5} = \frac{1,57}{1570} = 0,001 = 1 \text{ мГн.}$$

Наилучшие результаты при данном методе измерения дало бы применение электростатического вольтметра.

Погрешность, связанная с применением этого метода измерения, вызывается допущением равенства между э. д. с. E_2 и показанием вольтметра. Поэтому сопротивление последнего должно быть бóльшим, чтобы режим во вторичной цепи был ближе к режиму холостого хода.

Задача 6.22. Для термопары железо — константан удельная термо-э. д. с. $K = 53 \cdot 10^{-6} \text{ в/град.}$ Образовали нераз-

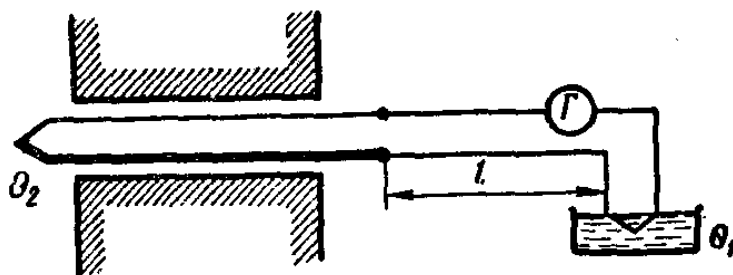


Рис. 66

ветвленную цепь из этой термопары, магнитоэлектрического гальванометра, имеющего постоянную $c = 10^{-7} \text{ а/1}$ деление и сопротивление $r_{\Gamma} = 1000 \text{ ом}$, и соединительных медных проводов с площадью поперечного сечения 1 мм^2 при длине линии 20 м . При погружении спая металла в дымоход, а противоположной точки цепи — в термостат, температура которого $\Theta = 20^\circ \text{ С}$, стрелка измерителя отклонилась на $n = 215$ делений (рис. 66).

Определить температуру газов в этом месте дымохода, пренебрегая сопротивлением плеч термопары.

Решение. В цепи при измерении проходил ток

$$I = c n = 10^{-7} \cdot 215 \text{ а.}$$

Сопротивление двух проводов линии

$$r_{\text{пр}} = \rho_{\text{м}} \frac{2l}{S} = 0,0185 \cdot \frac{2 \cdot 20}{1} \approx 0,7 \text{ ом.}$$

Сопротивление всего контура

$$r = r_{\text{пр}} + r_{\Gamma} = 0,7 + 1000 = 1000,7 \text{ ом.}$$

По закону Ома для замкнутого контура термо-э. д. с.,

$$E = rI = 1000,7 \cdot 215 \cdot 10^{-7} = 215,15 \cdot 10^{-4} \text{ в.}$$

С другой стороны, термо-э. д. с. пропорциональна удельной термо-э. д. с. K и разности температур спаев:

$$E = K(\Theta_2 - \Theta_1),$$

откуда

$$\Theta_2 - \Theta_1 = \frac{E}{K} = \frac{215,15 \cdot 10^{-4}}{53 \cdot 10^{-6}} = 406^{\circ} \text{ С.}$$

Так как в термостате температура $\Theta = 20^{\circ} \text{ С}$, то температура газов в рассматриваемом месте дымохода

$$\Theta_2 = \Theta_1 + 406 = 20 + 406 = 426^{\circ} \text{ С.}$$

Для самостоятельного решения

6.1. При каком измерительном механизме амперметра стрелка после включения цепи может отклониться влево от нулевого положения, что заставляет поменять местами подводящие провода?

6.2. Почему нельзя пользоваться для измерения любых малых токов амперметрами на большие номинальные токи (например, 100 а)?

6.3. Приборы какой системы предпочтительней, если ставится условие дешевизны, а пользоваться приборами будут неквалифицированные люди?

6.4. Как определить цену деления шкалы электродинамического ваттметра?

6.5. Какое включение реостата наиболее целесообразно: а) последовательно с приемником энергии; б) параллельно приемнику энергии; в) в виде делителя напряжения?

7. ЭЛЕКТРИЧЕСКИЕ МАШИНЫ ПОСТОЯННОГО ТОКА

Задача 7.1. Напряжение генератора параллельного возбуждения $U_r = 230$ в при нагрузке $I_n = 200$ а.

Определить ток в цепи якоря и мощность на выходе генератора, если сопротивление обмотки возбуждения $r_b = 40$ ом.

Решение. Ток в обмотке возбуждения

$$I_b = \frac{U}{r} = \frac{230}{40} = 5,75 \text{ а.}$$

Ток в цепи якоря генератора параллельного возбуждения

$$I_a = I_n + I_b = 200 + 5,75 = 205,75 \text{ в.}$$

Мощность на выходе генератора

$$P = U_r I_n = 230 \cdot 200 = 46\,000 \text{ вт} = 46 \text{ квт.}$$

Задача 7.2. Обмотка якоря двухполюсного генератора параллельного возбуждения имеет $N = 500$ проводников и $2a = 4$ параллельных ветви. Магнитный поток $\Phi = 0,022$ вб. Скорость вращения якоря $n = 2500$ об/мин.

Определить напряжение на зажимах генератора и электромагнитный (тормозной) момент, если $r_a = 0,14$ ом при токе нагрузки $I_n = 60$ а и токе возбуждения $I_b = 3$ а.

Решение. Э. д. с. генератора

$$E = \frac{p n}{60 a} N \Phi,$$

где $p = 1$ и $2a = 4$ (для данной задачи).

После подстановки получим

$$E = \frac{1 \cdot 2500 \cdot 500 \cdot 0,032}{60 \cdot 2} = 229 \text{ в.}$$

Напряжение на зажимах генератора

$$U = E - r_{\text{я}} I_{\text{я}},$$

где $I_{\text{я}} = I_{\text{н}} + I_{\text{в}} = 60 + 3 = 63 \text{ а}$.

Следовательно,

$$U = 229 - 0,14 \cdot 63 = 229 - 8,8 \approx 220 \text{ в.}$$

Электромагнитный (тормозной) момент машины

$$M_{\text{вр}} = \frac{P}{2\pi a} N\Phi I_{\text{я}} = C_M \Phi I_{\text{я}}.$$

Здесь

$$C_M = \frac{p}{2\pi a} N = \frac{1 \cdot 500}{2 \cdot 3,14 \cdot 2} = \frac{500}{12,56} = 39,8.$$

Следовательно,

$$M_{\text{вр}} = C_M \Phi I_{\text{я}} = 39,8 \cdot 0,022 \cdot 63 = 55,2 \text{ н} \cdot \text{м}.$$

Задача 7.3. При токе нагрузки $I_{\text{н}} = 97,5 \text{ а}$ напряжение между зажимами генератора постоянного тока параллельного возбуждения $U = 115 \text{ в}$. Сопротивление обмотки якоря, включая и щетки, $r_{\text{я}} = 0,05 \text{ ом}$. Сопротивление обмотки возбуждения $r_{\text{в}} = 46 \text{ ом}$. Число пар полюсов $p = 4$; обмотка якоря имеет четыре пары параллельных ветвей. Число проводов обмотки якоря — 480.

Определить магнитный поток машины, если скорость вращения якоря 1100 об/мин и реостат в цепи возбуждения выведен.

Решение. В генераторе постоянного тока параллельного возбуждения ток $I_{\text{я}}$ в якоре равен сумме токов нагрузки и в цепи возбуждения:

$$I_{\text{я}} = I_{\text{н}} + I_{\text{в}}.$$

Ток в цепи возбуждения (на основании закона Ома)

$$I_{\text{в}} = \frac{U}{r_{\text{в}}} = \frac{115}{46} = 2,5 \text{ а}.$$

Тогда ток в цепи якоря

$$I_{\text{я}} = 97,5 + 2,5 = 100 \text{ а}.$$

Потеря напряжения в цепи якоря

$$r_{\text{я}} I_{\text{я}} = 0,05 \cdot 100 = 5 \text{ в}.$$

Э.д.с. в обмотке якоря и в каждой параллельной ветви этой обмотки

$$E = U + r_{я} I_{я} = 115 + 5 = 120 \text{ в.}$$

Эту же э.д.с. можно выразить через конструктивные и электрические параметры машины и через магнитный поток по формуле

$$E = \frac{\rho n}{a \cdot 60} N \Phi,$$

где $\rho = 4$ — число пар полюсов;

$a = 4$ — число пар параллельных ветвей;

$N = 480$ — число проводов обмотки якоря;

$n = 1100$ об/мин — скорость вращения якоря.

Подставив числовые значения, определим магнитный поток одного полюса:

$$120 = \frac{4 \cdot 1100}{4 \cdot 60} \cdot 480 \Phi,$$

или

$$120 = 8800 \Phi,$$

откуда

$$\Phi = \frac{120}{8800} = 0,0136 \text{ вб.}$$

Определим коэффициент э.д.с. C_E , посредством которого э.д.с. обмотки якоря связана со скоростью вращения:

$$C_E = \frac{E}{n} = \frac{120}{1100} = 0,1095 \text{ в} \cdot \text{мин/об.}$$

Коэффициент э.д.с. зависит от магнитного потока Φ , т. е. от тока возбуждения.

Разделив C_E на Φ , получим постоянную величину K_E , зависящую только от конструктивных и электрических параметров машины:

$$K_E = \frac{C_E}{\Phi} = \frac{0,1095}{0,0136} = 8.$$

Более точно

$$K_E = \frac{\rho N}{a \cdot 60} = \frac{4 \cdot 480}{4 \cdot 60} = 8.$$

Следовательно, пользуясь этим коэффициентом, получим для э.д.с. рассматриваемой машины

$$E = 8\Phi n,$$

где Φ — магнитный поток, *вб*;

n — скорость вращения, *об/мин*.

Задача 7.4. Генератор постоянного тока (рис. 67) имеет следующие номинальные данные: $U_{\text{ном}} = 230$ в, $P_{\text{ном}} = 4,8$ квт, $n_{\text{ном}} = 2000$ об/мин, $\eta_{\text{ном}} = 0,85$. Потери мощности в цепи возбуждения составляют 4%, а потери мощности в цепи якоря — 5% от номинальной мощности.

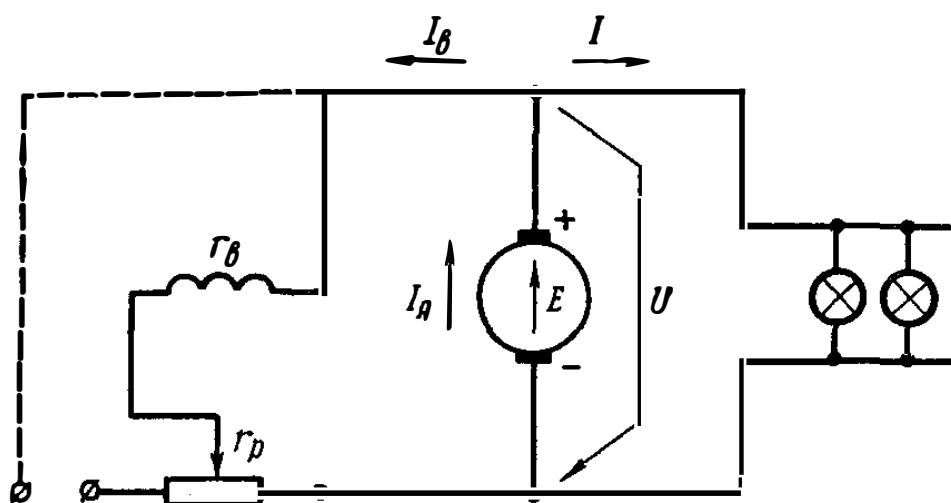


Рис. 67

Параметры характеристики холостого хода $E = f(I_b)$ приведены ниже, где соответствующие величины выражены в процентах от номинальных значений: $I_b = 0, 20, 40, 60, 80, 100, 120, 150\% I_{b, \text{ном}}$, $E = 5, 45, 73, 88, 94, 100, 103, 107\% E_{\text{ном}}$. Определить для номинального режима:

- 1) ток и сопротивление в цепи возбуждения;
- 2) ток и сопротивление в цепи якоря;
- 3) э.д.с. в обмотке якоря;

4) сопротивление обмотки возбуждения, если при холостом ходе генератора и выведенном реостате ток в цепи возбуждения составит 150% от номинального тока.

При каком сопротивлении реостата, который включен в цепи возбуждения, напряжение между зажимами машины при холостом ходе станет равным номинальному напряжению?

Решение. Потери мощности в цепи возбуждения

$$\Delta P_b = 0,04 P_{\text{ном}} = 0,04 \cdot 4,8 = 192 \text{ вт.}$$

Ток в цепи возбуждения, присоединенной параллельно к цепи якоря,

$$I_{в.ном} = \frac{\Delta P_{в}}{U_{ном}} = \frac{192}{230} = 0,835 \text{ а.}$$

Ток нагрузки

$$I_{ном} = \frac{P_{ном}}{U_{ном}} = \frac{4800}{230} = 20,87 \text{ а.}$$

Ток в цепи якоря

$$I_{я.ном} = I_{ном} + I_{в.ном} = 20,87 + 0,835 = 21,72 \text{ а.}$$

Э. д. с. в обмотке якоря

$$E_{ном} = U_{ном} + r_{я} I_{я.ном},$$

где

$$r_{я} = \frac{P_{я.ном}}{I_{я.ном}^2} = \frac{0,05 \cdot 4800}{21,72^2} = \frac{240}{471,3} = 0,509 \text{ ом.}$$

Следовательно,

$$E_{ном} = 230 + 0,509 \cdot 21,72 = 241 \text{ в.}$$

Ток в цепи возбуждения, составляющий 150% от номинального тока,

$$I_{в} = 1,5 I_{в.ном} = 1,5 \cdot 0,835 = 1,25 \text{ а.}$$

Согласно характеристике холостого хода э. д. с. при этом равна 107% от номинальной э. д. с.:

$$E = E_{ном} \cdot 1,07 = 241 \cdot 1,07 = 257,87 \text{ в.}$$

При холостом ходе контур цепи неразветвленный и его сопротивление

$$r_{я} + r_{в} = \frac{E}{I_{в}} = \frac{257,87}{1,25} = 206,3 \text{ ом.}$$

Таким образом, сопротивление обмотки возбуждения

$$r_{в} = 206,3 - 0,509 = 205,79 \text{ ом.}$$

При холостом ходе напряжение между зажимами машины можно считать равным э. д. с. Отсюда в последнем пункте задачи

$$E = U_{ном} = 230 \text{ в.}$$

Выразим эту э. д. с. в процентах от номинальной э. д. с.:

$$\frac{E}{E_{ном}} \cdot 100 = \frac{230}{241} \cdot 100 = 95,44\%.$$

Поэтому, пользуясь данными, приведенными ранее, путем интерполяции найдем, что для э. д. с. $E = 95,44\%$ $E_{\text{ном}}$ ток возбуждения

$$I_{\text{в}} = 0,83 I_{\text{в.ном}} = 0,83 \cdot 0,835 = 0,69 \text{ а.}$$

Сопротивление цепи возбуждения и якоря

$$r_{\text{я}} + r_{\text{в}} + r_{\text{р}} = \frac{E}{I_{\text{в}}} = \frac{230}{0,69} = 333 \text{ ом,}$$

откуда сопротивление регулировочного реостата

$$r_{\text{р}} = 333 - 206,3 = 126 \text{ ом.}$$

Задача 7.5. Генератор постоянного тока параллельного возбуждения имеет: номинальную мощность 14 *квт*; номинальное напряжение 230 *в*; номинальный ток якоря 60,9 *а*; номинальную скорость вращения 1500 *об/мин*; сопротивление цепи якоря 0,17 *ом*; сопротивление обмотки возбуждения 124 *ом*; ток возбуждения при полной нагрузке и номинальном напряжении 1,21 *а*; ток возбуждения при холостом ходе и номинальном напряжении 0,9 *а*; коэффициент полезного действия 0,85.

Генератор предполагается использовать в качестве двигателя при напряжении сети 220 *в*.

Определить скорость вращения при полной нагрузке и полезную мощность на валу двигателя.

Решение. Э. д. с. машины постоянного тока как в режиме генератора, так и в режиме двигателя пропорциональна магнитному потоку, скорости вращения якоря, причем коэффициентом пропорциональности служит некоторая постоянная величина C_E , зависящая от конструктивных данных машины. Таким образом,

$$E_{\text{г}} = C_E n_{\text{г}} \Phi_{\text{г}},$$

$$E_{\text{дв}} = C_E n_{\text{дв}} \Phi_{\text{дв}}.$$

Здесь $E_{\text{г}}$ — э. д. с. машины в режиме генератора;
 $E_{\text{дв}}$ — э. д. с. машины в режиме двигателя (противо-э. д. с.);

$n_{\text{г}}$ и $n_{\text{дв}}$ — скорости вращения в генераторном и двигательном режимах;

$\Phi_{\text{г}}$ и $\Phi_{\text{дв}}$ — магнитные потоки в режимах генератора и двигателя.

Постоянная C_E в обеих формулах одна и та же. Отсюда получим выражение для скорости вращения двигателя:

$$n_{\text{дв}} = n_{\text{г}} \frac{E_{\text{дв}}}{E_{\text{г}}} \cdot \frac{\Phi_{\text{г}}}{\Phi_{\text{дв}}}.$$

Э. д. с. $E_{\text{г}}$ и $E_{\text{дв}}$ выразим следующим образом:

$$\begin{aligned} E_{\text{г}} &= U_{\text{г}} + r_{\text{я}} I_{\text{я}} + \Delta U_{\text{щ}}, \\ E_{\text{дв}} &= U_{\text{дв}} - r_{\text{я}} I_{\text{я}} - \Delta U_{\text{щ}}, \end{aligned}$$

где $\Delta U_{\text{щ}}$ — падение напряжения в щеточном контакте, которое принимается не зависящим от тока якоря и равным $2v$ (при холостом ходе машины $\Delta U_{\text{щ}} = 0$).

Подставляя числовые значения, получим:

$$\begin{aligned} E_{\text{г}} &= 230 + 0,17 \cdot 60,9 + 2 = 242,3 \text{ в}, \\ E_{\text{дв}} &= 220 - 0,17 \cdot 60,9 - 2 = 207,7 \text{ в}. \end{aligned}$$

Магнитные потоки определяются по характеристике холостого хода машины, в зависимости от тока возбуждения. Эта характеристика обычно задается графически и ее точное аналитическое выражение дать невозможно. Вид характеристики определяется нагрузками для магнитной цепи машины и свойствами примененных материалов. Вследствие стандартизации этих материалов и стремления использовать их наиболее полно как допускаемые магнитные нагрузки, так и свойства применяемых материалов колеблются в довольно узких пределах. Поэтому в современных электрических машинах характеристики холостого хода схожи между собой.

Если за единицу тока возбуждения принять ток, соответствующий номинальному напряжению при отсутствии нагрузки, за единицу магнитного потока — магнитный поток, соответствующий тому же напряжению, то характеристику холостого хода можно выразить в виде, практически пригодном для обычных современных электрических машин:

$$\varphi = \frac{2i}{1+i}.$$

Здесь ток возбуждения i и соответствующий ему магнитный поток φ выражены в долях от величин, соответствующих номинальному напряжению машины в режиме гене-

ратора при отсутствии нагрузки, т. е. при разомкнутой цепи якоря:

$$i = \frac{i_{\text{в}}}{i_{\text{в0}}}; \quad \varphi = \frac{\Phi}{\Phi_0}.$$

Ток возбуждения для двигательного режима можно легко определить исходя из сопротивления обмотки возбуждения и напряжения сети (предполагаем, что обмотка возбуждения включена непосредственно на напряжение сети без добавочных сопротивлений):

$$i_{\text{в.дв}} = \frac{U_{\text{дв}}}{r_{\text{в}}} = \frac{220}{124} = 1,77 \text{ а.}$$

Зная токи возбуждения, выраженные в амперах при обоих режимах работы, определяем их в долях от тока возбуждения в режиме холостого хода:

$$i_{\text{дв}} = \frac{i_{\text{в.дв}}}{i_{\text{в0}}} = \frac{1,77}{0,9} = 1,97,$$

$$i_{\text{г}} = \frac{i_{\text{в.г}}}{i_{\text{в0}}} = \frac{1,21}{0,9} = 1,345.$$

По приведенному выше уравнению находим магнитные потоки:

$$\varphi_{\text{г}} = \frac{\Phi_{\text{г}}}{\Phi_0} = \frac{2 \cdot 1,345}{1 + 1,345} = 1,145,$$

$$\varphi_{\text{дв}} = \frac{\Phi_{\text{дв}}}{\Phi_0} = \frac{2 \cdot 1,97}{1 + 1,97} = 1,325.$$

Отношение потоков

$$\frac{\Phi_{\text{г}}}{\Phi_{\text{дв}}} = \frac{\varphi_{\text{г}}}{\varphi_{\text{дв}}} = \frac{1,145}{1,325} = 0,864.$$

Подставляя полученные величины э. д. с. и отношение магнитных потоков в выражение для скорости вращения электродвигателя, получим

$$n_{\text{дв}} = n_{\text{г}} \frac{E_{\text{дв}}}{E_{\text{г}}} \cdot \frac{\Phi_{\text{г}}}{\Phi_{\text{дв}}} = 1500 \cdot \frac{207,7}{242,3} \cdot 0,864 = 1110 \text{ об/мин.}$$

Мощность на валу двигателя легко определить, зная мощность на входе в электродвигатель:

$$P_1 = U_{\text{дв}} I_{\text{я}} = 220 \cdot 60,9 = 13\,400 \text{ вт.}$$

Следует заметить, что в эту величину входит лишь мощность якорной цепи без учета мощности цепи возбуждения.

Примем коэффициент полезного действия одинаковым как в режиме двигателя, так и в режиме генератора. Для приближенных расчетов это допустимо, так как в режиме двигателя увеличиваются потери энергии в обмотке возбуждения (увеличивается ток возбуждения), но из-за меньшей скорости вращения уменьшаются механические потери и потери в стали. Сумма потерь и, следовательно, коэффициент полезного действия изменяются незначительно.

Мощность в обмотке возбуждения

$$P_{\text{в}} = r_{\text{в}} i_{\text{в.дв}}^2 = 124 \cdot 1,77^2 = 388 \text{ вт.}$$

Следовательно, мощность при потреблении энергии от сети

$$P_{\text{с}} = P_1 + P_{\text{в}} = 13\,400 + 388 = 13\,788 \text{ вт,}$$

а полезная мощность на валу двигателя

$$P_{\text{дв}} = \eta P_{\text{с}} = 0,85 \cdot 13\,788 = 11\,700 = 11,7 \text{ квт.}$$

Допустим, что необходимо и в режиме двигателя сохранить скорость вращения 1500 об/мин. Для этого необходимо уменьшить магнитный поток двигателя, включив в цепь возбуждения добавочное сопротивление. Определим величину этого сопротивления. Ток якоря двигателя по условиям нагрева остается прежним, а противо-э. д. с. двигателя сохраняет свою величину $E_{\text{дв}} = 207,7 \text{ в}$. Из выражения

$$n_{\text{дв}} = n_{\text{г}} \frac{E_{\text{дв}} \Phi_{\text{г}}}{E_{\text{г}} \Phi_{\text{дв}}},$$

считая $n_{\text{дв}} = n_{\text{г}} = 1500 \text{ об/мин}$, можно определить необходимый магнитный поток двигателя в долях единицы:

$$1500 = 1500 \cdot \frac{207,7}{242,3} \cdot \frac{1,145}{\Phi_{\text{дв}}}, \text{ откуда } \Phi_{\text{дв}} = 0,978.$$

Зная магнитный поток, легко определить соответствующий ему ток возбуждения:

$$0,978 = \frac{2}{1+i}, \text{ откуда } i = 0,96,$$

или в амперах $i'_{\text{в}} = 0,96 \cdot 0,9 = 0,86 \text{ а}$.

Далее определяем добавочное сопротивление в цепи возбуждения $r_{доб}$, необходимое для получения тока возбуждения, обуславливающего заданный магнитный поток:

$$i'_в = \frac{U_{дв}}{r_в + r_{доб}}, \quad 0,86 = \frac{220}{124 + r_{доб}},$$

откуда

$$r_{доб} = 132 \text{ ом.}$$

Задача 7.6. К шинам электростанции постоянного тока параллельно присоединены генератор (с параллельной обмоткой возбуждения) и аккумуляторная батарея (рис. 68).

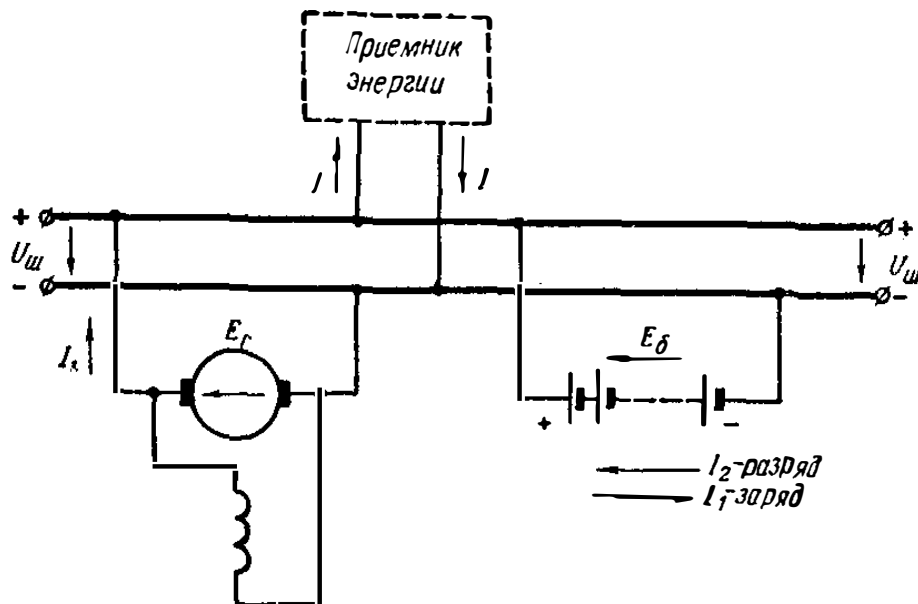


Рис. 68

Внешняя характеристика генератора задана следующими числовыми значениями: $U = 143,65; 138; 125,5; 115 \text{ в}$, $I_1 = 0; 30; 70; 100 \text{ а}$. Аккумуляторная батарея состоит из 70 последовательно включенных элементов, причем для каждого элемента э. д. с. $e = 2 \text{ в}$ и внутреннее сопротивление $r_{0а} = 0,005 \text{ ом}$.

Определить:

- 1) напряжение $U_{ш}$ на шинах, при котором э. д. с. аккумуляторной батареи будет скомпенсирована ($I_6 = 0$);
- 2) токи нагрузки и генератора, а также напряжение $U_{ш}$, при котором разрядный ток батареи составит 25% от тока приемников энергии.

Решение. Для наглядности построим в левом квадранте прямоугольных осей внешнюю характеристику батареи, а в правом квадранте — внешнюю характеристику генератора (рис. 69).

Внутреннее сопротивление аккумуляторной батареи

$$r_{06} = r_{0a}n = 0,005 \cdot 70 = 0,35 \text{ ом},$$

а ее э. д. с.

$$E_6 = en = 2 \cdot 70 = 140 \text{ в.}$$

Э. д. с. аккумуляторной батареи будет скомпенсирована, если напряжение $U_{ш}$ на шинах будет равно э. д. с. E_6 батареи:

$$U_{ш} = E_6 = 140 \text{ в.}$$

Это соответствует точке пересечения внешней характеристики батареи с вертикальной осью.

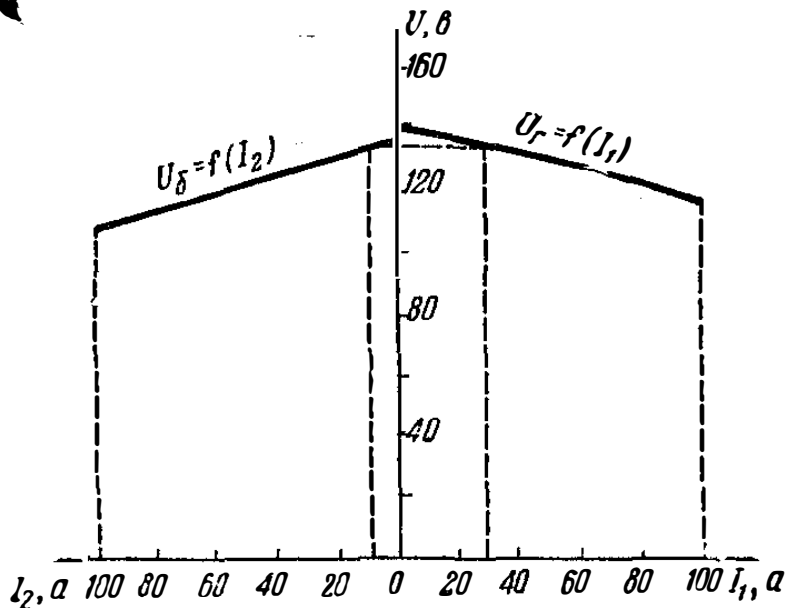


Рис. 69

Чтобы определить величины для случая, когда разрядный ток батареи составляет 25% от тока приемников энергии и в 3 раза меньше тока генератора, достаточно переместить линейку перпендикулярно к вертикальной оси и остановиться в точке, где $I_r = \frac{1}{3} I$. При этом

$$U_{ш} = 135 \text{ в}, \quad I_r = 14 \text{ а}, \quad I_1 = 42 \text{ а} \quad \text{и} \quad I_2 = 56 \text{ а}.$$

Задача 7.7. В цепь якоря электродвигателя на время пуска при включении на напряжение 220 в был введен пусковой реостат, сопротивление которого равно 2,5 ом. Начальное значение пускового тока составило при этом 78 а, что в 1,5 раза превышает номинальный ток.

Определить сопротивление обмотки якоря электродвигателя, а также ток, который возник бы в цепи якоря при

отсутствии в ней пускового реостата. Чему равна противо-э. д. с. при номинальном режиме?

Р е ш е н и е. Сопротивление цепи якоря в начальный момент пуска

$$r_0 = r_{\text{п}} + r_{\text{я}} = \frac{U}{I_{\text{п}}} = \frac{220}{78} = 2,82 \text{ ом.}$$

Сопротивление обмотки якоря

$$r_{\text{я}} = r_0 - r_{\text{п}} = 2,82 - 2,5 = 0,32 \text{ ом.}$$

Начальное значение пускового тока при отсутствии в цепи якоря пускового реостата

$$I_{\text{п max}} = \frac{U}{r_{\text{я}}} = \frac{220}{0,32} = 687 \text{ а,}$$

что превысило бы номинальный ток

$$I_{\text{ном}} = \frac{78}{1,5} = 52 \text{ а более чем в 13 раз } \left(\frac{687}{52} \right).$$

Противо-э. д. с. при номинальном режиме работы

$$E = U - r_{\text{я}} I_{\text{ном}} = 220 - 0,32 \cdot 52 = 203,5 \text{ в.}$$

Задача 7.8. Электрическая машина задачи 7.3 была использована в качестве электродвигателя, причем при вращающем моменте $M_{\text{вр}} = 94 \text{ н} \cdot \text{м}$ ток в проводах, соединяющих электродвигатель с сетью, составил $I = 92,4 \text{ а}$; при этом напряжение, приложенное к электродвигателю, было равно 110 в.

Определить величину магнитного потока электродвигателя.

Р е ш е н и е. Вращающий момент $M_{\text{вр}}$ электродвигателя при измерении в ньютон-метрах выражается следующим образом:

$$M_{\text{вр}} = \frac{pN}{2\pi a} \Phi I_{\text{я}}.$$

Ток $I_{\text{я}}$ в обмотке якоря электродвигателя параллельного возбуждения меньше тока I в проводах, соединяющих электродвигатель с сетью, на величину тока в цепи возбуждения:

$$I_{\text{я}} = I - I_{\text{в}}.$$

Ток в цепи возбуждения определяется по закону Ома:

$$I_{\text{в}} = \frac{U}{r_{\text{в}}} = \frac{110}{46} = 2,4 \text{ а.}$$

Следовательно, ток в цепи якоря

$$I_{\text{я}} = I - I_{\text{в}} = 92,4 - 2,4 = 90 \text{ а.}$$

Встречная э. д. с., индуцируемая в обмотке якоря,

$$E = U - r_{\text{я}} I_{\text{я}} = 110 - 0,05 \cdot 90 = 105,5 \text{ в.}$$

Коэффициент, объединяющий постоянные величины в выражении для вращающего момента $M_{\text{вр}}$ и характеризующий конструктивные и электрические параметры машины,

$$K_{\text{м}} = \frac{\rho N}{2\pi a} = \frac{4 \cdot 480}{2\pi 4} = 76,4.$$

Составим отношение постоянных коэффициентов $\frac{K_{\text{Е}}}{K_{\text{м}}}$, взяв выражение и числовое значение $K_{\text{Е}}$ из задачи 7.3:

$$K_{\text{Е}} = \frac{\rho N}{a \cdot 60} = 8.$$

Отношение коэффициентов

$$\frac{K_{\text{Е}}}{K_{\text{м}}} = \frac{\frac{\rho N}{a \cdot 60}}{\frac{\rho N}{2\pi a}} = \frac{2\pi}{60} = 0,105,$$

или

$$\frac{K_{\text{Е}}}{K_{\text{м}}} = \frac{8}{76,4} = 0,105$$

есть постоянная величина, которую полезно запомнить.

Зная вращающий момент $M_{\text{вр}} = 94 \text{ н} \cdot \text{м}$ и ток в цепи якоря $I_{\text{я}} = 90 \text{ а}$, можно определить коэффициент вращающего момента $C_{\text{м}}$, умножение которого на ток в цепи якоря дает вращающий момент:

$$M_{\text{вр}} = C_{\text{м}} I_{\text{я}},$$

откуда

$$C_{\text{м}} = \frac{M_{\text{вр}}}{I_{\text{я}}} = \frac{94}{90} = 1,04 \text{ н} \cdot \text{м/а.}$$

Магнитный поток

$$\Phi = \frac{C_M}{K_M} = \frac{1,04}{76,4} = 0,0136 \text{ вб.}$$

Задача 7.9. Электродвигатель постоянного тока отключен от сети и якорь его неподвижен. К обмотке якоря приложили постоянное напряжение 2 в, в результате чего установился постоянный ток 4 а. Затем электродвигатель пустили в ход и при напряжении 220 в, приложенном к зажимам обмотки вращающегося якоря, ток в этой обмотке достиг 20 а.

Определить:

- 1) сопротивление цепи якоря;
- 2) встречную э. д. с. электродвигателя;
- 3) мощность на входе в электродвигатель и механическую мощность;
- 4) ток в обмотке якоря:
 - а) если уменьшить скорость вращения якоря на 20% при том же напряжении 220 в и прежних условиях в цепи возбуждения;
 - б) если, не отключая электродвигатель, затормозить вращение вала;
 - в) если произвести пуск электродвигателя, не вводя пускового реостата.

Решение. Обмотка неподвижного якоря представляет собой пассивный элемент цепи, и сопротивление ее можно определить по закону Ома:

$$r_{\text{я}} = \frac{U_1}{I_1} = \frac{2}{4} = 0,5 \text{ ом.}$$

В обмотке вращающегося якоря индуцируется э. д. с., называемая встречной, так как она направлена встречно току. Поэтому на основании второго закона Кирхгофа

$$U_2 = E + r_{\text{я}} I_2,$$

откуда

$$I_2 = \frac{U_2 - E}{r_{\text{я}}} = \frac{220 - E}{0,5} = 20 \text{ а.}$$

Встречная э. д. с.

$$E = 220 - 0,5 \cdot 20 = 210 \text{ в.}$$

Умножим величину U_2 на I_2 и введем в уравнение баланса мощностей

$$U_2 I_2 = E I_2 + r_{\text{я}} I_2^2,$$

где тепловая мощность $r_{\text{я}} I_{\text{я}}^2 = 0,5 \cdot 20^2 = 200 \text{ вт}$, а мощность на входе в электродвигатель

$$U_2 I_2 = 220 \cdot 20 = 4400 \text{ вт.}$$

Механическая мощность

$$E I_2 = 210 \cdot 20 = 4200 \text{ вт.}$$

Если скорость вращения якоря уменьшится на 20% при том же напряжении $U_2 = 220 \text{ в}$ и прежних условиях в цепи возбуждения, то встречная э. д. с. изменится и составит 80% от прежнего значения:

$$E_1 = 0,8E = 0,8 \cdot 210 = 168 \text{ в.}$$

Ток в цепи якоря возрастет и станет равным

$$I_3 = \frac{U_2 - E_1}{r_{\text{я}}} = \frac{220 - 168}{0,5} = \frac{52}{0,5} = 104 \text{ а.}$$

Если вал электродвигателя затормозить, не отключая его, то получится ток

$$I_4 = \frac{U_2}{r_{\text{я}}} = \frac{220}{0,5} = 440 \text{ а,}$$

так как встречная э. д. с. в неподвижном якоре отсутствует.

Такой же величины ток возник бы при пуске электродвигателя, если не ввести реостат для ограничения тока.

Задача 7.10. По условиям испытания, электродвигатель постоянного тока работает при постоянном приложенном напряжении $U = 220 \text{ в}$ и при постоянном магнитном потоке. Изменение тормозного усилия от 0 до 120 н на окружности шкива, имеющего диаметр 0,3 м, вызывает изменение по линейному закону тока от 2 до 12 а и скорости вращения якоря от 1100 до 1000 об/мин.

Определить в указанном интервале:

1) вращающий момент $M_{\text{вр}}$ на ободе шкива электродвигателя;

2) мощность P_1 на входе в электродвигатель и мощность P_2 на его шкиве;

3) к. п. д. электродвигателя.

По числовым данным расчетов построить в одних и тех же осях координат кривые: $I = f_1(P_2)$, $n = f_2(P_2)$, $M_{\text{вр}} = f_3(P_2)$, $P_1 = f_4(P_2)$ и $\eta = f_5(P_2)$.

Решение. В случае изменения тока по линейному закону по такому же закону изменяется и мощность на

входе в электродвигатель, так как приложенное напряжение постоянно:

$$P_{\min 1} = UI_{\min} = 220 \cdot 2 = 440 \text{ вт},$$
$$P_{\max 1} = UI_{\max} = 220 \cdot 12 = 2640 \text{ вт}.$$

Вращающий момент $M_{\text{вр}}$ на ободе шкива электродвигателя при динамическом равновесии равен тормозному моменту:

$$M_{\text{вр}} = F \cdot \frac{D}{2}.$$

Наименьшее и наибольшее значения вращающего момента пропорциональны соответствующим значениям тормозного усилия:

$$M_{\min} = F_{\min} \frac{D}{2} = 0 \cdot \frac{0,3}{2} = 0,$$
$$M_{\max} = F_{\max} \frac{D}{2} = 120 \cdot \frac{0,3}{2} = 18 \text{ н} \cdot \text{м}.$$

Мощность P_2 на шкиве электродвигателя связана с вращающим моментом $M_{\text{вр}}$ следующей зависимостью:

$$P_2 = \omega M_{\text{вр}}, \quad \text{где } \omega = \frac{2\pi n}{60}.$$

Угловая скорость вращения имеет максимум

$$\omega_{\max} = \frac{2\pi n_{\max}}{60} = \frac{2 \cdot 3,14 \cdot 1100}{60} = 115 \text{ рад/сек}$$

и минимум

$$\omega_{\min} = \frac{2\pi n_{\min}}{60} = \frac{2 \cdot 3,14 \cdot 1000}{60} = 104,7 \text{ рад/сек}.$$

Следовательно,

$$P_{\max 2} = \omega_{\min} M_{\max} = 104,7 \cdot 18 = 1850 \text{ вт}.$$

Коэффициент полезного действия $\eta = \frac{P_2}{P_1}$, для случая $P_{\max 2} = 1850 \text{ вт}$ и $P_{\max 1} = 2640 \text{ вт}$ к. п. д.

$$\eta = \frac{P_{\max 2}}{P_{\max 1}} = \frac{1850}{2640} = 0,7.$$

Определим промежуточные значения, построив графики $I = f(F)$ и $n = f(F)$ (рис. 70).

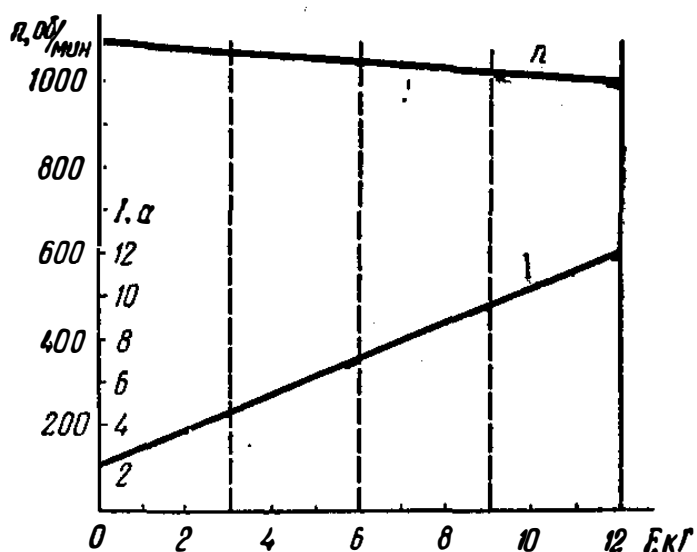


Рис. 70

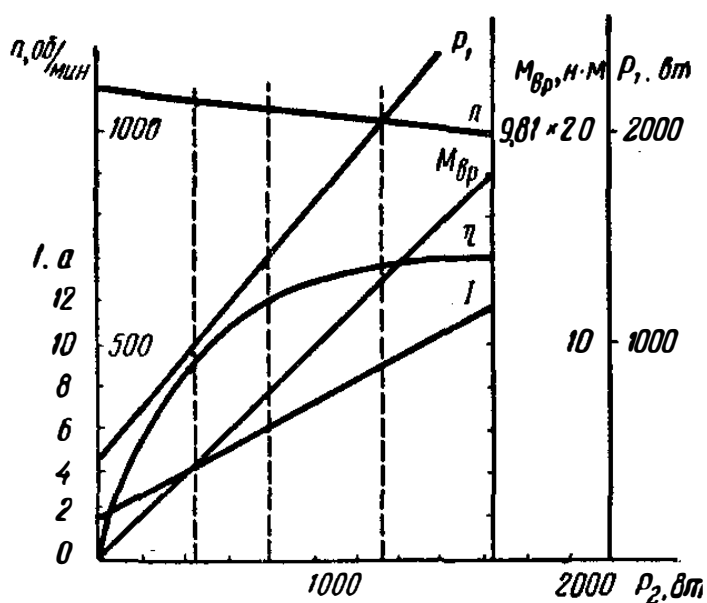


Рис. 71

Пользуясь этими графиками, можно записать в табл. 9 ряд значений F , I и n (рис. 70), соответствующих друг другу.

Таблица 9

$F, н \cdot м$	0	27	49	83,4	117
$I, а$	2	4,25	6	9	12
$n, об/мин$	1100	1075	1050	1025	1000

Построим графики (рис. 71) по данным табл. 10.

Таблица 10

$P_1 = UI, \text{ вт}$	440	935	1320	1980	2640
$M_{\text{вр}} = F \frac{D}{2}, \text{ н} \cdot \text{м}$	0	4,02	7,38	12,46	17,68
$\omega = \frac{2\pi n}{60}, \text{ рад/сек}$	115	112,5	109,9	107,3	104,7
$P_2 = \omega M_{\text{вр}}, \text{ вт}$	0	452,5	808,5	1337	1850
$\eta = \frac{P_2}{P_1}$	0	0,48	0,6	0,67	0,7

Задача 7.11. Электродвигатель постоянного тока параллельного возбуждения имеет сопротивление цепи якоря 0,5 ом. При напряжении сети 220 в якорь электродвигателя вращается с такой скоростью и магнитный поток имеет такую величину, что противо-э. д. с. равна 210 в. Регулируя реостатом ток в цепи возбуждения, магнитный поток уменьшают до 0,9 от первоначального значения.

Какое значение примет ток по окончании переходного процесса, вызванного изменением магнитного потока, если статический момент сопротивления по валу электродвигателя, обусловленный приводимым в действие станком, остался без изменения?

Решение. Ток в обмотке якоря до регулирования

$$I_{\text{я1}} = \frac{U - E_1}{r_{\text{я}}} = \frac{220 - 210}{0,5} = \frac{10}{0,5} = 20 \text{ а.}$$

Если уменьшить магнитный поток до $\Phi_2 = 0,9\Phi_1$, то в первое мгновение скорость вращения якоря электродвигателя не успеет измениться, противо-э. д. с. уменьшится вследствие уменьшения магнитного потока и станет равной

$$E_2 = 0,9 E_1 = 0,9 \cdot 210 = 189 \text{ в.}$$

При этом ток в обмотке якоря возрастет и достигнет значения

$$I_{\text{я2}} = \frac{U - E_2}{r_{\text{я}}} = \frac{220 - 189}{0,5} = \frac{31}{0,5} = 62 \text{ а.}$$

Новое значение тока в якоре примерно в 3 раза больше первоначального:

$$\frac{I_{я2}}{I_{я1}} = \frac{62}{20} \approx 3,$$

причем магнитный поток уменьшился всего на 10%.

Пропорциональный току в якоре $I_{я}$ и магнитному потоку Φ вращающий момент $M_{вр}$ возрастет. Так как статический момент сопротивления на валу электродвигателя остался неизменным, то положительный момент ускорения станет увеличивать скорость вращения якоря. Однако пропорционально скорости вращения будет увеличиваться противо-э. д. с. E_2 и ток в обмотке якоря $I_{я}$ начнет уменьшаться. Ток $I_{я}$ будет уменьшаться до тех пор, пока вращающий момент $M_{вр}$ не станет равным моменту статического сопротивления $M_{ст}$ на валу электродвигателя при новом значении магнитного потока, равном $0,9\Phi$. Поэтому ток в якоре

$$I_{я2} = \frac{M_{ст}}{C_{M_{вр}} 0,9\Phi} = 1,11 \frac{M_{ст}}{C_{M_{вр}} \Phi} = 1,11 I_{я1} = 1,11 \cdot 20 = 22,2 \text{ а.}$$

Следовательно, значение тока в якоре увеличилось в 1,11 раза.

Скорость вращения якоря электродвигателя приняла новое (большее) установившееся значение. Если до регулирования

$$n_1 = \frac{U - r_{я} I_{я1}}{K_E \Phi_1},$$

то после регулирования

$$n_2 = \frac{U - 1,11 r_{я} I_{я1}}{K_E 0,9 \Phi_1}.$$

Если пренебречь величинами $r_{я} I_{я1}$ и $1,11 r_{я} I_{я1}$, то отношение скоростей

$$\frac{n_2}{n_1} = \frac{U K_E \Phi_1}{K_E 0,9 \Phi_1 U} = 1,11.$$

Таким образом, электродвигатель продолжает работать при новой скорости вращения, в 1,11 раза превышающей прежнюю.

Несмотря на некоторые приближения при рассмотрении вопроса регулирования скорости вращения электродвигателя с помощью реостата в цепи возбуждения, данный пример

в целом правильно раскрывает механизм переходного процесса, возникающего при этом регулировании.

Задача 7.12. Электродвигатель постоянного тока параллельного возбуждения при напряжении 220 в имеет номинальный ток 51 а, номинальную скорость вращения 1000 об/мин и ток холостого хода 3 а. Суммарное сопротивление обмотки якоря и дополнительных полюсов 0,25 ом, сопротивление цепи возбуждения 220 ом.

Определить:

- 1) к. п. д. электродвигателя при токах, составляющих 0,25; 0,50; 0,75; 1,00 и 1,25 от номинального тока;
- 2) скорость вращения электродвигателя при тех же токах;
- 3) вращающий момент на валу электродвигателя в условиях п. 1 и 2.

Примечание. Ток возбуждения не регулировали.

Построить характеристики $\eta = f_1(I_{я})$, $M_{вр} = f_2(I_{я})$, $n = f_3(I_{я})$.

Решение. Коэффициент полезного действия электродвигателя постоянного тока

$$\eta = \frac{P_1 - \Sigma \Delta P}{P_1},$$

где P_1 — мощность на входе в электродвигатель;

$\Sigma \Delta P$ — мощность всех потерь энергии.

При холостом ходе электродвигателя:

а) потери мощности в цепи возбуждения

$$\Delta P_{в} = \frac{U^2}{r_{в}} = \frac{220^2}{220} = 220 \text{ вт};$$

б) потери мощности в цепи якоря

$$\Delta P_{я0} = r_{я} I_{я0}^2 = r_{я} (I_0 - I_{в})^2 = 0,25 \cdot (3 - 1)^2 = 1 \text{ вт},$$

где $I_{я0} = I_0 - I_{в}$ и $I_{в} = \frac{U}{r_{в}}$;

в) механические потери мощности и потери в стали равны остальной части мощности холостого хода:

$$UI_0 - \Delta P_{я0} - \Delta P_{в} = 220 \cdot 3 - 1 - 220 = 440 \text{ вт}.$$

Из перечисленных величин при изменении тока нагрузки будут изменяться только потери мощности в цепи якоря, так как, по условию, ток в цепи возбуждения постоянен, а остальные потери мощности изменяются незначительно и считаются постоянными.

Составим табл. 11 для определения к. п. д.

Таблица 11

I, a	3	13,5	26	38,5	51	63,5
I_B, a	1					
$I_{я} = I - I_B, a$	2	12,5	25	37,5	50	62,5
$\Delta p = r_{я} I_{я}^2$	1	39	156	351	625	976
$P_c, вт$				660		
$\Sigma \Delta P = P_0 + P_{я}, вт$	660	699	816	1011	1 285	1 636
$P_1 = UI, вт$	660	2970	5720	8470	11 220	13 970
$P_2 = P_1 - \Sigma \Delta P, вт$	0	2271	4904	7459	9 935	12 334
$\eta = \frac{P_2}{P_1}$	0	0,76	0,85	0,86	0,88	0,88

Противо-э. д. с. при номинальном режиме

$$E_{я} = U - r_{я} I_{я, \text{НОМ}} = 220 - 0,25 \cdot 50 = 207,5 \text{ в.}$$

Так как скорость вращения электродвигателя при этом составляет $n_{\text{НОМ}} = 1000$ об/мин, то коэффициент э. д. с.

$$C_E = \frac{E_{\text{НОМ}}}{n_{\text{НОМ}}} = \frac{207,5}{1000} = 0,207 \text{ в} \cdot \text{мин/об.}$$

При неизменном магнитном потоке C_E — постоянная величина.

Далее, зная значения $I_{я}$ и $r_{я}$, определим э. д. с. $E = U - r_{я} I_{я}$. Определив э. д. с. E , найдем скорость вращения:

$n = \frac{E}{C_E}$ и, наконец, вращающий момент электродвигателя

на валу: $M_{\text{вр}} = \frac{9565 P_2}{n}$, где P_2 — мощность на валу, квт.

Составим табл. 12 для определения значений n и $M_{вр}$.

Таблица 12

$I_{я}, а$	2	12,5	25	37,5	50	62,5
$r_{я}I_{я}, в$	0,5	3,1	6,25	9,37	12,5	15,6
$E = U - r_{я}I_{я}, в$	219,5	216,9	213,75	210,63	207,5	204,4
$n = \frac{E}{C_E}, об/мин$	1060	1048	1032	1017	1000	987
$P_2, вт$	0	2271	4904	7459	9935	12 334
$M_{вр} = 9565 \frac{P_2}{n}, н \cdot м$	0	20,6	41,98	69,94	94,70	119,98

На основании данных табл. 12 построены характеристики $\eta = f_1(I_{я})$, $M_{вр} = f_2(I_{я})$ и $n = f_3(I_{я})$ (рис. 72).

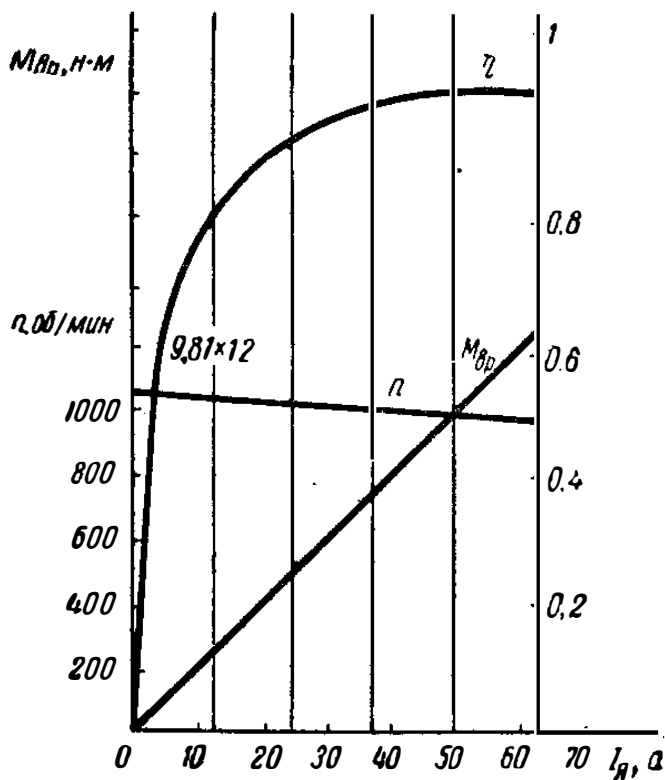


Рис. 72

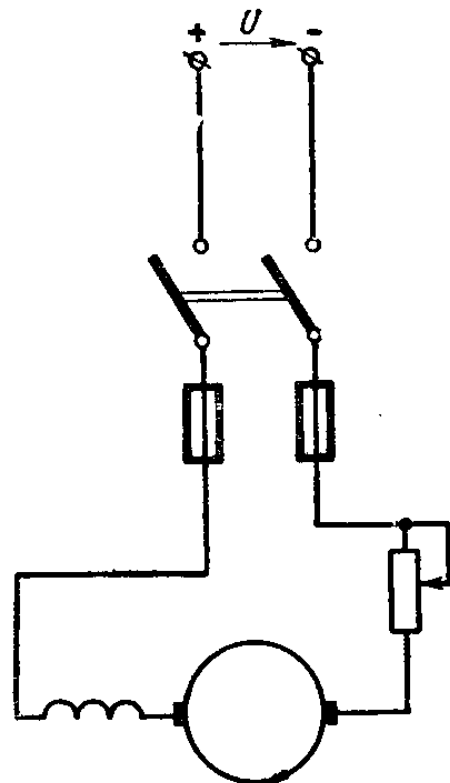


Рис. 73

Задача 7.13. Электродвигатель постоянного тока последовательного возбуждения включен в сеть напряжением $U = 220$ в (рис. 73). Номинальная скорость вращения

$n_{\text{ном}} = 2040$ об/мин. Номинальный вращающий момент $M_{\text{вр.ном}} = 147,2$ н·м. Сопротивление обмотки якоря $r_{\text{я}} = 0,08$ ом, сопротивление обмотки возбуждения $r_{\text{в}} = 0,07$ ом, к. п. д. двигателя $\eta_{\text{ном}} = 88\%$.

Определить:

- 1) номинальную мощность на валу электродвигателя;
- 2) мощность на входе в электродвигатель;
- 3) ток электродвигателя;
- 4) мощность потерь в обмотке якоря и обмотке возбуждения;

5) сопротивление пускового реостата для возможности пуска с кратностью пускового тока $\frac{I_{\text{п}}}{I_{\text{ном}}} = 2,5$;

6) пусковой момент при пуске согласно п. 5, если известно, что увеличение тока возбуждения в 2,5 раза соответствует увеличению магнитного потока в 1,8 раза.

Р е ш е н и е. Номинальная мощность на валу двигателя

$$P_{\text{ном}} = \frac{M_{\text{ном}} n_{\text{ном}}}{9565} = \frac{147,2 \cdot 2040}{9565} = 31\,400 \text{ вт} = 31,4 \text{ квт.}$$

Мощность на входе в электродвигатель

$$P_1 = \frac{P_{\text{ном}}}{\eta_{\text{ном}}} = \frac{31,4}{0,88} = 35,6 \text{ квт.}$$

В двигателе последовательного возбуждения $I_{\text{я}} = I_{\text{в}} = I$ или

$$I_{\text{я.ном}} = \frac{P_1}{U_{\text{ном}}} = \frac{35\,600}{220} = 156,8 \text{ а.}$$

Зная ток и сопротивление обмотки якоря, легко определить мощность потерь в обмотке якоря:

$$P_{\text{я}} = r_{\text{я}} I_{\text{я.ном}}^2 = 0,08 \cdot 156,8^2 = 0,08 \cdot 24\,600 = 1968 \text{ вт} \approx 1,97 \text{ квт.}$$

Аналогично определяем мощность потерь в обмотке возбуждения:

$$P_{\text{в}} = r_{\text{в}} I_{\text{я.ном}}^2 = 0,07 \cdot 156,8^2 = 1722 \text{ вт} \approx 1,72 \text{ квт.}$$

По условию,

$$I_{\text{я.п}} = 2,5 I_{\text{я.ном}} = 2,5 \cdot 156,8 = 392 \text{ а.}$$

Сопротивление пускового реостата

$$r_{п.р} = \frac{U}{I_{я.п}} - (r_{я} + r_{в}) = \frac{220}{392} - (0,08 + 0,07) = \\ = 0,56 - (0,08 + 0,07) = 0,41 \text{ ом},$$

где $I_{я.п}$ — пусковой ток якоря.

Для определения величины пускового момента воспользуемся формулой

$$M_{п} = C_M \Phi I_{я.п}.$$

Отношение пускового момента к номинальному моменту

$$\frac{M_{п}}{M_{ном}} = \frac{\Phi I_{я.п}}{\Phi_{ном} I_{я.ном}} = \frac{1,8\Phi \cdot 2,5 I_{я.п}}{\Phi_{ном} I_{я.ном}} = 4,5,$$

откуда

$$M_{п} = 4,5 M_{ном} = 4,5 \cdot 147,2 = 665 \text{ н} \cdot \text{м}.$$

Двигатели последовательного возбуждения обладают весьма большим пусковым моментом. Это свойство особенно ценно в случае применения их в качестве тяговых двигателей.

Задача 7.14. В схеме генератор—двигатель непосредственно к щеткам генератора постоянного тока независимо возбуждения присоединен якорь электродвигателя постоянного тока (рис. 74). В эту цепь входят сопротивления: 1) обмотки якоря генератора $r_{о.г} = 0,11 \text{ ом}$; 2) обмотки якоря двигателя $r_{о.д} = 0,11 \text{ ом}$; 3) щеток генератора $r_{щ.г} = 0,015 \text{ ом}$; 4) щеток двигателя $r_{щ.д} = 0,015 \text{ ом}$;

5) проводов (и другие неучтенные сопротивления) $r_{пр} = 0,01 \text{ ом}$; э. д. с. генератора $E_{г} = 240 \text{ в}$, противо-э. д. с. двигателя $E_{д} = 214 \text{ в}$.

Составить баланс мощностей.

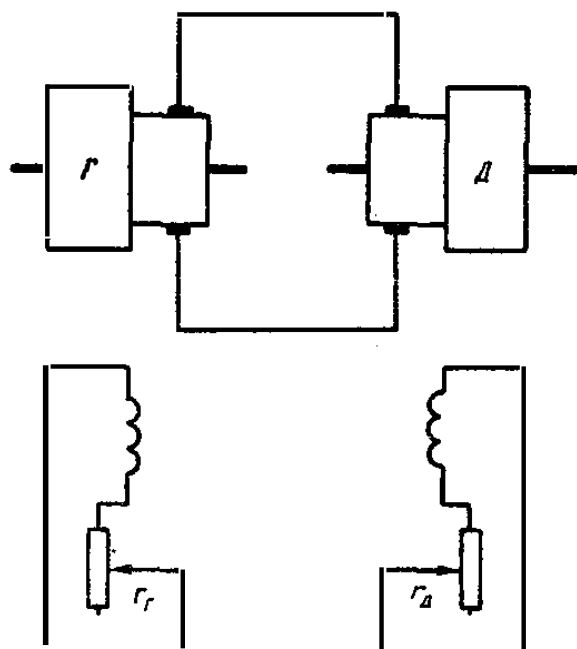


Рис. 74

Р е ш е н и е. Ток в контуре, образованном обмотками якоря генератора и двигателя,

$$I = \frac{E_{\Gamma} - E_{\text{д}}}{r_{\text{о.г}} + r_{\text{о.д}} + r_{\text{щ.г}} + r_{\text{щ.д}} + r_{\text{пр}}} = \frac{240 - 214}{0,11 + 0,11 + 0,015 + 0,015 + 0,01} = \frac{26}{0,26} = 100 \text{ а.}$$

Мощность генератора

$$E_{\Gamma} I = 240 \cdot 100 = 24\,000 \text{ вт.}$$

Механическая мощность электродвигателя

$$E_{\text{д}} I = 214 \cdot 100 = 21\,400 \text{ вт.}$$

Потери мощности в обмотке якоря генератора

$$r_{\text{о.г}} I^2 = 0,11 \cdot 100^2 = 1100 \text{ вт.}$$

Потери мощности в обмотке двигателя

$$r_{\text{о.д}} I^2 = 0,11 \cdot 100^2 = 1100 \text{ вт.}$$

Потери мощности в щетках генератора

$$r_{\text{щ.г}} I^2 = 0,015 \cdot 100^2 = 150 \text{ вт.}$$

Потери мощности в щетках двигателя

$$r_{\text{щ.д}} I^2 = 0,015 \cdot 100^2 = 150 \text{ вт.}$$

Потери мощности в проводах

$$r_{\text{пр}} I^2 = 0,01 \cdot 100^2 = 100 \text{ вт.}$$

Очевидно,

$$E_{\Gamma} I = E_{\text{д}} I + r_{\text{о.г}} I^2 + r_{\text{о.д}} I^2 + r_{\text{щ.г}} I^2 + r_{\text{щ.д}} I^2 + r_{\text{пр}} I^2.$$

Так как правая часть равенства

$$E_{\text{д}} I + r_{\text{о.г}} I^2 + r_{\text{о.д}} I^2 + r_{\text{щ.г}} I^2 + r_{\text{щ.д}} I^2 + r_{\text{пр}} I^2 = 21\,400 + 1100 + 1100 + 150 + 150 + 100 = 24\,000 \text{ вт,}$$

то и $E_{\Gamma} I = 24\,000 \text{ вт.}$

Коэффициент полезного действия в рассмотренном контуре

$$\eta = \frac{E_{\text{д}}}{E_{\Gamma}} = \frac{214}{240} = 0,9.$$

При помощи реостата r_{Γ} изменяют ток в обмотке возбуждения генератора и регулируют напряжение на щетках

как генератора, так и двигателя, а следовательно, регулируют скорость вращения электродвигателя (см. учебник, § «Схема генератор—электродвигатель»). При этом в главном контуре, образованном обмотками якоря генератора и двигателя, отсутствует пусковой реостат и не происходит связанных с реостатом потерь энергии.

Для самостоятельного решения

7.1. Почему в настоящее время магнитоэлектрические генераторы применяют лишь тогда, когда не требуется большой мощности (тахогенераторы, индукторы и пр.)?

7.2. С увеличением нагрузки на валу электродвигателя параллельного возбуждения растет реакция якоря. Почему скорость вращения электродвигателя все же уменьшается?

7.3. Можно ли пусковым реостатом регулировать скорость вращения электродвигателя во время работы?

7.4. Можно ли получить индуктирование э. д. с. отдельно от электромагнитного момента?

7.5. Чем объясняется то, что скоростная характеристика электродвигателя последовательного возбуждения «мягкая»?

8. ЦЕПИ СО СТАЛЬЮ ПРИ ПЕРЕМЕННОМ ТОКЕ И ТРАНСФОРМАТОРЫ

Задача 8.1. Ток в катушке со стальным сердечником при постоянном напряжении $U_{\text{п}} = 2$ в между ее зажимами равен $I_{\text{п}} = 2$ а. В этой же катушке при синусоидальном напряжении, действующее значение которого 30 в и частота 50 гц, ток равен 5 а и активная мощность на входе в катушку составляет 75 вт.

Определить потери мощности в стальном сердечнике от гистерезиса и вихревых токов, а также параметры расчетной неразветвленной схемы замещения катушки, в которой потери мощности в стали учитываются как потери мощности в активном сопротивлении.

Р е ш е н и е. В катушке, включенной на постоянное напряжение, проходит постоянный ток. Магнитный поток, вызванный этим током, не изменяется, поэтому в сердечнике неиндуктируются вихревые токи и не происходит перемагничивания. Если пренебречь незначительным (при частоте 50 гц) поверхностным эффектом (неравномерным распределением тока по сечению провода обмотки), то активное сопротивление можно считать равным сопротивлению при постоянном токе:

$$r = \frac{U_{\text{п}}}{I_{\text{п}}} = \frac{2}{2} = 1 \text{ ом.}$$

При $I_{\text{п}} = 2$ а потери мощности в обмотке

$$rI_{\text{п}}^2 = 1 \cdot 2^2 = 4 \text{ вт.}$$

При переменном токе с действующим значением 5 а в той же обмотке потери мощности будут больше (нагреванием обмотки и увеличением сопротивления от поверхностного эффекта пренебрегаем):

$$rI^2 = 1 \cdot 5^2 = 25 \text{ вт.}$$

Показание ваттметра $P = 75 \text{ вт}$ учитывает потери мощности в обмотке, а также потери мощности в сердечнике от гистерезиса и вихревых токов (в связи с циклическим перемагничиванием), откуда потери мощности в стали сердечника

$$\Delta P_{\text{ст}} = P - rI^2 = 75 - 25 = 50 \text{ вт.}$$

В неразветвленную цепь схемы замещения должно входить активное сопротивление обмотки катушки $r = 1 \text{ ом}$.

Предположим, что мощность $P_{\text{ст}} = 50 \text{ вт}$ развивается в некотором активном сопротивлении $r_{\text{ст}}$ при токе $I = 5 \text{ а}$. Тогда

$$r_{\text{ст}} = \frac{\Delta P_{\text{ст}}}{I^2} = \frac{50}{5} \approx 2 \text{ ом.}$$

Следовательно, суммарное активное сопротивление схемы замещения

$$r + r_{\text{ст}} = 1 + 2 = 3 \text{ ом.}$$

Отношение приложенного напряжения $U = 30 \text{ в}$ к току I должно быть равно полному сопротивлению z расчетной схемы замещения:

$$z = \frac{U}{I} = \frac{30}{5} = 6 \text{ ом.}$$

В этой схеме следует предусмотреть и индуктивное сопротивление

$$x_L = \sqrt{z^2 - (r + r_{\text{ст}})^2} = \sqrt{6^2 - 3^2} = 5,18 \text{ ом.}$$

При частоте $f = 50 \text{ гц}$ соответствующая индуктивность

$$L = \frac{x_L}{\omega} = \frac{5,18}{314} = 0,0165 = 16,5 \text{ мГн.}$$

Потокосцепление с витками этой индуктивности

$$\Psi = LI = 0,0165 \cdot 5 = 0,0825 \text{ вб.}$$

Задача 8.2. К катушке с О-образным стальным сердечником с площадью поперечного сечения 12 см^2 и числом витков 250 приложено синусоидальное напряжение, действующее значение которого $33,3 \text{ в}$ и частота 50 гц .

Определить наибольшее значение магнитной индукции в сердечнике, если активным сопротивлением обмотки и магнитным потоком рассеяния пренебречь.

Решение. Если пренебречь активным сопротивлением обмотки и магнитным потоком рассеяния, то можно записать:

$$U = 4,44f\omega\Phi_m.$$

Так как амплитуда магнитного потока пропорциональна амплитуде магнитной индукции

$$\Phi_m = B_m S,$$

где S — площадь поперечного сечения сердечника, то

$$U = 4,44f\omega B_m S.$$

Подставив числовые значения, получим

$$B_m = \frac{U}{4,44f\omega S} = \frac{33,3}{4,44 \cdot 50 \cdot 250 \cdot 12 \cdot 10^{-4}} = \frac{33,3}{66,3} = 0,5 \text{ тл.}$$

Задача 8.3. К катушке с замкнутым стальным сердечником приложено синусоидальное напряжение, действующее значение которого 60 в и частота 50 гц. Площадь поперечного сечения сердечника 9 см².

Определить число витков катушки, если между концами измерительной обмотки из 10 витков, нанесенной на сердечнике, индуцируется э. д. с. 2 в. Определить также амплитуду магнитной индукции.

Примечание. Активным сопротивлением катушки и магнитным потоком рассеяния в этом приближенном расчете пренебречь.

Решение. При условии, указанном в задаче, приложенное напряжение уравнивает только э. д. с., индуцируемую в случае изменения основного магнитного потока, замыкающегося в сердечнике:

$$U = E_1 = 4,44f\omega_1\Phi_m.$$

Э. д. с., индуцируемая в измерительной обмотке, определяется аналогичной формулой, в правую часть которой вместо числа витков катушки ω_1 входит число витков измерительной обмотки ω_2 :

$$E_2 = 4,44f\omega_2\Phi_m.$$

Отношение $\frac{U}{E_2} = \frac{\omega_1}{\omega_2}$.

Подставив числовые значения, получим

$$\frac{60}{2} = \frac{\omega_1}{10},$$

откуда

$$\omega_1 = 300.$$

Таким образом, для определения числа витков можно не знать площади поперечного сечения сердечника и частоты в отличие от определения магнитной индукции. Действительно, амплитуда магнитного потока

$$\Phi_m = \frac{U}{4,44f\omega_1} = \frac{60}{4,44 \cdot 50 \cdot 300} = \frac{1}{1100} = 0,0009 \text{ вб.}$$

Амплитуда магнитной индукции, принимаемой постоянной в различных точках поперечного сечения сердечника,

$$B_m = \frac{\Phi_m}{S} = \frac{0,0009}{0,0009} = 1 \text{ тл.}$$

Задача 8.4. О-образный сердечник собран из листовой электротехнической стали, длина средней линии сердечника 114 см, площадь поперечного сечения 45 см². Сердечник предполагают использовать для изготовления однофазного трансформатора с первичным напряжением 380 в и вторичным напряжением 38 в при частоте сети 50 гц.

Определить число витков и площади поперечного сечения провода первичной и вторичной обмоток, допуская плотность тока в обеих цепях $\delta = 2,5 \text{ а/мм}^2$ и напряжение между соседними витками 1 в.

Решение. Пренебрегая активным сопротивлением первичной обмотки и магнитным потоком рассеяния, можно написать приближенно:

$$U_1 = 4,44f\omega_1\Phi_m,$$

$$U_2 = 4,44f\omega_2\Phi_m.$$

При напряжении между соседними витками, равном 1 в, число витков первичной обмотки

$$\omega_1 = U_1 = 380,$$

а число витков вторичной обмотки

$$\omega_2 = U_2 = 38.$$

Амплитуда магнитного потока в сердечнике

$$\Phi_m = \frac{U_1}{4,44f\omega_1} = \frac{380}{4,44 \cdot 50 \cdot 380} = 0,0045 \text{ вб},$$

или из другой формулы:

$$\Phi_m = \frac{U_2}{4,44f\omega_2} = \frac{38}{4,44 \cdot 50 \cdot 38} = 0,0045 \text{ вб}.$$

Амплитуда магнитной индукции B_m определяется по амплитуде магнитного потока Φ_m и площади поперечного сечения сердечника S :

$$B_m = \frac{\Phi_m}{S} = \frac{0,0045}{0,0045} = 1 \text{ тл}.$$

По кривой намагничивания для листовой электротехнической стали определяем амплитуду напряженности магнитного поля:

$$H_m = 600 \text{ а/м}.$$

Магнитный поток (а следовательно, и магнитная индукция) в сердечнике трансформатора практически не изменяется при переходе от режима холостого хода к нормальному режиму. Следовательно, и при холостом ходе $H_{0m} = 600 \text{ а/м}$. При этом ток проходит лишь в первичной обмотке:

$$H_{0m} = \frac{I_{0m}\omega_1}{l},$$

откуда амплитуда тока холостого хода трансформатора

$$I_{0m} = \frac{H_{0m}l}{\omega_1} = \frac{600 \cdot 1,14}{380} = 1,8 \text{ а}.$$

Так как зависимость между первичным напряжением и током холостого хода трансформатора нелинейная, то в случае синусоидального закона изменения напряжения ток несинусоидален. Вследствие этого максимальное значение тока больше его действующего значения не в $\sqrt{2}$ раз. Пренебрегая этим (ввиду приближенности всего расчета), получим действующее значение тока холостого хода:

$$I_0 \approx \frac{I_{0m}}{\sqrt{2}} = 1,27 \text{ а}.$$

Допустим, что ток холостого хода составляет 5% от тока в первичной обмотке при номинальном режиме. Тогда

$$I_{1\text{ном}} = \frac{I_0}{0,05} = \frac{1,27}{0,05} = 25,4 \text{ а} \approx 25 \text{ а}.$$

Приблизненно ток во вторичной обмотке при номинальном режиме

$$I_{2\text{ном}} = I_{1\text{ном}} \frac{\omega_1}{\omega_2} = 25 \cdot \frac{380}{38} = 250 \text{ а}.$$

Площадь поперечного сечения провода первичной обмотки

$$S_1 = \frac{I_{1\text{ном}}}{\delta} = \frac{25}{2,5} = 10 \text{ мм}^2,$$

а площадь поперечного сечения провода вторичной обмотки

$$S_2 = \frac{I_{2\text{ном}}}{\delta} = \frac{250}{2,5} = 100 \text{ мм}^2.$$

Ориентировочно номинальная мощность трансформатора

$$S_{\text{ном}} = U_{1\text{ном}} I_{1\text{ном}} = 380 \cdot 25 = 9500 \text{ ва}.$$

Задача 8.5. На щитке трансформатора имеются следующие данные: номинальная мощность $S_{\text{ном}} = 5 \text{ ква}$, номинальная частота $f = 50 \text{ гц}$, число фаз $m = 3$, номинальное высшее напряжение $U_{1\text{ном}} = 6,3 \text{ кв}$, номинальное низшее напряжение $U_{2\text{ном}} = 0,4 \text{ кв}$, потери мощности холостого хода (при номинальном напряжении) $\Delta P_0 = 60 \text{ вт}$, потери мощности короткого замыкания (при номинальном токе) $\Delta P_{\text{к.з}} = 185 \text{ вт}$, номинальный коэффициент полезного действия $\eta_{\text{ном}} = 95,33\%$, напряжение короткого замыкания (в процентах от номинального напряжения) $u_{\text{к}} = 5,5\%$. Способ соединения обмоток трансформатора Y/Y-12.

Примечание. В опыте короткого замыкания мощности первичной и вторичной обмоток равны.

Определить:

- 1) коэффициент трансформации;
- 2) номинальные токи в обмотках трансформатора;
- 3) напряжения между зажимами фазных обмоток при холостом ходе;
- 4) активные сопротивления обмоток при номинальном токе;

5) коэффициент полезного действия трансформатора при $\cos \psi_2 = 0,8$ (ток приемника энергии отстает по фазе от напряжения) и нагрузках 25, 50 и 75% от номинальной.

Решение. Коэффициентом трансформации называется отношение э. д. с. обмотки высшего напряжения к э. д. с. обмотки низшего напряжения. При холостом ходе его можно считать равным приблизительно (пренебрегая напряжениями $r_1 I_{10}$ и $x_1 I_{10}$) отношению напряжения U_{10} на обмотке высшего напряжения к напряжению U_{20} на обмотках низшего напряжения. При этом считают

$$U_{10} = E_1 \text{ и } U_{20} = E_2.$$

Еще более приближенно

$$k = \frac{U_{1\text{НОМ}}}{U_{2\text{НОМ}}} = \frac{6,3}{0,4} = 15,75.$$

В рассматриваемом случае способ соединения фазных обмоток на первичной и вторичной сторонах трансформатора одинаков (соединение звездой). Поэтому при вычислении коэффициента трансформации можно взять отношение либо линейных, либо фазных напряжений.

Зная номинальную полную мощность трансформатора $S_{\text{НОМ}}$ и номинальное линейное напряжение на первичной стороне трансформатора $U_{1\text{НОМ}}$, можно определить номинальный первичный ток:

$$I_{1\text{НОМ}} = \frac{S_{\text{НОМ}}}{\sqrt{3} U_{1\text{НОМ}}} = \frac{500}{\sqrt{3} \cdot 6300} = \frac{5000}{1,73 \cdot 6300} = \frac{5}{10,9} = 0,46 \text{ а.}$$

Номинальный вторичный ток можно определить, учитывая коэффициент трансформации или примерное равенство мощностей вторичной и первичной сторон:

$$I_{2\text{НОМ}} = I_{1\text{НОМ}} k = 0,46 \cdot 15,75 = 7,22 \text{ а,}$$

или

$$I_{2\text{НОМ}} = \frac{S_{\text{НОМ}}}{\sqrt{3} U_{2\text{НОМ}}} = \frac{5000}{\sqrt{3} \cdot 400} = \frac{50}{6,93} = 7,22 \text{ а.}$$

Холостым ходом трансформатора называют такой режим его работы, при котором первичная обмотка присоединена к сети, а вторичная — разомкнута. Считая линейные напряжения сети симметричными:

$$U_{AB} = U_{BC} = U_{CA} = 6300 \text{ в,}$$

получим при схеме соединения звездой для фазных напряжений первичной обмотки

$$U_{10\Phi} = \frac{U_{10}}{\sqrt{3}} = \frac{6\,300}{\sqrt{3}} = 3637 \text{ в.}$$

Напряжение на фазной вторичной обмотке при холостом ходе можно найти из условия неизменности коэффициента трансформации при всех режимах нагрузки:

$$U_{20\Phi} = \frac{U_{20}}{\sqrt{3}} = \frac{U_{10}}{k\sqrt{3}} = \frac{6\,300}{15,75 \cdot 1,73} = 231 \text{ в.}$$

При опыте короткого замыкания вторичные обмотки замкнуты накоротко и в них, так же как и в первичных обмотках, проходят номинальные токи, благодаря тому что к первичным обмоткам приложены пониженные напряжения. Потери мощности короткого замыкания $\Delta P_{к.з}$ равны при этом сумме потерь мощностей в обмотках первичной и вторичной цепей. Потерями мощностей в стали сердечника (пропорциональными квадрату магнитной индукции) пренебрегают ввиду незначительной величины приложенных напряжений (5,5% от номинальных) и, следовательно, незначительной величины магнитного потока в сердечнике. Таким образом,

$$\Delta P_{к.з} = 3r_1 I_{1\text{ном}}^2 + 3r_2 I_{2\text{ном}}^2,$$

причем, по условию,

$$3r_1 I_{1\text{ном}}^2 = 3r_2 I_{2\text{ном}}^2.$$

Итак, для первичной цепи

$$3r_1 I_{1\text{ном}}^2 = \frac{\Delta P_{к.з.}}{2}$$

или после подстановки числовых значений

$$3r_1 \cdot 0,46^2 = \frac{185}{2},$$

откуда

$$r_1 = \frac{185}{2 \cdot 3 \cdot 0,46^2} = 145,64 \text{ ом.}$$

Для вторичной цепи аналогично

$$3r_2 I_{2\text{ном}}^2 = \frac{\Delta P_{к.з.}}{2},$$

или после подстановки числовых значений

$$3r_2 \cdot 7,22^2 = \frac{185}{2},$$

откуда

$$r_2 = \frac{185}{2 \cdot 3 \cdot 7,22} = 3,59 \text{ ом.}$$

Электрическое сопротивление обмоток зависит от температуры и изменяется при переходе от холостого хода к номинальной нагрузке. Изменение сопротивления в 1 ом при изменении температуры на 1° С практически одинаково для меди и алюминия: $\alpha = 0,004 \text{ град}^{-1}$.

Коэффициент полезного действия трансформатора определяют по формуле

$$\eta = \frac{\beta S_{\text{ном}} \cos \varphi_2}{\beta S_{\text{ном}} \cos \varphi_2 + \Delta P_0 + \beta^2 \Delta P_{\text{к.з}}},$$

где β — число, означающее долю, которую составляет имеющаяся нагрузка от номинальной.

Потери мощности в сопротивлениях обмоток пропорциональны квадрату тока, т. е. квадрату коэффициента загрузки β .

Потери мощности холостого хода ΔP_0 , т. е. потери мощности в стали сердечника, зависят от величины магнитного потока, который при всех режимах остается одним и тем же, если действующее значение первичного напряжения неизменно.

Значения β следующие:

$\beta = 0,25$ при нагрузке 25% от номинальной,

$\beta = 0,50$ » » 50% » » ,

$\beta = 0,75$ » » 75% » » .

Тогда коэффициент полезного действия:

$$\eta_{0,25} = \frac{0,25 \cdot 5000 \cdot 0,8}{0,25 \cdot 5000 \cdot 0,8 + 60 + 0,25^2 \cdot 185} = 0,9332,$$

$$\eta_{0,50} = \frac{0,5 \cdot 5000 \cdot 0,8}{0,5 \cdot 5000 \cdot 0,8 + 60 + 0,5^2 \cdot 185} = 0,9495,$$

$$\eta_{0,75} = \frac{0,75 \cdot 5000 \cdot 0,8}{0,75 \cdot 5000 \cdot 0,8 + 60 + 0,75^2 \cdot 185} = 0,9483.$$

К. п. д. трансформатора достигает максимума при такой нагрузке, при которой потери мощности в сопротивлениях

обмоток, пропорциональные квадрату токов (т. е. β^2), равны потерям мощности в сердечнике:

$$\beta^2 \Delta P_{к.з} = \Delta P_0,$$

откуда искомая доля номинальной нагрузки

$$\beta = \sqrt{\frac{\Delta P_0}{\Delta P_{к.з}}} = \sqrt{\frac{60}{185}} \approx 0,57.$$

Задача 8.6. Напряжение сети колеблется в пределах от номинального $U_{ном} = 220$ в до $0,8 U_{ном}$, т. е. до 176 в. Мощность потребителя составляет 500 в \cdot а.

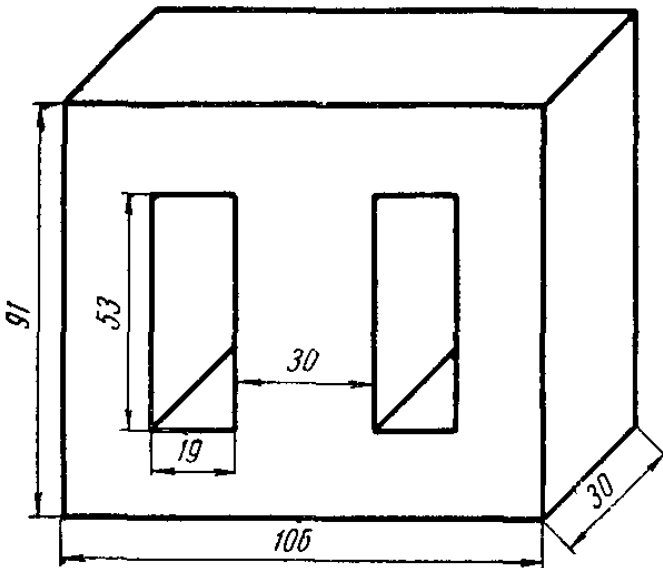


Рис. 75

Рассчитать автотрансформатор, с помощью которого можно поддерживать напряжение у потребителя номинальным независимо от колебаний напряжения сети. Для автотрансформатора использовать магнитную цепь, размеры которой даны на эскизе (рис. 75).

Решение. Передача энергии из первичной сети во вторичную в автотрансформаторе осуществляется двумя путями. Часть энергии передается непосредственно из первичной цепи во вторичную, так как эти цепи связаны между собой электрически.

Мощность, обусловленная трансформаторной связью вторичной обмотки с первичной, можно выразить как произведение напряжения $(U_2 - U_1)$, имеющегося между зажимами вторичной обмотки, на ток I_2 в ней:

$$S_{тр} = (U_2 - U_1) I_2 = U_2 I_2 \left(1 - \frac{U_1}{U_2}\right).$$

Отношение напряжений $\frac{U_1}{U_2}$ можно заменить отношением числа витков $\frac{\omega_1}{\omega_2}$ (потерями энергии в стали пренебрегаем, что допустимо вследствие их незначительной величины в автотрансформаторе). Следовательно,

$$S_{тр} = U_2 I_2 \left(1 - \frac{\omega_1}{\omega_2}\right).$$

Пренебрегая потерями энергии в автотрансформаторе, можно записать

$$S_{\text{пр}} = U_2 I_2 = U_1 I_1 = 500 \text{ в}а.$$

Эту величину называют *проходной мощностью автотрансформатора*. Таким образом,

$$S_{\text{тр}} = S_{\text{пр}} \left(1 - \frac{\omega_1}{\omega_2}\right).$$

Расчетной мощностью для автотрансформатора является мощность $S_{\text{тр}}$, так как магнитный поток, осуществляющий трансформаторную связь, определяет размеры сердечника. Расчетная мощность автотрансформатора $S_{\text{тр}}$ меньше его проходной мощности $S_{\text{пр}}$, в то время как в трансформаторе они равны.

Трансформаторная мощность будет тем больше, чем меньше коэффициент трансформации автотрансформатора, чем значительнее разница между входным и выходным напряжениями. При росте коэффициента трансформации преимущество автотрансформатора по расходу активных материалов и габаритам снижается. Следует также помнить, что обе обмотки автотрансформатора имеют непосредственную (электрическую) связь между собой, что ухудшает условия безопасности и создает угрозу, как говорят, «перехода высшего напряжения на сторону низшего».

Все изложенное показывает, что применение автотрансформаторов целесообразно при незначительной разнице между напряжениями входа и выхода. Обычно коэффициент трансформации не берут более двух. Автотрансформаторы широко применяются для поддержания напряжения у потребителя постоянным при колебаниях напряжения сети.

Определим коэффициент трансформации автотрансформатора:

$$k = \frac{U_1}{U_2} = \frac{\omega_1}{\omega_2} = \frac{176}{220} = 0,8.$$

Для повышающего автотрансформатора (как в рассматриваемой задаче) коэффициент трансформации меньше единицы

Мощность, обусловленная трансформаторной связью,

$$S_{\text{тр}} = S_{\text{пр}} \left(1 - \frac{\omega_1}{\omega_2}\right) = 500 (1 - 0,8) = 100 \text{ в}а,$$

а мощность, обусловленная непосредственной передачей энергии от сего,

$$S_c = S_{\text{пр}} - S_{\text{тр}} = 500 - 100 = 400 \text{ в.а.}$$

Как показывает более детальный анализ, автотрансформатор по сравнению с трансформатором такой же мощности имеет значительно меньшее сопротивление — как активное, так и реактивное. Поэтому в приближенном расчете потерями напряжения в обмотках можно пренебречь.

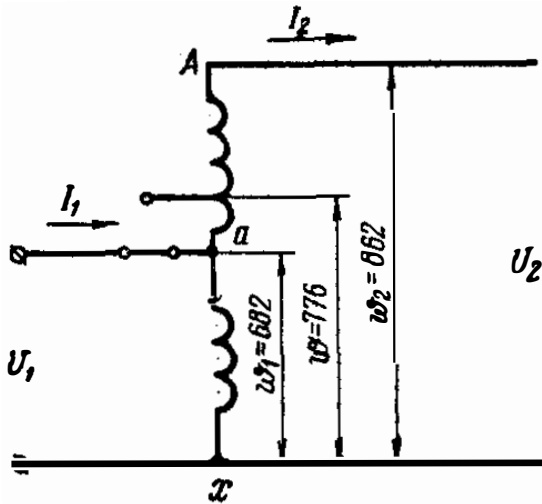


Рис. 76

По данным эскиза, площадь поперечного сечения среднего стержня составляет 9 см^2 . Принимая обычный для таких магнитных цепей коэффициент заполнения равным 0,91, получим сечение стали

$$S_{\text{ст}} = 0,91 \cdot 9 = 8,2 \text{ см}^2 = 8,2 \cdot 10^{-4} \text{ м}^2.$$

Из формулы

$$U \approx E = 4,44fB_m S \omega,$$

где $B_m = 1,4 \text{ тл}$, $f = 50 \text{ гц}$, определяем суммарное число витков обмотки

$$\omega_2 = \frac{220}{4,44 \cdot 50 \cdot 1,4 \cdot 8,2 \cdot 10^{-4}} = 862,$$

а напряжение, приходящееся на виток,

$$u_w = \frac{220}{862} = 0,255 \text{ в/виток.}$$

Число витков, отсчитанное от конца x обмотки (рис. 76) до точки a присоединения первичной обмотки,

$$\omega_1 = \frac{176}{0,255} = 682.$$

Учитывая, что напряжение сети может быть и больше 176 в, но меньше номинального напряжения 220 в, берем еще точку, соответствующую 0,9 от номинального напряжения, т. е. 198 в. Эту точку следует взять на витке, отстоящем от точки x на $\frac{198}{0,255} = 776$ витков.

Таким образом, получаем схему обмоток автотрансформатора, соответствующую рис. 76.

Если сделать не одно дополнительное ответвление (соответствующее 0,9 от номинального напряжения), а несколько, например для значений 0,95 и 0,97 от номинального напряжения, то напряжение у потребителя будет поддерживаться более точно с меньшими отклонениями от номинального.

Для определения площади поперечного сечения проводов и проверки возможности размещения обмоток на заданном магнитопроводе рассчитаем токи в обмотках. Ток I_1 на входе автотрансформатора и ток I_2 потребителя определяется из проходной мощности и соответствующего напряжения (потерями энергии в автотрансформаторе пренебрегаем):

$$I_1 = \frac{S_{\text{пр}}}{U_1} = \frac{500}{176} = 2,84 \text{ а},$$

$$I_2 = \frac{S_{\text{пр}}}{U_2} = \frac{500}{220} = 2,28 \text{ а}.$$

Ток в части обмотки, общей для обеих цепей, равен разности токов I_1 и I_2 :

$$I = I_1 - I_2 = 2,84 - 2,28 = 0,56 \text{ а}.$$

Отсюда, принимая плотность тока $\delta = 2,3 \text{ а/мм}^2$, получаем площадь поперечного сечения проводов обмоток:

$$S_2 = \frac{I_2}{\delta} = \frac{2,28}{2,3} = 0,99 \text{ мм}^2,$$

$$S_1 = \frac{I}{\delta} = \frac{0,56}{2,3} = 0,243 \text{ мм}^2.$$

Принимаем провод с эмалевой изоляцией марки ПЭВ-1. Диаметры проводов:

$$d_2 = 1,12/1,2 \text{ мм}, \quad d_1 = 0,55/0,6 \text{ мм}.$$

Проверим возможность размещения обмоток в окне заданной магнитной цепи:

$$S_{\text{ок}} = 5,3 \cdot 1,9 = 10 \text{ см}^2.$$

Для этого следует определить коэффициент заполнения площади $S_{\text{ок}}$ окна медью обмотки:

$$k_m = \frac{w_1 S_1 + w_2 S_2}{S_{\text{ок}}}.$$

Соответственно числовым значениям диаметров $d_2 = 1,12 \text{ мм}$ и $d_1 = 0,55 \text{ мм}$ площади поперечных сечений проводов составят:

$$S_1 = \frac{\pi d_1^2}{4} = \frac{3,14 \cdot 0,55^2}{4} = 0,238 \text{ мм}^2,$$

$$S_2 = \frac{\pi d_2^2}{4} = \frac{3,14 \cdot 1,12^2}{4} = 0,98 \text{ мм}^2.$$

Площади поперечного сечения обмотки будут составлять:

$$\omega_1 S_1 = 682 \cdot 0,238 = 1,62 \text{ см}^2,$$

$$\omega_2 S_2 = (862 - 668) \cdot 0,98 = 1,7 \text{ см}^2.$$

Следовательно, коэффициент заполнения окна сердечника медью

$$k_m = \frac{1,59 + 1,7}{10} = 0,329.$$

Обмотки разместятся на этом сердечнике, так как наибольший допустимый коэффициент заполнения составляет $0,35 - 0,4$.

Задача 8.7. Измерительные клещи представляют собой трансформатор тока, сердечник которого сделан разъемным,

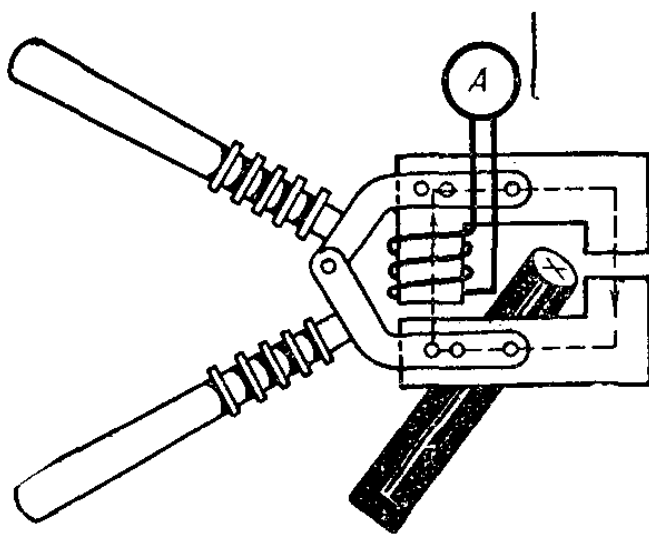


Рис. 77

чтобы можно было измерять ток в проводе, не разрывая его, а охватывая сердечником (клещами) трансформатора (рис. 77). На сердечнике предусмотрена только вторичная обмотка, замкнутая на амперметр, вмонтированный в клещи. Для возможности измерения тока в проводе при напряжении до 10 кВ рукоятки клещей имеют длину около $0,5 \text{ м}$, выполнены

они из изолирующего материала и прикреплены к сердечнику посредством изоляторов.

Определить приблизительно число витков обмотки, если номинальное значение вторичного тока равно 5 а при номинальном первичном токе 500 а , а намагничивающие силы первичной и вторичной цепей равны.

Р е ш е н и е. Так как первичная цепь представлена в виде одного провода, то ее число витков $\omega_1 = 1$, и намагничивающая сила

$$I_1\omega_1 = 500 \cdot 1 = 500 \text{ а.}$$

Намагничивающая сила вторичной обмотки

$$I_2\omega_2 = 5\omega_2.$$

Приравняв намагничивающие силы, получим

$$5\omega_2 = 500, \text{ откуда } \omega_2 = 100.$$

Задача 8.8. Измерительный трансформатор напряжения рассчитан на работу при номинальном первичном напряжении 6000 в и вторичном напряжении 100 в.

Определить число витков той и другой обмоток, приняв, что изоляция допускает напряжение не более 0,5 в на один виток.

Р е ш е н и е. Отношение номинальных напряжений трансформатора приблизительно равно отношению чисел витков:

$$\frac{U_1}{U_2} = \frac{\omega_1}{\omega_2} = \frac{6000}{100} = 60.$$

Номинальное напряжение (в вольтах) обмотки трансформатора и число витков ее были бы численно равны, если бы на каждый виток оболочки допускалось напряжение 1 в.

По условию задачи,

$$\frac{U_1}{\omega_1} = 0,5 \quad \text{и} \quad \frac{U_2}{\omega_2} = 0,5.$$

Отсюда

$$\omega_1 = \frac{U_1}{0,5} = 2U_1 = 12\,000.$$

$$\omega_2 = \frac{U_2}{0,5} = 2U_2 = 200.$$

Задача 8.9. Режим нагрузки трехфазной линии симметричен (к линии присоединены только трехфазные электродвигатели). Линейные напряжения $U_{AB} = U_{BC} = U_{CA} = 220$ в, токи в проводах $I_A = I_B = I_C = 50$ а, угол сдвига фаз 30° .

Посредством трансформатора тока (коэффициент трансформации $k_T = 10$) включен однофазный ваттметр активной мощности (рис. 78).

Показать, что после умножения показания ваттметра на $\sqrt{3}$ и коэффициент трансформации k_T получаем реактивную мощность цепи.

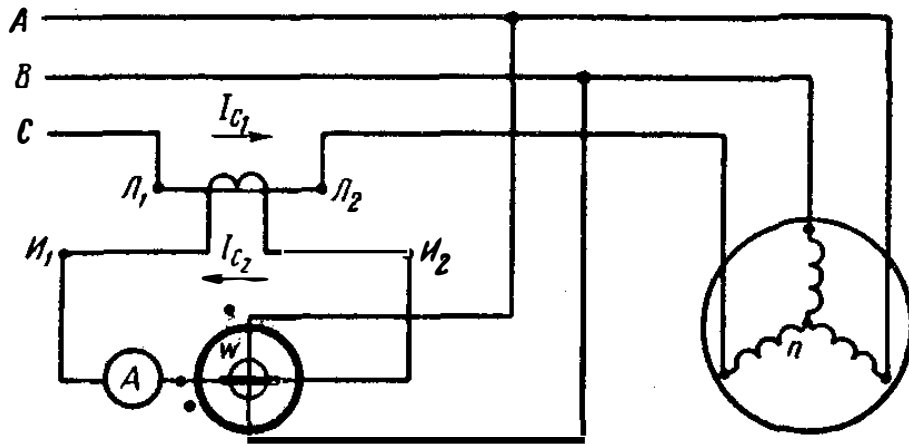


Рис. 78

Решение. Параллельная цепь ваттметра включена на линейное напряжение U_{AB} . Так как линейный ток велик (50 а), то амперметр и последовательная цепь ваттметра соединены последовательно и присоединены к вторичной обмотке трансформатора тока, рассчитанной на номинальный ток 5 а.

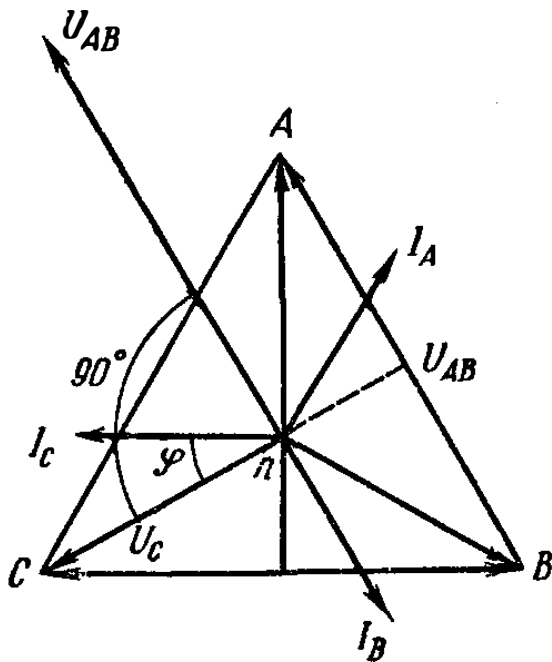


Рис. 79

Первичная обмотка трансформатора тока включена в разрыв линейного провода С последовательно с фазой С приемников энергии, условно изображенных в виде одного трехфазного электродвигателя, соединенного звездой. Трансформированный ток I_{C_2} амперметра и последовательной цепи ваттметра будет иметь такое же направление, какое имел бы ток I_{C_1} при непосредственном включении их в линию.

По условию задачи, ток I_C отстает по фазе от напряжения U_C на угол $\varphi = 30^\circ$, причем вектор фазного напряжения U_C перпендикулярен к вектору линейного напряжения U_{AB} (рис. 79). Следовательно, между вектором U_{AB} (вектором напряжения между зажимами параллельной обмотки) и вектором I_C (вектором тока в последовательной цепи ваттметра) имеется угол сдвига фаз $(90^\circ - \varphi)$.

Показание ваттметра равно произведению действующих значений: напряжения параллельной обмотки, тока в последовательной обмотке и косинуса угла между векторами этих величин на диаграмме, т. е. $U_{AB}I_{C_2} \cos(90^\circ - \varphi)$. Косинус дополнительного (до 90°) угла равен синусу основного угла, т. е. $\cos\varphi(90^\circ - \varphi) = \sin\varphi$.

Вторичный ток I_{C_2} в k_I раз меньше тока I_{C_1} :

$$I_{C_2} = \frac{I_{C_1}}{k_I} = \frac{50}{10} = 5 \text{ а.}$$

Учитывая это, можно записать показание ваттметра:

$$Q_W = U_{AB} \frac{I_{C_1}}{k_I} \sin\varphi = 220 \cdot 5 \sin\varphi = 220 \cdot 5 \cdot \sin 30^\circ = 550 \text{ вар,}$$

где $\sin\varphi$ характеризует реактивную мощность.

При симметричном режиме в трехфазной цепи реактивная мощность

$$Q = 3Q_\phi = 3U_\phi I_\phi \sin\varphi.$$

Так как при схеме соединения звездой и симметричном режиме

$$U_\phi = \frac{U_\Delta}{\sqrt{3}} \text{ и } I_\phi = I_\Delta,$$

то произведение $U_\phi I_\phi$ можно заменить выражением

$$\frac{U_\Delta I_\Delta}{\sqrt{3}}.$$

Подставив в формулу реактивной мощности, получим

$$Q = \sqrt{3} U_\Delta I_\Delta \sin\varphi,$$

где

$$U_\Delta = U_{AB} = 220 \text{ в, } I_\Delta = I_{C_1} = 50 \text{ а.}$$

Таким образом,

$$Q = 1,73 \cdot 220 \cdot 50 \cdot 0,5 = 9515 \text{ вар.}$$

Величина реактивной мощности, по условию задачи,

$$Q = \sqrt{3} k_I Q_W = 1,73 \cdot \frac{50}{5} \cdot 550 = 9515 \text{ вар.}$$

При токах до 5 а ваттметр включается безтрансформатора тока.

Рассмотренную в этой задаче схему включения ваттметра можно охарактеризовать следующим образом:

- а) для включения ваттметра используют все три провода;
- б) в разрыв одного провода включают последовательную цепь однофазного ваттметра;
- в) к двум другим проводам, символы которых стоят в последовательности A, B, C раньше, чем в п. б), присоединяют параллельную цепь этого ваттметра;
- г) показания ваттметра умножают на $\sqrt{3}$ и, кроме того, на k_I для получения реактивной мощности трехфазной цепи при симметричном режиме.

Для самостоятельного решения

- 8.1. По каким признакам можно отличить обмотку высшего напряжения от обмотки низшего напряжения?
- 8.2. С какой целью сердечник трансформатора собирают из тонких листов электротехнической стали, изолированных друг от друга лаком?
- 8.3. Какие явления могут иметь место одновременно в сердечнике трансформатора?
- 8.4. Что характерно для работы трансформатора?
- 8.5. Чем отличается автотрансформатор от трансформатора?

9. АСИНХРОННЫЕ ЭЛЕКТРОДВИГАТЕЛИ

Задача 9.1. Определить угловую скорость вращения ротора асинхронного электродвигателя, если обмотка статора четырехполюсная, частота напряжения сети, к которой присоединен электродвигатель, 50 гц и скольжение ротора равно 3,5%.

Решение. Частота токов, проходящих в обмотках статора, равна частоте напряжения сети:

$$f_1 = 50 \text{ гц.}$$

Кроме того, известно, что обмотка статора четырехполюсная, т. е. число пар полюсов $p = 2$.

Скорость вращения магнитного потока, вызываемого трехфазной системой токов, проходящих в обмотках статора, зависит от частоты этих токов f_1 и числа пар полюсов обмотки p , так как $f_1 = \frac{pn_1}{60}$, откуда число оборотов в минуту вращающегося синхронно магнитного потока

$$n_1 = \frac{60f_1}{p} = \frac{60 \cdot 50}{2} = 1500 \text{ об/мин.}$$

Угловая скорость вращения

$$\omega = 2\pi f_1 = 314 \text{ рад/сек.}$$

Вращение ротора асинхронного электродвигателя возможно лишь при наличии отставания ротора от вращающегося магнитного потока. Величина, характеризующая это отставание, называется **скольжением**:

$$s = \frac{n_1 - n_2}{n_1},$$

где n_1 — скорость вращения магнитного потока;
 n_2 — скорость вращения ротора.

Подставив числовые значения, получим

$$0,035 = \frac{1500 - n_2}{1500},$$

откуда

$$n_2 = 1500 - 0,035 \cdot 1500 = 1447,5 \text{ об/мин.}$$

Угловая скорость вращения ротора

$$\omega_2 = \frac{2\pi n_2}{60} = \frac{2 \cdot 3,14 \cdot 1447,5}{60} = 151 \text{ рад/сек.}$$

Задача 9.2. На щитке асинхронного электродвигателя значится: 730 об/мин, 50 гц.

Определить скольжение ротора, вращающегося с указанной скоростью, и число пар полюсов обмотки статора. Каким было скольжение ротора в первые мгновения пуска?

Решение. В табл. 13 синхронных скоростей вращения

Таблица 13

p пар полюсов	1	2	3	4	5
n , об/мин	3000	1500	1000	750	600

при частоте 50 гц ближайшей скоростью вращения (по отношению к скорости $n_2 = 730$ об/мин) является скорость $n_1 = 750$ об/мин.

Следовательно, скольжение ротора

$$s = \frac{n_1 - n_2}{n_1} = \frac{750 - 730}{750} = 0,0266.$$

Число пар полюсов обмотки статора

$$p = \frac{60f_1}{n_1} = \frac{60 \cdot 50}{750} = 4.$$

Число полюсов

$$2p = 8.$$

В момент пуска ротор неподвижен ($n_2 = 0$). Поэтому скольжение при пуске

$$s = \frac{n_1 - n_2}{n_1} = \frac{750 - 0}{750} = 1.$$

Такое значение имеет скольжение ротора в момент пуска любого асинхронного электродвигателя.

Задача 9.3. В разрыв провода линии, соединяющей контактные кольца ротора асинхронного электродвигателя с трехфазным реостатом, введен магнитоэлектрический амперметр, шкала которого имеет нулевое значение посредине (рис. 80). Разомкнув рубильник, шунтировавший амперметр во время разбега ротора, не поднимая щеток, наблюдали за отклонениями амперметра: оказалось, что за полминуты указательная стрелка прибора совершила 60 полных колебаний.

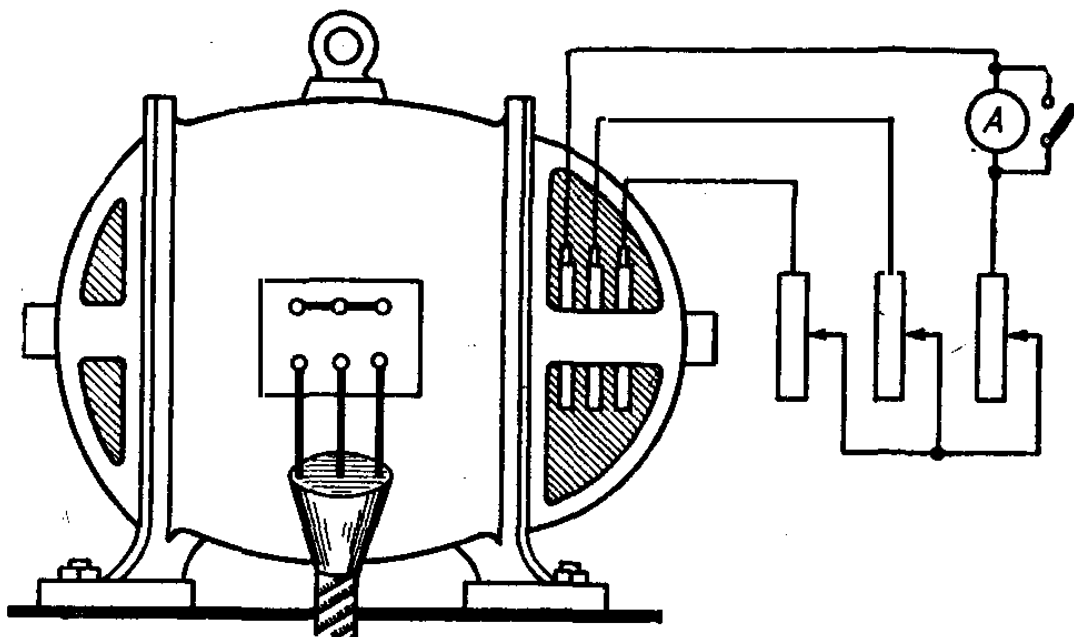


Рис. 80

Определить скорость вращения ротора в течение указанного промежутка времени, если обмотка статора шестиполюсная и частота напряжения сети 50 гц.

Решение. Полное колебание указательной стрелки соответствует полному периоду тока в обмотке ротора. Если 60 полных колебаний (периодов) произошло за полминуты, то число полных колебаний (периодов) в секунду равно двум. Следовательно,

$$f_2 = 2 \text{ гц.}$$

Магнитный поток в асинхронном электродвигателе вращается относительно ротора со скоростью, равной разности скоростей:

$$n_n = n_1 - n_2,$$

причем частота тока в роторе

$$f_2 = \frac{p n_n}{60}.$$

Подставив числовые значения, получим

$$n_n = \frac{60f_2}{p} = \frac{60 \cdot 2}{3} = 40 \text{ об/мин.}$$

При шестиполюсной обмотке статора и частоте токов в цепи статора $f_1 = 50$ гц скорость вращения магнитного потока

$$n_1 = \frac{60f_1}{p} = \frac{60 \cdot 50}{3} = 1000 \text{ об/мин.}$$

Подставим в выражение для n_n величины

$$40 = 1000 - n_2,$$

откуда скорость вращения ротора

$$n_2 = 1000 - 40 = 960 \text{ об/мин.}$$

Скольжение ротора

$$s = \frac{n_1 - n_2}{n_1} = \frac{1000 - 960}{1000} = 0,04.$$

Задача 9.4. Когда трехфазный асинхронный двигатель с фазным ротором присоединили к сети с линейным напряжением 220 в, напряжение между контактными кольцами при разомкнутой обмотке ротора составило 90 в.

Определить коэффициент трансформации, рассматривая этот электродвигатель как трансформатор в режиме холостого хода, если обмотки статора и ротора соединены звездой.

Решение. Фазное напряжение на обмотке статора при схеме соединения звездой в $\sqrt{3}$ раз меньше линейного напряжения. Следовательно,

$$U_{\phi 1} = \frac{U_{\text{л}}}{\sqrt{3}} = \frac{220}{3} = 127 \text{ в.}$$

Фазное напряжение на обмотке ротора

$$U_{\phi 2} = \frac{U_{\text{х.х}}}{\sqrt{3}} = \frac{90}{\sqrt{3}} = 52 \text{ в.}$$

Коэффициент трансформации фазных напряжений

$$k = \frac{U_{\phi 1}}{U_{\phi 2}} = \frac{127}{52} = 2,44.$$

Задача 9.5. Асинхронный электродвигатель с короткозамкнутым ротором характеризуется отношением вращаю-

щих моментов соответственно при пуске и при номинальном режиме $\frac{M_{вр. п}}{M_{вр. ном}} = 1,2$.

Можно ли осуществить пуск двигателя в случае полной его нагрузки на валу и понижения напряжения в сети на 5 и 10%? К сети присоединен статор.

Р е ш е н и е. Вращающий момент асинхронного двигателя прямо пропорционален квадрату напряжения в сети:

$$M_{вр1} \equiv U_1^2.$$

Следовательно, если напряжение в сети понизится на 5% и составит $U_2 = 0,95 U_1$, то вращающий момент

$$M_{вр2} \equiv (0,95U_1)^2.$$

Отношение $\frac{M_{вр2}}{M_{вр1}} = 0,9$.

Так как пусковой момент при номинальном напряжении $M_{вр. п1} = 1,2M_{вр. ном}$, то при понижении напряжения в сети на 5% пусковой момент

$$M_{вр. п2} = 0,9 M_{вр. п1} = 1,08 M_{вр. ном}.$$

Таким образом, пуск при этих условиях позволит электродвигателю развить вращающий момент больше номинального.

Если напряжение в сети понизится на 10% и составит $U_3 = 0,9U_1$, то вращающий момент

$$M_{вр3} \equiv (0,9U_1)^2 \approx 0,81M_{вр1}.$$

Пусковой момент при указанном понижении напряжения

$$M_{вр. п2} = 0,81 M_{вр. п1} = 0,972M_{вр. ном}.$$

Обозначим через β^2 долю, которую составляет пусковой вращающий момент от вращающего момента при номинальном напряжении. Тогда для возможности пуска электродвигателя при номинальной нагрузке должно быть выполнено равенство

$$M_{ном} = \beta^2 1,2M_{ном}.$$

Итак,

$$\beta^2 = \frac{1}{1,2} = 0,833.$$

Поэтому при пуске электродвигателя напряжение сети может составлять от номинального напряжения долю

$$\beta = \sqrt{0,833} = 0,913.$$

Таким образом, при заданной кратности пускового момента от номинального $\frac{M_{вр. п}}{M_{вр. ном}} = 1,2$ понижение напряжения в сети может происходить на

$$(1 - 0,913) \cdot 100 = 8,7\%$$

и пуск может быть осуществлен при номинальной нагрузке на валу электродвигателя.

Задача 9.6. Асинхронный электродвигатель с короткозамкнутым ротором типа А51-4 имеет следующие номинальные данные: $P_{ном} = 4,5$ кВт, $n_{ном} = 1440$ об/мин; кратность вращающих моментов $\frac{M_{вр. max}}{M_{вр. ном}} = 2,2$, $\frac{M_{вр. п}}{M_{вр. ном}} = 1,9$.

Определить вращающие моменты: номинальный $M_{вр. ном}$, максимальный $M_{вр. max}$ и пусковой $M_{вр. п}$.

Решение. Номинальный вращающий момент можно определить из основного соотношения

$$P = \omega M_{вр}, \text{ где } \omega = \frac{2\pi n}{60}.$$

Вращающий момент $M_{вр}$ измерен в $н \cdot м$ и мощность P — в $вт$.

При этом

$$M_{вр} = \frac{P}{\omega} = \frac{P}{\frac{2\pi n}{60}} = \frac{60P}{2\pi n} = \frac{9,554 \cdot P}{n}.$$

Если подставить сюда в качестве P мощность, измеренную в киловаттах, то число будет в 1000 раз меньше.

Таким образом, при тех же единицах измерения вращающего момента получим

$$M_{вр} = 9554 \frac{P}{n}.$$

Подставим величины номинального режима:

$$M_{ном} = 9554 \frac{P_{ном}}{n_{ном}} = \frac{9554 \cdot 4,5}{1440} = 29,9 \text{ н} \cdot \text{м}.$$

Используя известные кратности моментов, получим: максимальный вращающий момент

$$M_{вр. max} = 2,2 M_{вр. ном} = 2,2 \cdot 29,9 = 65,8 \text{ н} \cdot \text{м},$$

пусковой вращающий момент

$$M_{\text{вр. п}} = 1,9M_{\text{вр. ном}} = 1,9 \cdot 29,9 = 56,8 \text{ н} \cdot \text{м}.$$

Задача 9.7. Асинхронный электродвигатель развивает номинальную мощность $P_{\text{ном}} = 70 \text{ кВт}$ при номинальной скорости вращения ротора $n_{\text{ном}} = 1460 \text{ об/мин}$, имея перегрузочную способность 2,1.

Выразить зависимость между вращающим моментом $M_{\text{вр}}$ и скольжением ротора S электродвигателя.

Р е ш е н и е. Номинальный вращающий момент

$$M_{\text{вр. ном}} = 9554 \frac{P_{\text{ном}}}{n_{\text{ном}}} = \frac{9554 \cdot 70}{1460} = 458 \text{ н} \cdot \text{м}.$$

Перегрузочная способность $\lambda = 2,1$ представляет собой отношение максимального вращающего момента $M_{\text{вр. max}}$ к номинальному вращающему моменту $M_{\text{вр. ном}}$. Следовательно,

$$M_{\text{вр. max}} = M_{\text{вр. ном}} \lambda = 458 \cdot 2,1 = 962 \text{ н} \cdot \text{м}.$$

Номинальному вращающему моменту соответствует и номинальное скольжение

$$s_{\text{ном}} = \frac{n_1 - n_2}{n_1} = \frac{1500 - 1460}{1500} = 0,0267,$$

где в качестве n_1 подставлена ближайшая большая (по отношению к n_2) синхронная скорость вращения магнитного потока статора.

Зависимость между вращающим моментом $M_{\text{вр}}$ и скольжением ротора s в асинхронном двигателе выражается формулой

$$M_{\text{вр}} = \frac{2M_{\text{вр. max}}}{\frac{s_{\text{max}}}{s} + \frac{s}{s_{\text{max}}}},$$

где s_{max} означает критическое скольжение, а $M_{\text{вр}}$ и s соответствуют одному и тому же режиму работы. Если в левую часть подставить $M_{\text{вр}} = M_{\text{вр. ном}} = 458 \text{ н} \cdot \text{м}$, то в качестве s следует подставить $s = s_{\text{ном}} = 0,0267$. Тогда можно определить критическое скольжение s_{max} , при котором имеет место момент $M_{\text{вр. max}}$. В этом случае получается квадратное уравнение, из которого берут большее значение корня.

Так как

$$\frac{M_{\text{вр. ном}}}{2M_{\text{вр. max}}} = \frac{1}{2 \cdot 21} = 0,238,$$

то

$$0,238 = \frac{1}{\frac{s_{\text{max}}}{0,0267} + \frac{0,0267^2}{s_{\text{max}}}},$$

откуда

$$0,238s_{\text{max}}^2 + 0,238 \cdot 0,0267^2 = 0,0267s_{\text{max}}.$$

Разделив на 0,238 левую и правую части равенства и сосредоточив все члены в одной стороне, получим

$$s_{\text{max}}^2 - \frac{0,0267}{0,238}s_{\text{max}} + 0,0267^2 = 0,$$

или

$$s_{\text{max}}^2 - 0,1121s_{\text{max}} + 0,0007 = 0.$$

Корни полученного квадратного уравнения

$$s_{\text{max}} = \frac{0,1121}{2} \pm \sqrt{0,056 - 0,0007}.$$

Далее берется только больший из корней (при положительном знаке перед корнем):

$$s_{\text{max}} = 0,056 + \sqrt{0,0024} \approx 0,056 + 0,05 \approx 0,106.$$

Подставив в формулу, выражающую зависимость между вращающим моментом $M_{\text{вр}}$ и скольжением ротора s , численные значения $M_{\text{вр. max}} = 962 \text{ н} \cdot \text{м}$, $s_{\text{max}} = 0,106$, получим требуемую зависимость

$$M_{\text{вр}} = \frac{1924}{\frac{0,106}{s} + \frac{s}{0,106}}.$$

Задача 9.8. Трехфазный асинхронный электродвигатель с короткозамкнутым ротором при схеме включения фазных обмоток статора звездой и линейных напряжениях в сети 500 в имеет следующие номинальные данные: мощность на валу $P_{\text{ном}} = 20 \text{ кВт}$, скольжение ротора $s_{\text{ном}} = 0,03$,

к. п. д. $\eta_{\text{ном}} = 0,88$, коэффициент мощности в цепи фазной обмотки статора $\cos \varphi_{\text{ном}} = 0,85$. Кроме того, известны: число полюсов $2p = 6$, отношение пускового тока к номинальному $\frac{I_{\text{п}}}{I_{\text{ном}}} = 4,5$, отношение пускового вращающего момента к номинальному $\frac{M_{\text{вр. п}}}{M_{\text{вр. ном}}} = 1,2$, отношение критического вращающего момента к номинальному $\frac{M_{\text{вр. кр}}}{M_{\text{вр. ном}}} = 2$.

Определить:

- 1) номинальную скорость вращения ротора;
- 2) вращающие моменты электродвигателя: номинальный, пусковой и критический;
- 3) мощность на входе в электродвигатель, а также номинальный и пусковой токи;
- 4) пусковой вращающий момент и пусковой ток, если напряжение в сети понижено на 10% против номинального.

Решение. При числе пар полюсов $2p = 6$ синхронная скорость вращения магнитного потока

$$n_1 = \frac{60f_1}{p} = \frac{60 \cdot 50}{3} = 1000 \text{ об/мин.}$$

Скольжение ротора $s = \frac{n_1 - n_2}{n_1} = 0,03$. Следовательно, $0,03 = \frac{1000 - n_2}{1000}$ или $30 = 1000 - n_2$, откуда $n_2 = 970 \text{ об/мин.}$

Номинальный вращающий момент

$$M_{\text{вр. ном}} = 9554 \frac{P_{\text{ном}}}{n_2} = 9554 \cdot \frac{20}{970} = 197 \text{ н} \cdot \text{м.}$$

Пусковой вращающий момент

$$M_{\text{вр. п}} = 1,2 M_{\text{вр. ном}} = 1,2 \cdot 197 = 236 \text{ н} \cdot \text{м.}$$

Критический вращающий момент

$$M_{\text{вр. кр}} = 2 M_{\text{вр. ном}} = 2 \cdot 197 = 394 \text{ н} \cdot \text{м.}$$

К мощности на входе электродвигателя переходим от мощности на валу путем деления последней на коэффициент полезного действия электродвигателя:

$$P_1 = \frac{P_{\text{ном}}}{\eta_{\text{ном}}} = \frac{20}{0,88} = 22,72 \text{ квт.}$$

Номинальный ток электродвигателя определяется из формулы мощности для трехфазного приемника энергии при симметричном режиме:

$$I_{\text{ном}} = \frac{P_1}{\sqrt{3} U_1 \cos \varphi_{\text{ном}}} = \frac{22\,720}{1,73 \cdot 500 \cdot 0,85} = \frac{22\,720}{736} = 30,9 \text{ а.}$$

Пусковой ток электродвигателя

$$I_{\text{п}} = 4,5 I_{\text{ном}} = 4,5 \cdot 30,9 = 139 \text{ а.}$$

Вращающий момент асинхронного электродвигателя пропорционален квадрату напряжения в сети; если при понижении напряжения в сети на 10% оно составит 0,9 от номинального значения ($0,9 U_{\text{ном}}$), то вращающий момент составит $(0,9)^2 = 0,81$ от номинального.

Следовательно, пусковой вращающий момент

$$M_{\text{вр.п}} = 0,81 M_{\text{вр.п}} = 0,81 \cdot 236 = 191 \text{ н. м.}$$

Пусковой ток приближенно можно считать пропорциональным первой степени напряжения в сети, поэтому в этом же случае

$$I_{\text{п}} = 0,9 I_{\text{п}} = 0,9 \cdot 139 \approx 125 \text{ а.}$$

Задача 9.9. Трехфазный асинхронный электродвигатель с фазным ротором имеет следующие данные при номинальном режиме работы: мощность на валу 5,52 кВт, напряжение 220/380 в, скорость вращения 1420 об/мин, коэффициент мощности 0,7 и к. п. д. 0,78.

Определить мощность на входе электродвигателя, токи в цепи статора при соединении обмоток статора треугольником и звездой, вращающий момент на валу и скольжение ротора при номинальном режиме работы.

Р е ш е н и е. Мощность на входе электродвигателя при номинальном режиме работы

$$P_{1\text{ном}} = \frac{P_{\text{вном}}}{\eta_{\text{ном}}} = \frac{5,52}{0,78} = 7,08 \text{ кВт.}$$

Ток в цепи статора электродвигателя:
при схеме соединения треугольником

$$I_{\Delta\text{ном}} = \frac{P_{1\text{ном}}}{\sqrt{3} U_{\Delta} \cos \varphi_{\text{ном}}} = \frac{7080}{\sqrt{3} \cdot 220 \cdot 0,7} = 26,58 \text{ а;}$$

при схеме соединения звездой

$$I_{Y\text{ном}} = \frac{P_{1\text{ном}}}{\sqrt{3} U_1 \cos \varphi_{\text{ном}}} = \frac{7080}{\sqrt{3} \cdot 380 \cdot 0,7} = 15,37 \text{ а.}$$

Вращающий момент на валу

$$M_{\text{вр. ном}} = 9554 \frac{P_{2 \text{ ном}}}{n_{2 \text{ ном}}} = 9554 \cdot \frac{5,52}{1420} = 37,1 \text{ н} \cdot \text{м}.$$

Номинальное скольжение ротора

$$s_{\text{ном}} = \frac{n_1 - n_{2 \text{ ном}}}{n_1} = \frac{1500 - 1420}{1500} = 0,053,$$

где n_1 — ближайшая большая относительно $n_{2 \text{ ном}}$ синхронная скорость вращения, об/мин.

Задача 9.10. Трехфазный индукционный регулятор присоединен к сети, линейное напряжение в которой 380 в и частота 50 гц (рис. 81).

Составить таблицу, показывающую изменение напряжения на выходе регулятора (т. е. у приемника энергии) в зависимости от угла поворота ротора, если электродвигатель шестиполусный и при использовании его в качестве электродвигателя напряжение между контактными кольцами неподвижного ротора (при тех же напряжениях, приложенных к обмоткам статора) составляет 164 в.

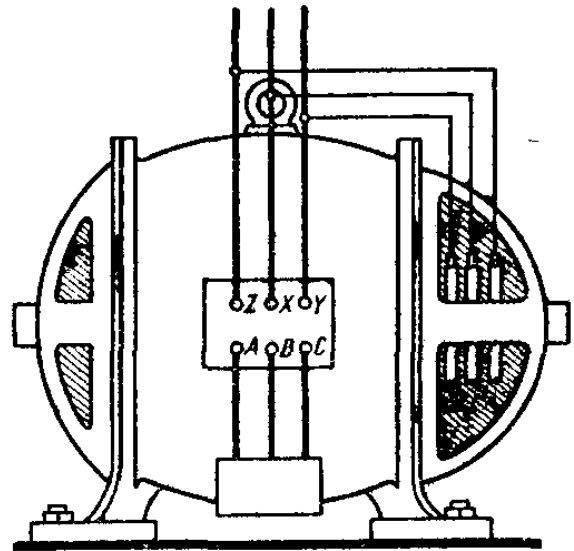


Рис. 81

П р и м е ч а н и е. Обмотки статора и ротора соединены по схеме «звезда».

Р е ш е н и е. При использовании трехфазного асинхронного электродвигателя с фазным ротором в качестве трехфазного индукционного регулятора ротор затормаживают при помощи червячного редуктора. Обмотку ротора делают первичной (так называемой обмоткой возбуждения), присоединяя ее непосредственно к сети. Обмотку статора включают последовательно с приемником энергии, а цепь присоединяется к той же сети, что и обмотка ротора. Таким образом, токи в обмотке статора проходят лишь при наличии присоединенной нагрузки (рис. 82).

При помощи двухконечных стрелок на рис. 82 показано наличие индуктивной связи между соответствующими обмотками статора и ротора. Обмотки статора и ротора имеют электрическое соединение и, следовательно, включены по

автотрансформаторной схеме. Линейные напряжения U_{2AB} , U_{2BC} и U_{2CA} между зажимами A, B, C приемника энергии отличаются от линейных напряжений U_{1ab} , U_{1bc} и U_{1ca} между зажимами a, b и c сети, так как к фазным напряжениям

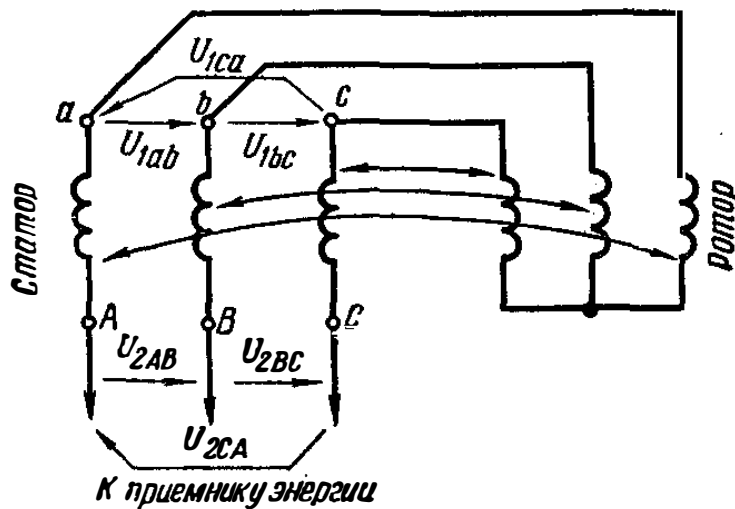


Рис. 82

U_{1a} , U_{1b} и U_{1c} сети геометрически прибавляются фазные э. д. с. E_{2a} , E_{2b} и E_{2c} , индуцированные вращающимся магнитным потоком в обмотках статора, и в результате сложения получаются фазные напряжения на выходе.

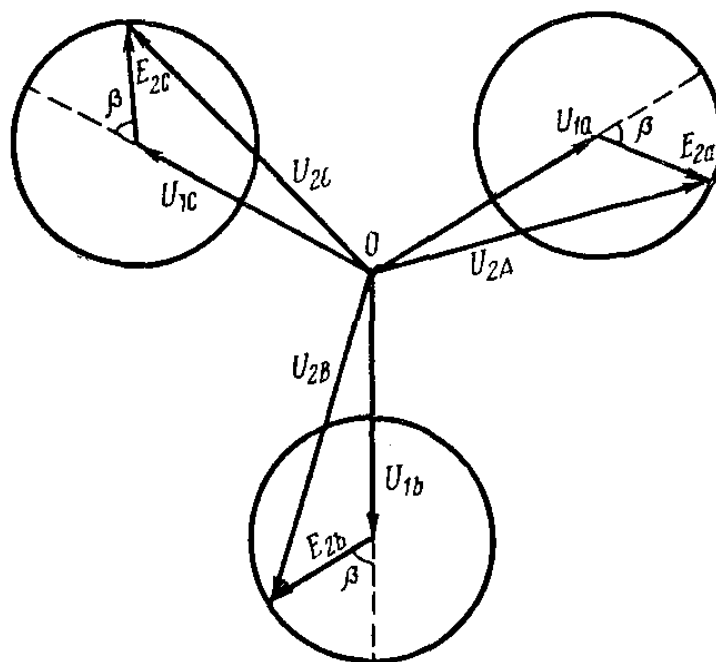


Рис. 83

Векторная диаграмма при холостом ходе индукционного регулятора для угла поворота β ротора (от того положения, при котором напряжение на выходе максимально) показана на рис. 83. Диаграмма построена в масштабе $m_U = 5 \text{ в/мм}$. Концы звезды векторов фазных напряжений сети, равных

$U_{1a} = U_{1b} = U_{1c} = \frac{380}{\sqrt{3}} = 220$ в, приняты за центры окружностей. Окружности из центров проведены радиусом, равным в выбранном масштабе фазным э. д. с. Эти э. д. с. индуктируются в обмотках статора вращающимся магнитным потоком, вызванным трехфазной системой токов, проходящих в обмотках ротора. Величину фазных э. д. с. практически можно определить по напряжению между контактными кольцами неподвижного ротора:

$$E_{2a} = E_{2b} = E_{2c} = \frac{164}{\sqrt{3}} = 95 \text{ в.}$$

При указанном выборе центров окружностей удобно выполнить сложение векторов.

Индукционный регулятор может служить для регулирования напряжения, однако это регулирование связано с изменением фазы напряжения. Наибольшее значение фазных напряжений на выходе регулятора (например, для фазы A) равно сумме

$$U_{1a} + E_{2a} = 220 + 95 = 315 \text{ в (при } \beta = 0)$$

и соответствует случаю совпадения векторов U_{1a} и E_{2a} по фазе.

Наименьшее значение фазных напряжений равно разности

$$U_{1a} - E_{2a} = 220 - 95 = 125 \text{ в (при } \beta = 180^\circ)$$

и соответствует случаю противоположного направления этих векторов, т. е. сдвигу их по фазе на 180° .

Значение фазного напряжения на выходе индукционного регулятора можно выразить формулой

$$U_{2A} = \sqrt{U_{1A}^2 + E_{2a}^2 + 2U_{1a}E_{2A} \cos \beta}, \quad (a)$$

где β — угол поворота ротора, выраженный в электрических градусах.

Так как электродвигатель шестиполюсный, то повороту ротора на 120° в пространстве соответствует полный период изменения напряжения. Следовательно, угол поворота ротора $\beta_{\text{геом}}$ в три раза больше угла $\beta_{\text{эл}}$, т. е. $\beta_{\text{эл}} = 3\beta_{\text{геом}}$.

Вектор фазного напряжения U_{2A} на выходе максимально отклоняется по фазе от вектора фазного напряжения U_{1a} в сети в том случае, если вектор U_{2A} направлен по касатель-

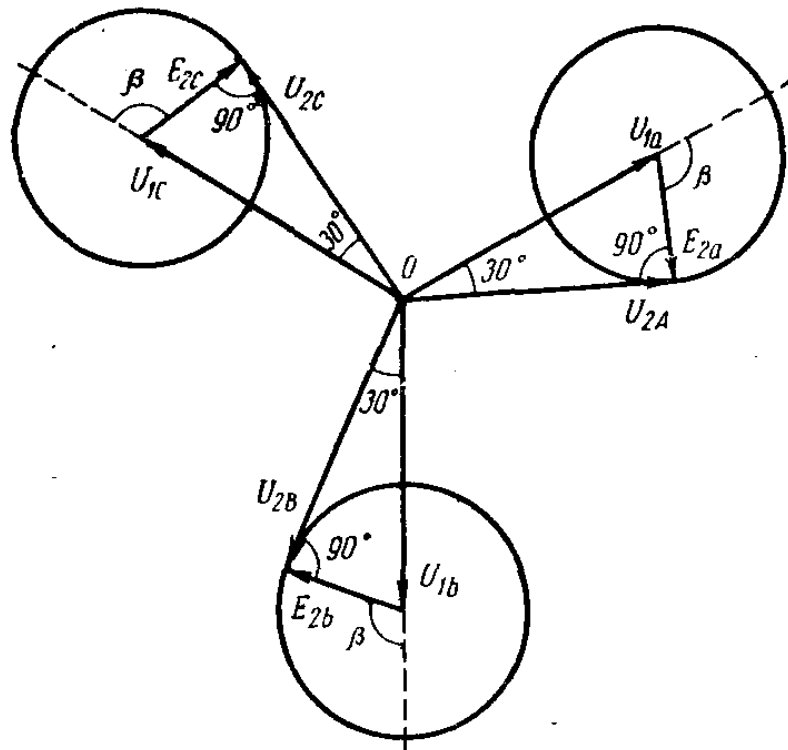


Рис. 84

ной к окружности, а вектор E_{2a} перпендикулярен к нему (рис. 84). При этом

$$U_{2A}^2 = U_{1A}^2 - E_{2a}^2 = 220^2 - 95^2 = 48\,400 - 9\,025 = 39\,375,$$

$$\hat{U}_{2A} = 198,5 \text{ в.}$$

Подставив числовые значения в формулу (а), получим

$$39\,375 = 220^2 + 95^2 + 2 \cdot 220 \cdot 95 \cdot \cos \beta,$$

откуда

$$\cos \beta = \frac{39\,375 - 220^2 - 95^2}{2 \cdot 220 \cdot 95} = \frac{-18\,050}{41\,800} = -0,431.$$

Следовательно,

$$\beta_{\text{эл}} = 155^\circ,$$

а угол поворота ротора

$$\beta_{\text{геом}} = \frac{\beta_{\text{эл}}}{3} = \frac{155^\circ}{3} = 51^\circ 40'.$$

Задаваясь углом β , составим табл. 14.

Таблица 14

β°	0	30	60	90	120	150	180
$\cos \beta$	1	0,866	0,500	0	-0,500	-0,866	-1
$U_{1a}, \text{ в}$	220	"—"	"—"	"—"	"—"	"—"	"—"
$E_{2A}, \text{ в}$	95	"—"	"—"	"—"	"—"	"—"	"—"
$U_{1a}^2, \text{ в}^2$	48 400	"—"	"—"	"—"	"—"	"—"	"—"
$E_{2A}^2, \text{ в}^2$	9 025	"—"	"—"	"—"	"—"	"—"	"—"
$U_{1a}^2 + E_{2A}^2, \text{ в}^2$	57 425	"—"	"—"	"—"	"—"	"—"	"—"
$2U_{1a}E_{2A}, \text{ в}^2$	41 800	0,866	0,500	0	-0,500	-0,866	-1
$2U_{1a}E_{2A} \cos \beta, \text{ в}^2$	41 800	36 199	20 900	0	-20 900	-36 199	-41 800
$U_{1a}^2 + E_{2A}^2 + 2U_{1a}E_{2A} \cos \beta, \text{ в}^2$	99 225	93 624	78 325	57 425	36 525	21 226	15 625
$U_{2A}, \text{ в}$	315	306	279	263	191	145	125

Так как имеется три пары полюсов, то при изменении угла $\beta_{эл}$ от 0 до 180° ротор поворачивается на 60° . Дальнейшее изменение напряжения U_{2A} при изменении β определяется аналогично. Вместо отставания по фазе вектора U_{1a} будет наблюдаться опережение вектора U_{2A} .

Задача 9.11. Трехфазный асинхронный двигатель с короткозамкнутым ротором был подвергнут испытанию при номинальном режиме; кроме того, были выполнены опыты холостого хода и короткого замыкания. Показания вольтметра, включенного на линейное напряжение сети частотой 50 гц, амперметра в линейном проводе и двухэлементного ваттметра в цепи статора, а также тахометра приводятся в табл. 15.

Т а б л и ц а 15

Параметры	Режим работы		
	номинальный	опыт холостого хода	опыт короткого замыкания
$U, в$	380	380	90
$I_1, а$	19,7	7,5	19,7
$P_1, вт$	11 400	460	940
$n, об/мин$	1 450	1490	0

Определить к. п. д. электродвигателя и коэффициент мощности при номинальном режиме и при холостом ходе.

П р и м е ч а н и е. Фазные обмотки статора соединены по схеме «звезда».

Р е ш е н и е. При холостом ходе можно пренебречь потерями мощности в обмотке и принять показание ваттметра в цепи статора равным потерям мощности в стали и на трение. Последние практически не зависят от нагрузки. Следовательно,

$$P_0 = \Delta P_{ст} + \Delta P_{мех} = 460 \text{ вт.}$$

Опыт короткого замыкания двигателя выполняют при заторможенном роторе. Напряжения на обмотках статора понижают настолько, чтобы при заторможенном и замкнутом накоротко роторе в обмотках статора и ротора токи имели номинальные значения. Так как при пониженном напряжении магнитный поток машины очень мал, можно

пренебречь в опыте короткого замыкания потерями энергии в стали магнитной системы: ротор при этом не вращается, поэтому потери энергии на трение равны нулю.

Таким образом, показание ваттметра можно считать равным потерям мощности в обмотках статора и ротора при номинальном режиме, так как токи в обеих обмотках имеют номинальные значения. Итак,

$$\Delta P_{к.з} = 3r_1 I_{1ном}^2 + 3I_{2ном}^2 = 500 \text{ вт.}$$

Номинальная мощность на валу

$$P_2 = P_1 - (\Delta P_{ст} + \Delta P_{мех} + \Delta P_{к.з}) = 11\,400 - 460 - 940 = \\ = 10\,000 \text{ вт} = 10 \text{ кВт.}$$

Коэффициент полезного действия двигателя равен отношению мощности на валу к мощности P_1 на входе в электродвигатель:

$$\eta_{ном} = \frac{P_2}{P_1} = \frac{10\,000}{11\,400} = 0,87.$$

Коэффициенты мощности соответственно равны: при холостом ходе

$$\cos \varphi_0 = \frac{P_0}{\sqrt{3} U_{10} I_{10}} = \frac{460}{1,73 \cdot 380 \cdot 7,5} = 0,1,$$

при номинальном режиме

$$\cos \varphi_{ном} = \frac{P_{1ном}}{\sqrt{3} U_{1ном} I_{1ном}} = \frac{11\,400}{1,73 \cdot 380 \cdot 19,7} = 0,88.$$

Для самостоятельного решения

9.1. Что надо сделать, чтобы изменить направление вращения трехфазного асинхронного двигателя на обратное?

9.2. Трехфазный асинхронный двигатель работает при соединении обмоток статора по схеме «треугольник».

Как наиболее просто повысить коэффициент мощности, если работа протекает с небольшой нагрузкой?

9.3. Почему при пуске асинхронного электродвигателя, когда э. д. с. и ток в роторе максимальны, не развивается наибольший вращающий момент?

9.4. Можно ли путем включения параллельно батареи статических конденсаторов изменить активную мощность электродвигателя?

9.5. Что необходимо сделать, чтобы трехфазный асинхронный двигатель развивал максимальный вращающий момент в начале пуска?

10. СИНХРОННЫЕ МАШИНЫ

Задача 10.1. К шинам электростанции присоединен двухполюсный генератор, ротор которого вращается с постоянной скоростью 3000 об/мин. Чтобы включить на параллельную работу второй генератор, его четырехполюсный ротор привели во вращение с постоянной скоростью 1500 об/мин.

Не мешает ли различие скоростей вращения роторов этих трехфазных генераторов их параллельной работе при частоте сети 50 гц?

Решение. По условию задачи, первый синхронный генератор присоединен к шинам электростанции. Прежде чем подключить к нему на параллельную работу второй синхронный генератор, последний необходимо привести в состояние, удовлетворяющее следующим требованиям:

1) э. д. с. второго генератора должна быть на 1—2% больше напряжения, имеющегося на шинах электростанции;

2) эта э. д. с. и напряжение на шинах электростанции в момент включения должны совпадать по фазе;

3) частота э. д. с. второго генератора должна быть равна частоте напряжения на шинах электростанции;

4) порядок следования фаз генераторов должен быть одинаковым, а именно: $A - B - C - A - B - C$ и т. д. Это так называемый прямой порядок следования фаз.

По данным, указанным в условии задачи, можно проверить выполнение п. 3: $f_1 = f_2$. Частота э. д. с. генератора, присоединенного к шинам,

$$f_1 = \frac{p_1 n_1}{60} = \frac{1 \cdot 3000}{60} = 50 \text{ гц.}$$

Частота э. д. с. второго генератора

$$f_2 = \frac{p_2 n_2}{60} = \frac{2 \cdot 1500}{60} = 50 \text{ гц.}$$

Следовательно, различие чисел полюсов требует лишь вращения этих генераторов с различными скоростями, но не мешает их параллельной работе.

Задача 10.2. Два одинаковых трехфазных генератора присоединены к шинам электростанции напряжением $U_{\text{ш}} = 10,5 \text{ кВ}$, фазные обмотки статора у генераторов соединены звездой, причем активное сопротивление каждой обмотки $r = 1 \text{ Ом}$, а индуктивное $x_L = 10 \text{ Ом}$. Ток первого генератора $I_1 = 300 \text{ А}$, коэффициент мощности (по отношению к напряжению на шинах электростанции) $\cos \varphi_1 = 0,9$. Те же величины для второго генератора соответственно равны: ток $I_2 = 200 \text{ А}$, коэффициент мощности $\cos \varphi_2 = 0,85$.

Определить э. д. с. обоих генераторов, суммарную мощность на шинах электростанции, суммарный ток генераторов и коэффициент мощности на шинах электростанции, если нагрузка активно-индуктивная.

Примечание. Решение задачи выполняется на основании векторной диаграммы.

Решение. Активная мощность первого генератора $P_1 = \sqrt{3} U_{\text{ш}} I_1 \cos \varphi_1 = 1,73 \cdot 10,5 \cdot 300 \cdot 0,9 = 4910 \text{ кВт}$.

Активная мощность второго генератора

$$P_2 = \sqrt{3} U_{\text{ш}} I_2 \cos \varphi_2 = 1,73 \cdot 10,5 \cdot 200 \cdot 0,85 = 3090 \text{ кВт}.$$

Суммарная активная мощность на шинах электростанции

$$P = P_1 + P_2 = 4910 + 3090 = 8000 \text{ кВт}.$$

Складывая активные и реактивные составляющие токов, определяем суммарный ток генераторов:

$$\begin{aligned} I &= \sqrt{(I_1 \cos \varphi_1 + I_2 \cos \varphi_2)^2 + (I_1 \sin \varphi_1 + I_2 \sin \varphi_2)^2} = \\ &= \sqrt{(300 \cdot 0,9 + 200 \cdot 0,85)^2 + (300 \cdot 0,436 + 200 \cdot 0,527)^2} = \\ &= \sqrt{440^2 + 236,2^2} = \sqrt{249\,350} = 499 \approx 500 \text{ А}. \end{aligned}$$

Коэффициент мощности на шинах электростанции

$$\cos \varphi_{\text{ш}} = \frac{P}{\sqrt{3} U_{\text{ш}} I} = \frac{8000}{1,73 \cdot 10,5 \cdot 500} = 0,879.$$

Фазное напряжение симметричного трехфазного генератора, линейное напряжение которого равно напряжению на шинах электростанции,

$$U_{\Phi} = \frac{U_{\text{ш}}}{\sqrt{3}} = \frac{10,5}{1,73} = 6\,100 \text{ В}.$$

Потери напряжения в обмотках генератора:
активные:

$$rI_1 = 1 \cdot 300 = 300 \text{ в},$$

$$rI_2 = 1 \cdot 200 = 200 \text{ в};$$

индуктивные:

$$x_L I_1 = 10 \cdot 300 = 3000 \text{ в},$$

$$x_L I_2 = 10 \cdot 200 = 2000 \text{ в}.$$

Векторную диаграмму строим в масштабе (рис. 85):
 $m_U = 50 \text{ в/мм}$ и $m_I = 5 \text{ а/мм}$, расположив в вертикальном направлении вектор напряжения на шинах станции. Векторы

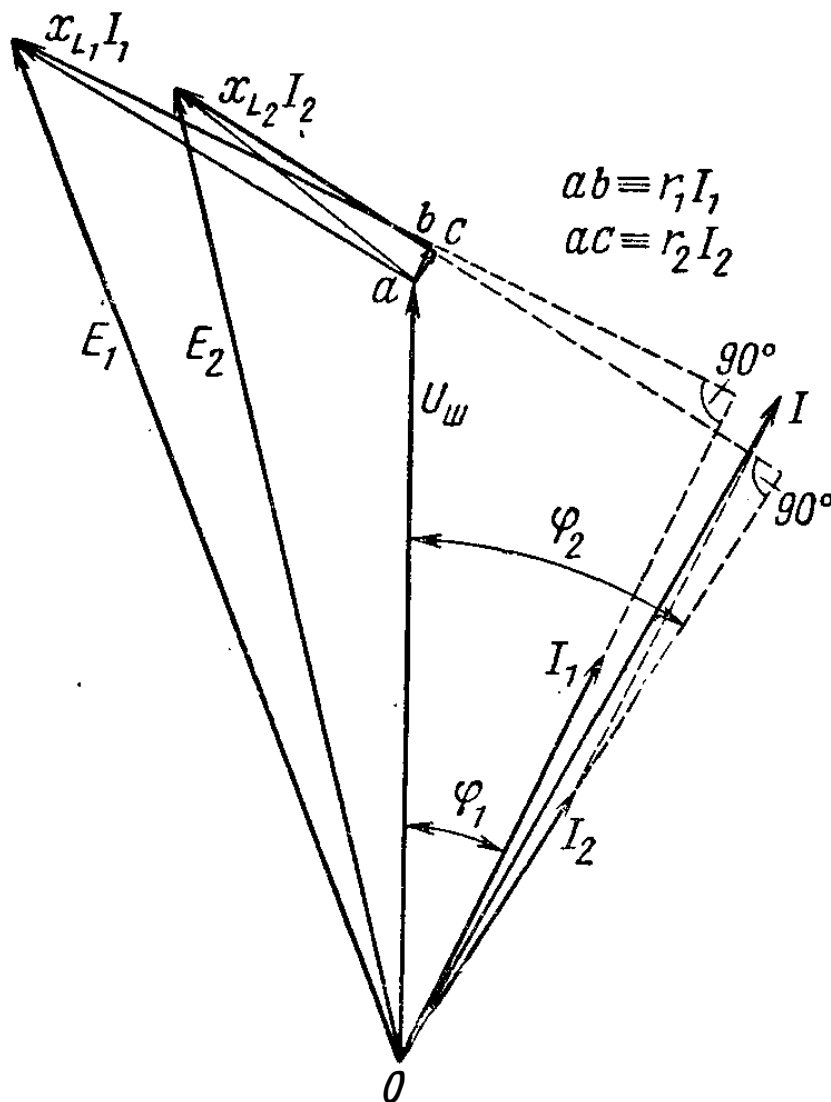


Рис. 85

токов I_1 и I_2 откладываем в сторону отставания по фазе от вектора $U_{ш}$, как это имеет место при активно-индуктивной нагрузке. Так как коэффициенты мощности заданы, то по таблице тригонометрических величин можно определить углы сдвига фаз: $\varphi_1 = 25^\circ 51'$ и $\varphi_2 = 31^\circ 51'$.

По правилу параллелограмма определяем суммарный ток. Активные напряжения rI_1 и rI_2 совпадают по фазе с соответствующими токами I_1 и I_2 , индуктивные напряжения $x_L I_1$ и $x_L I_2$ опережают соответствующие токи на четверть периода. Пристраиваем векторы этих падений напряжений к концу вектора напряжения $U_{ш}$ на шинах.

Замыкающие векторы дают э. д. с. генераторов E_1 и E_2 . Длина вектора E_1 равна 161,5 мм, а вектора E_2 — 150 мм; следовательно, $E_1 = 8075$ в, $E_2 = 7500$ в.

Задача 10.3. Для определения момента времени, когда можно включить рубильник, с помощью которого к шинам электростанции присоединяют однофазный синхронный гене-

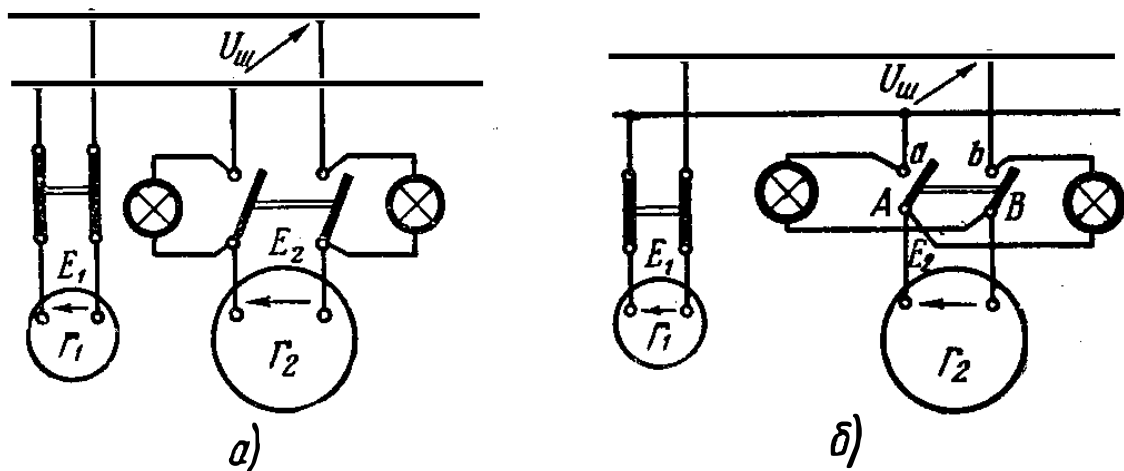


Рис. 86

ратор для параллельной работы с другим, уже включенным генератором, пользуются схемами с лампами синхронизации (рис. 86, а и б).

Обосновать наименование каждой из двух схем и объяснить, как следует пользоваться ими при синхронизации.

Решение. Если бы обмотки статора работающего генератора G_1 не имели активного и индуктивного сопротивлений, то напряжение на шинах электростанции (рис. 87, а и б) при всех токах нагрузки равнялось бы э. д. с. генератора. В этом случае условия для параллельного включения свелись бы к следующим положениям: э. д. с. генераторов G_1 и G_2 в момент включения должны совпадать по фазе, иметь равные действующие значения и равные частоты. Другими словами, на графике кривые э. д. с. e_1 и e_2 должны были бы в точности совпасть и представлять одну кривую — синусоиду (рис. 87, а).

В замкнутом контуре (см. рис. 86, а), в который входят генераторы G_1 и G_2 , лампы синхронизации и соединительные

провода, в момент включения разность э. д. с. равнялась бы нулю ($e_1 - e_2 = 0$), тогда имело бы место «потухание ламп».

Если учесть наличие сопротивлений у обмоток статора генератора Γ_1 , то разница будет в том, что э. д. с. e_2 должна сравниваться при синхронизации не с э. д. с. e_1 , а с напряжением на шинах $U_{ш}$. На рис. 86, а и б положительные направления э. д. с. E_1 и E_2 (см. стрелки) принимаются от правого зажима к левому, положительное направление напряжения на шинах (напряжение между зажимами

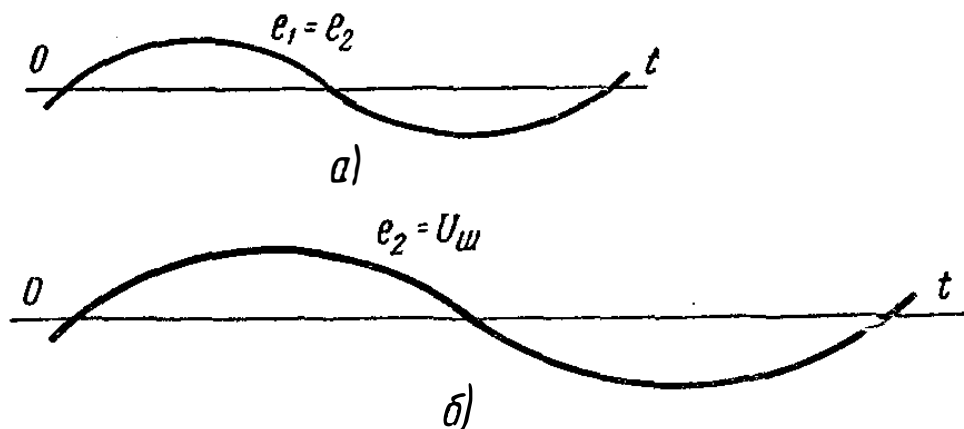


Рис. 87

генератора Γ_1) — противоположно. При обходе контура получаем $E_2 = U_{ш}$, т. е. синусоиды э. д. с. e_2 и напряжения на шинах $U_{ш}$ должны быть на графике представлены одной и той же кривой (рис. 87, б).

Для замкнутого контура (см. рис. 86, а), состоящего из генератора Γ_2 , соединительных проводов, ламп синхронизации и генератора Γ_1 (наличие которого учитывается путем введения в расчет напряжения $U_{ш}$), на основании второго закона Кирхгофа может быть составлено уравнение

$$e_2 = u_{л} + u_{ш} + u_{л},$$

где $u_{л}$ — напряжение на лампе.

Так как в момент включения э. д. с. e_2 должна быть равна напряжению на шинах $u_{ш}$, то остальные слагаемые должны быть равны нулю: $2u_{л} = 0$, т. е. напряжения на лампах синхронизации отсутствуют.

После включения рубильника э. д. с. генератора должна остаться в скомпенсированном состоянии (без тока в его цепи). Следовательно, должны соблюдаться равенства: $\varphi_A = \varphi_a$ и $\varphi_b = \varphi_B$, т. е. потенциалы по обе стороны ножей рубильника должны быть соответственно равны.

Согласно схеме рис. 86, б точки a и b соединены с шинами станции, поэтому разность потенциалов ($\varphi_a - \varphi_b$) равна напряжению $u_{ш}$ на шинах станции:

$$\varphi_a - \varphi_b = u_{ш}.$$

Таким образом, в момент включения применительно к схеме рис. 86, б, согласно предыдущим равенствам, для потенциалов можно написать

$$\varphi_A - \varphi_b = u_{ш} \quad \text{и} \quad \varphi_B - \varphi_a = u_{ш},$$

т. е. напряжение на одинаковых лампах должно быть равно напряжению на шинах станции (включение «на свечение ламп»).

До включения рубильника поочередно гаснут и загораются лампы схемы рис. 86, а. Промежутки времени между последующими «вспышками» тем больше, чем ближе друг к другу частоты соответственно напряжения на шинах и э. д. с. включаемого генератора. Обычно не удается на долгое время установить эти частоты, так как первичные двигатели генераторов не способны длительно удерживать постоянство скорости вращения.

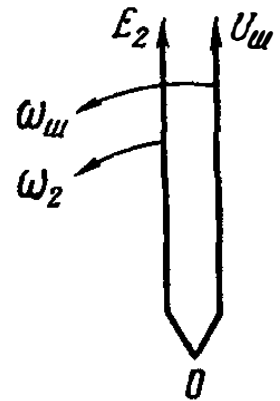


Рис. 88

В момент, когда обе лампы в схеме (см. рис. 86, а) погаснут, векторы напряжения на шинах $U_{ш}$ и э. д. с. E_2 присоединяемого генератора совпадут по направлению (рис. 88).

При равных частотах $f_{ш} = f_2$, т. е. при равных угловых частотах $\omega_{ш} = \omega_2$, векторы $U_{ш}$ и E_2 вращались бы в дальнейшем, все время совпадая по направлению, и лампы не загорались бы. Но изменение скоростей вращения векторов сравниваемых величин $U_{ш}$ и E_2 вызывает расхождение этих векторов на некоторый угол и появление напряжений на лампах синхронизации. Все же добиваются, чтобы промежутки времени между последующими вспышками ламп были достаточно велики (3—5 сек), для чего регулируют скорость вращения включаемого генератора. Пропустив несколько допустимых моментов для включения, чтобы глаз привык определять середину интервала потухания ламп, включают рубильник в момент полного потухания ламп синхронизации. Так как накал нити ламп перестает быть заметным при 30—60% от их номинального напряжения, то в установлении требуемого момента времени мож-

но ошибиться. После включения рубильника синхронизирующие силы, характерные для параллельной работы синхронных машин, поддерживают их скорость вращения постоянной соответственно частоте:

$$n = \frac{60f}{p}.$$

Задача 10.4. В момент включения трехфазного синхронного генератора на шинах электростанции, к которым уже был присоединен ранее другой генератор, в схеме (рис. 89, а)

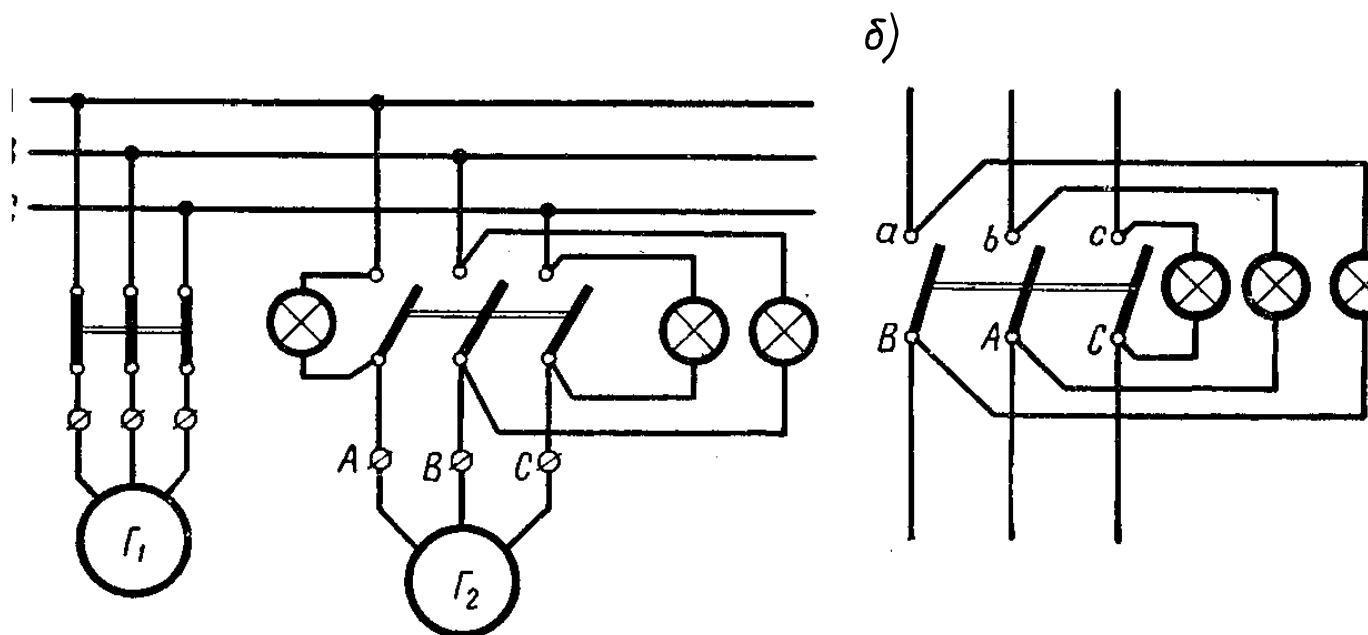


Рис. 89

должны быть равны нулю напряжения между точками *A* и *a*, *B* и *b*, *C* и *c*.

Рассмотреть три возможных схемы включения ламп синхронизации, обосновав их наименования и объяснив, как следует пользоваться ими при синхронизации.

Решение. В предыдущей задаче были описаны условия, выполняемые при синхронизации однофазных синхронных генераторов. Если на параллельную работу с другим включают трехфазный синхронный генератор, то, помимо выполнения этих условий, необходимо иметь соответствие порядков следования (чередования) фаз у включаемого генератора и на шинах электростанции. Порядок следования фаз первого генератора должен быть проверен после монтажа при первом пуске генератора. Однако при включении на параллельную работу второго генератора к двум точкам рубильника, которые в процессе включения соединяются между собой с помощью ножа рубильника, могут оказаться

присоединенными провода от обмоток разных фаз (рис. 89, б). Поэтому лампы синхронизации не будут гаснуть одновременно, получается попеременное их потухание. Включение генератора на параллельную работу в этом случае невозможно.

Чтобы сделать порядок следования фаз одинаковым, необходимо поменять местами провода от двух любых фаз (но не ламп). После этого лампы будут одновременно загораться и гаснуть, указывая на возможность включения.

Соответствие порядков следования фаз на шинах и у включаемого генератора можно предварительно проверить, присоединив маленький трехфазный асинхронный двигатель к шинам и заметив направление вращения (имеется специ-

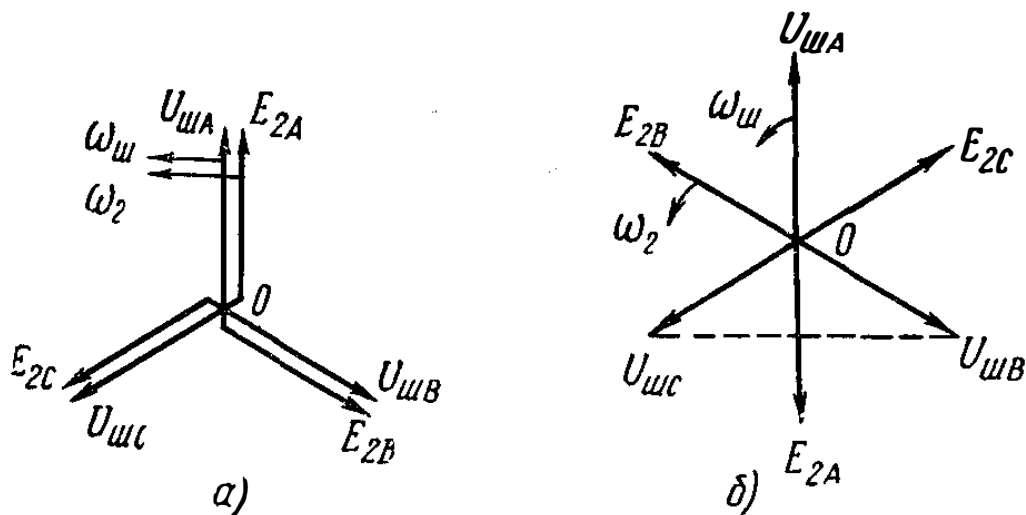


Рис. 90

альный прибор — фазоуказатель, представляющий собой по существу малый трехфазный асинхронный электродвигатель). Затем этот двигатель присоединяют по другую сторону рубильника включаемого генератора. Двигатель будет вращаться в ту же сторону, если фазы второго генератора присоединены к рубильнику правильно (в той же последовательности).

При схеме рис. 90, а наиболее благоприятным будет момент для включения рубильника, когда имеется совпадение по направлению соответствующих векторов симметричных фазных напряжений на шинах и фазных э. д. с. включаемого генератора. В этот момент времени лампы не загораются и, если разность угловых частот ($\omega_{ш} - \omega_2$) невелика, можно включить рубильник.

Из рис. 90, б видно, что наибольшее напряжение, приложенное к лампам в наиболее неблагоприятный момент для включения, равно двойному значению фазного напряжения.

Однако такое напряжение удерживается недолго и, если для синхронизации взять лампы, номинальное напряжение которых равно линейному напряжению установки, то небольшой перекал не будет опасен для нитей ламп.

Превышение составляет

$$2U_{\phi} - \sqrt{3} U_{\phi} = (2 - 1,73) U_{\phi} = 0,27U_{\phi},$$

или

$$\frac{0,27 \cdot U_{\phi} \cdot 100}{U_{\phi}} = \frac{0,27 \cdot U_{\phi} \cdot 100}{1,73U_{\phi}} = \frac{27}{1,73} = 15,6\%.$$

В схеме рис. 91, а в благоприятный момент для включения лампа между точками а и А должна погаснуть, а две других

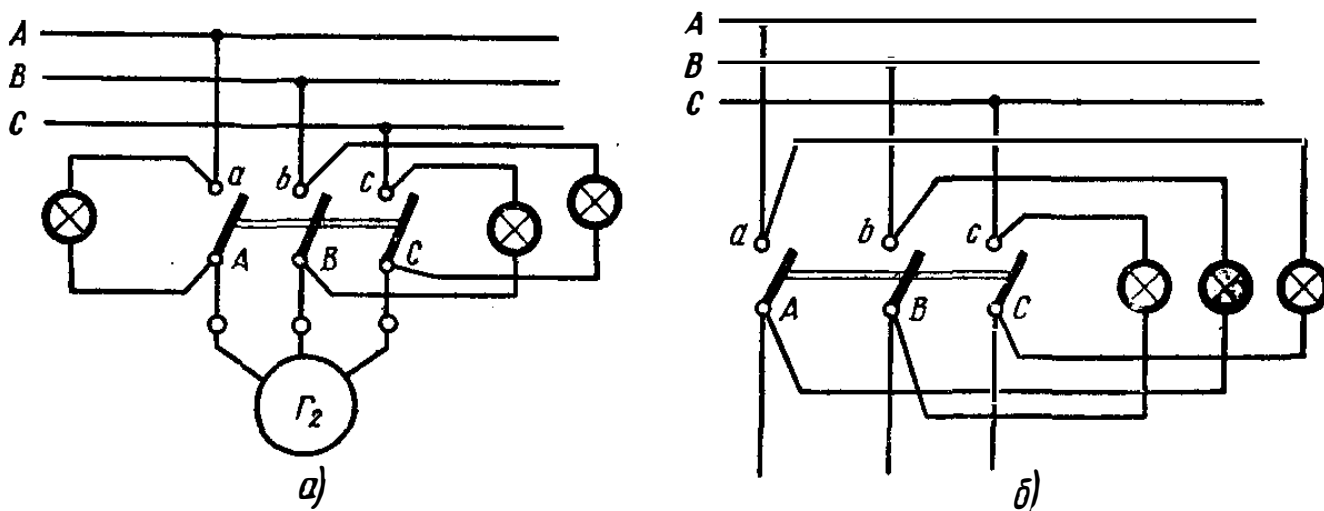


Рис. 91

лампы ярко светить, при этом линейные напряжения между зажимами соответственно равны U_{bc} и U_{cb} . Если представить себе, что на рис. 90, а $\omega_{ш} > \omega_2$ и получается угол расхождения между векторами $U_{шA}$ и E_{2A} , то вектор $U_{шB}$ отойдет дальше от вектора E_{2C} , а вектор $U_{шC}$ приблизится к вектору E_{2B} .

Следовательно, при схеме рис. 91, а лампы загораются и гаснут попеременно, так что при расположении ламп по вершинам равностороннего треугольника создается впечатление «бегающего света». В зависимости от того, что больше — частота напряжения на шинах или частота э. д. с. включаемого генератора, — свет ламп вращается в ту или другую сторону.

При схеме включения на «бегающий свет» лампы могут загораться и гаснуть одновременно лишь при несоответствии порядка следования фаз. Для получения этого соответствия

достаточно поменять местами две фазы включаемого генератора.

Схема рис. 91, б предполагает включение ламп на свечение. В благоприятный момент для включения все три лампы должны ярко светить при одинаковом накале нити, соответствующем линейному напряжению (а не двойному значению фазного напряжения). Эту схему включения нельзя признать практически пригодной, так как на глаз невозможно правильно определить момент, когда следует включить рубильник, т. е. на глаз трудно определить одинаковую яркость свечения ламп (диапазон значений напряжения, при котором лампа светит, очень велик).

Задача 10.5. Трехфазный синхронный генератор мощностью 20 квт, с $\cos\varphi = 0,8$, напряжением 380 в при схеме соединения обмоток статора звездой желают использовать как однофазный генератор.

Какие напряжения может иметь при этом генератор? Определить полные мощности.

Решение. Вращение ротора генератора в обоих случаях должно происходить с одной и той же синхронной скоростью, обеспечивающей заданную частоту э. д. с.

$$f = \frac{pn}{60}.$$

Трехфазный генератор можно использовать в качестве однофазного при различных схемах соединения обмоток статора. Во всех случаях, по условиям нагревания, ток в обмотке статора не может превышать номинальный фазный ток:

$$I_{\text{ф. ном}} = \frac{S_{\text{ном}}}{3U_{\text{ф. ном}}} = \frac{20\,000}{0,8 \cdot 3 \cdot 220} = \frac{25\,000}{660} = 37,9 \text{ а},$$

где

$$S_{\text{ном}} = \frac{P_{\text{ном}}}{\cos\varphi_{\text{ном}}} \quad \text{и} \quad U_{\text{ф. ном}} = \frac{U_{\text{л. ном}}}{\sqrt{3}} = \frac{380}{\sqrt{3}} = 220 \text{ в}.$$

Не нарушая соединения обмоток статора звездой, можно пользоваться двумя внешними зажимами. При этом напряжение будет равно линейному напряжению.

Полная мощность генератора

$$S = U_{\text{л}} I_{\text{ф. ном}} = 380 \cdot 37,9 = 14,75 \text{ ква}.$$

Если выведен наружу провод от нейтральной точки, то можно воспользоваться этим зажимом и одним из трех

зажимов A , B или C . Напряжение будет равно фазному напряжению, и полная мощность генератора

$$S = U_{\phi} I_{\phi.ном} = 220 \cdot 37,9 = 8,34 \text{ ква.}$$

Если обмотки статора генератора пересоединить со звезды на треугольник, то напряжение генератора будет равно фазному напряжению. Присоединив нагрузку к каким-либо двум зажимам, например A и B , вызовем токи во всех трех обмотках генератора, причем две фазы (BC и CA) окажутся соединенными последовательно. Если ориентировочно принять, что ток через эти фазы составляет половину номинального фазного тока, то суммарный ток генератора будет равен $1,5I_{\phi.ном}$ и полная мощность

$$S = U_{\phi} \cdot 1,5I_{\phi.ном} = 220 \cdot 1,5 \cdot 37,9 = 12,5 \text{ ква.}$$

Включим все три обмотки статора генератора в неразветвленную цепь, причем зажим x соединим с зажимом B , а зажим y — с зажимом z , оставив свободными для присоединения приемников энергии зажимы A и C , тогда, как и при неправильном соединении треугольником, получим между точками A и C напряжение, равное двойному значению фазного напряжения. При этом полная мощность генератора

$$S = 2U_{\phi} I_{\phi.ном} = 2 \cdot 220 \cdot 37,9 = 16,68 \text{ ква.}$$

Как показывают расчеты, ни при какой схеме однофазный генератор не может развить мощность, равную полной мощности симметричного трехфазного генератора.

Анализ данной задачи не претендует на полноту. Так, например, не затронут вопрос о форме кривой э. д. с. генератора и о действии, производимом реакцией якоря.

Для самостоятельного решения

10.1. Что такое синхронный компенсатор?

10.2. Какая разница между турбогенератором и гидрогенератором?

10.3. Какой вид имеет скоростная характеристика синхронного двигателя?

10.4. К одинаковым ли последствиям приводит регулирование тока возбуждения машины при параллельной работе машин постоянного тока и синхронных машин?

10.5. Что называют синхронизацией машин переменного тока?

11. ЭЛЕКТРОПРИВОД. ЭЛЕКТРИЧЕСКАЯ АППАРАТУРА И ЭЛЕМЕНТЫ АВТОМАТИКИ И ПРОМЫШЛЕННОЙ ЭЛЕКТРОНИКИ

Задача 11.1 График нагрузки электродвигателя по вращающему моменту дан на рис. 92.

Выбрать по каталогу асинхронных короткозамкнутых двигателей тип и мощность электродвигателя подходящего для работы по этому графику.

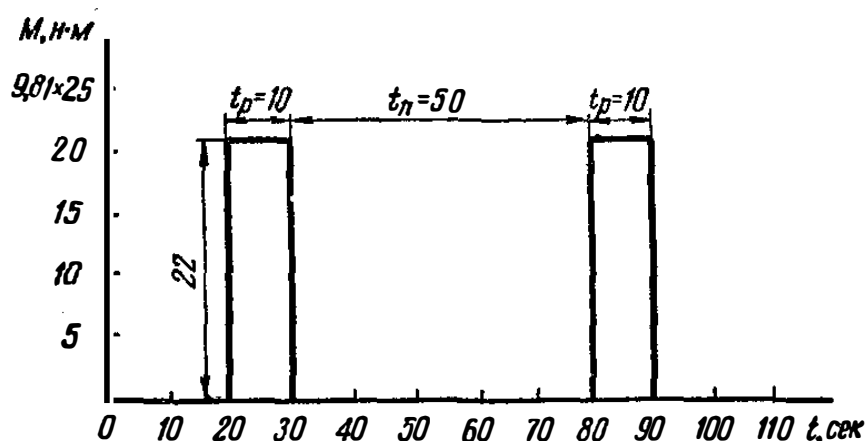


Рис. 92

Скорость вращения ротора двигателя принять равной 970 об/мин. В паузах двигатель не отключается и продолжает вращаться с номинальной скоростью.

Решение. Асинхронный электродвигатель, выбранный по каталогу, должен работать не перегреваясь и иметь необходимую перегрузочную способность $\lambda = \frac{M_{вр. max}}{M_{вр. ном}}$. Необходимо учесть возможность снижения напряжения сети, так как вращающий момент асинхронного электродвигателя пропорционален квадрату напряжения: $M_{вр} = U^2$. В этом случае перегрузочная способность асинхронного электродвигателя соответственно снижается. Если напряжение

сети составляет 0,92 от номинального, то перегрузочная способность равна $(0,92)^2 = 0,85$ от указанной в каталоге. Обычное значение перегрузочной способности асинхронных электродвигателей $\lambda = 2$, а при указанном понижении напряжения сети $\lambda' = \lambda \cdot 0,85 = 1,7$.

По графику наибольший вращающий момент $M_{вр. \max} = 216 \text{ н} \cdot \text{м}$. Следовательно, допустимое значение номинального вращающего момента

$$M_{вр. \text{ ном}} = \frac{M_{вр. \max}}{\lambda'} = \frac{216}{1,7} = 126 \text{ н} \cdot \text{м}.$$

По условию, электродвигатель в паузах не отключается, а поэтому переходные процессы в нем, связанные с отключением и последующим включением, отсутствуют. Следовательно, действующее значение магнитного потока электродвигателя можно считать постоянным, поэтому возможно применить метод эквивалентного вращающего момента.

Для графика рис. 92 эквивалентный вращающий момент

$$M_{вр. \text{ экв}} = \sqrt{\frac{M_{вр. \max}^2 t_p}{t_p + t_n}} = \sqrt{\frac{216^2 \cdot 10}{10 + 50}} = 87 \text{ н} \cdot \text{м}.$$

Выражение для эквивалентного вращающего момента получено из выражения для эквивалентного тока путем замены тока на пропорциональный ему в данных условиях вращающий момент. Однако устойчивость электродвигателя при перегрузках требует большего вращающего момента, чем $M_{вр. \text{ экв}} = 87 \text{ н} \cdot \text{м}$. Действительно, если считать $M_{вр. \text{ экв}}$ номинальным вращающим моментом, то при $\lambda = 2$ и снижении напряжения до $0,92 U_{\text{ном}}$ максимальный момент

$$M_{\max} = \lambda' M_{вр. \text{ экв}} = 1,7 \cdot 87 = 148 \text{ н} \cdot \text{м}.$$

Он меньше, чем принятый вначале наибольший вращающий момент $M_{вр. \max} = 216 \text{ н} \cdot \text{м}$. Поэтому электродвигатель следует выбрать из условия устойчивости, т. е. из условия обеспечения необходимого вращающего момента. Если взять номинальный вращающий момент $M_{вр. \text{ ном}}$ больше $M_{вр. \text{ экв}} = 87 \text{ н} \cdot \text{м}$, то электродвигатель будет меньше нагреваться, а в необходимых случаях допускать дальнейшее повышение температуры.

Выберем по каталогу асинхронный электродвигатель типа А-71-6 со следующими данными для номинального режима работы: мощность 14 кВт, скорость вращения 970 об/мин, ток 29 а, вращающий момент 138 н·м и перегрузочная способность $\lambda = 2$.

На основании результатов расчета по методу эквивалентного вращающего момента ($M_{вр. экв} = 87 \text{ н} \cdot \text{м}$), т. е. по условиям допустимого нагрева, следовало бы взять электродвигатель мощностью 10 квт. Однако он не смог бы развить момент $M_{вр. max} = 216 \text{ н} \cdot \text{м}$. Поэтому рекомендуется проверить результаты расчета по методу эквивалентного вращающего момента на устойчивость, т. е. на способность выдерживать перегрузку.

Рассмотрим иной режим работы двигателя, а именно с учетом переходных процессов пуска и останова. Пусть при том же моменте нагрузки в установившемся режиме

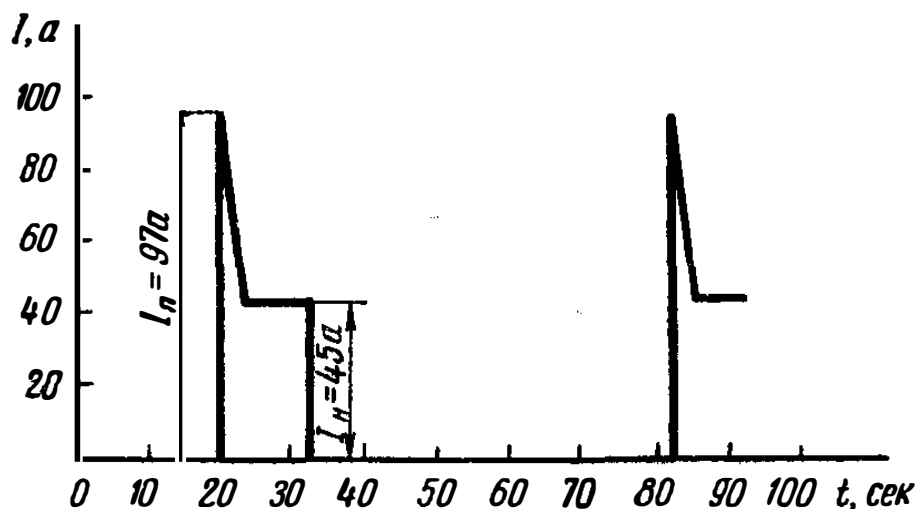


Рис. 93

и при той же продолжительности работы и паузы электродвигатель пускают и останавливают в каждом цикле. Время разгона двигателя до установившейся скорости определено по данным приводимого в действие механизма и равно 2 сек. Проверим пригодность выбранного двигателя для работы в этом режиме.

Так как теперь уже нельзя считать ток пропорциональным вращающему моменту, то метод эквивалентного вращающего момента непригоден и следует использовать метод эквивалентного тока. В рабочей области по-прежнему можно считать ток пропорциональным вращающему моменту, при этом ток нагрузки можно определить путем умножения номинального тока двигателя на отношение момента нагрузки к номинальному моменту двигателя. Пусковой ток не зависит от нагрузки. Будем считать, что пусковой ток 97 а во время разгона спадает по закону прямой линии и достигает установившегося значения (равного току нагрузки) через 2 сек после включения. Полученный таким образом график тока показан на рис. 93.

Следует учитывать ухудшение охлаждения электродвигателя во время разгона и паузы. Это объясняется тем, что при самовентиляции интенсивность отвода тепла зависит от скорости вращения двигателя. Ухудшение охлаждения обычно учитывается коэффициентом: для пуска он принимается равным 0,75, а для паузы — 0,5.

Во время разгона ток уменьшается от пускового (97 а) до тока нагрузки (45 а). Неизменный ток, эквивалентный в отношении нагрева электродвигателя, для времени пуска можно определить по формуле

$$I_{\text{экв.п}} = \sqrt{\frac{I_{\text{п}}^2 + I_{\text{н}}^2 + I_{\text{п}} I_{\text{н}}}{3}} = \sqrt{\frac{97^2 + 45^2 + 97 \cdot 45}{3}} = 72,5 \text{ а.}$$

Теперь расчетный график тока может быть представлен рис. 94. При помощи этого графика определяем эквивалент-

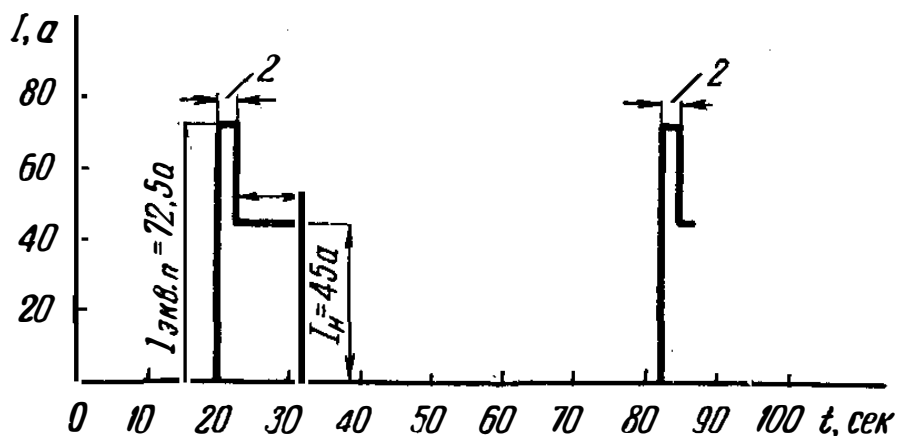


Рис. 94

ный ток для заданного режима с пуском двигателя в начале каждого цикла:

$$I_{\text{экв}} = \sqrt{\frac{72,5^2 \cdot 2 + 45^2 \cdot 10}{2 \cdot 0,75 + 50 \cdot 0,5 + 10}} = 29 \text{ а.}$$

Полученный эквивалентный ток 29 а равен номинальному току выбранного двигателя. В рассматриваемом режиме двигатель используется полностью как по условиям допустимого нагрева, так и по условию устойчивости (способность преодолевать перегрузки). Отсюда видно, какое значение имеет выбор режима работы двигателя. В некоторых случаях при выборе двигателя его номинальную мощность будет определять нагрев не от рабочего тока, а от пускового, при этом может возникнуть необходимость перехода к большей номинальной мощности. Поэтому иногда во избежание

вызванного пусковыми токами увеличения мощности двигателя предпочитают применять управляемую муфту между валом двигателя и привода, позволяющую остановить рабочую машину без останова (и последующего пуска) двигателя.

Задача 11.2. На насосной станции установлен асинхронный двигатель, имеющий следующие данные: номинальная мощность 28 кВт , скорость вращения 975 об/мин , номинальное напряжение 380 в , номинальный ток $56,5 \text{ а}$, кратность пускового тока 5.

По экономическим соображениям, насосная станция — необслуживаемая и дежурные на ней отсутствуют. В связи с этим необходимо применить дистанционное управление с центрального щита, расположенного в 250 м от насосной станции.

Выбрать пусковую и защитную аппаратуру и рассчитать проводку управления.

Решение. По условиям, требуется дистанционное управление двигателем. Для этого в качестве пускового аппарата необходимо взять магнитный пускатель (см. учебник, § «Магнитный пускатель»). По каталогу для двигателя мощностью 28 кВт выбираем пускатель четвертой величины. В работе двигателя, приводящего в движение центробежный насос, перегрузки исключены, поэтому ограничиваемся лишь защитой двигателя от коротких замыканий. С этой целью устанавливаем на насосной станции плавкие предохранители.

Развернутая схема установки и схема, отображающая территориальное расположение аппаратуры, показаны соответственно на рис. 95, а и б. При нажатии кнопки «Пуск» напряжение через нормально замкнутые контакты кнопки «Стоп» прикладывается к зажимам катушки контактора K . Контактор срабатывает, замыкается его блок-контакт K_1 , шунтируя кнопку «Пуск» и сохраняя цепь катушки контактора замкнутой независимо от положения этой кнопки. Одновременно загорается сигнальная лампа «Ход», включенная параллельно катушке контактора, и гаснет лампа «Стоп», включенная через нормально замкнутый блок-контакт K_2 . Для связи насосной станции и щита управления в этом случае требуются четыре провода. Если отказаться от лампы «Стоп» и считать, что останов двигателя сигнализируется погасанием лампы «Ход», то можно ограничиться тремя проводами.

Сечения проводов цепи управления следует выбирать исходя из необходимости обеспечения на катушке контактора напряжения, достаточного для его безотказного срабатывания. Контакторы должны срабатывать при напря-

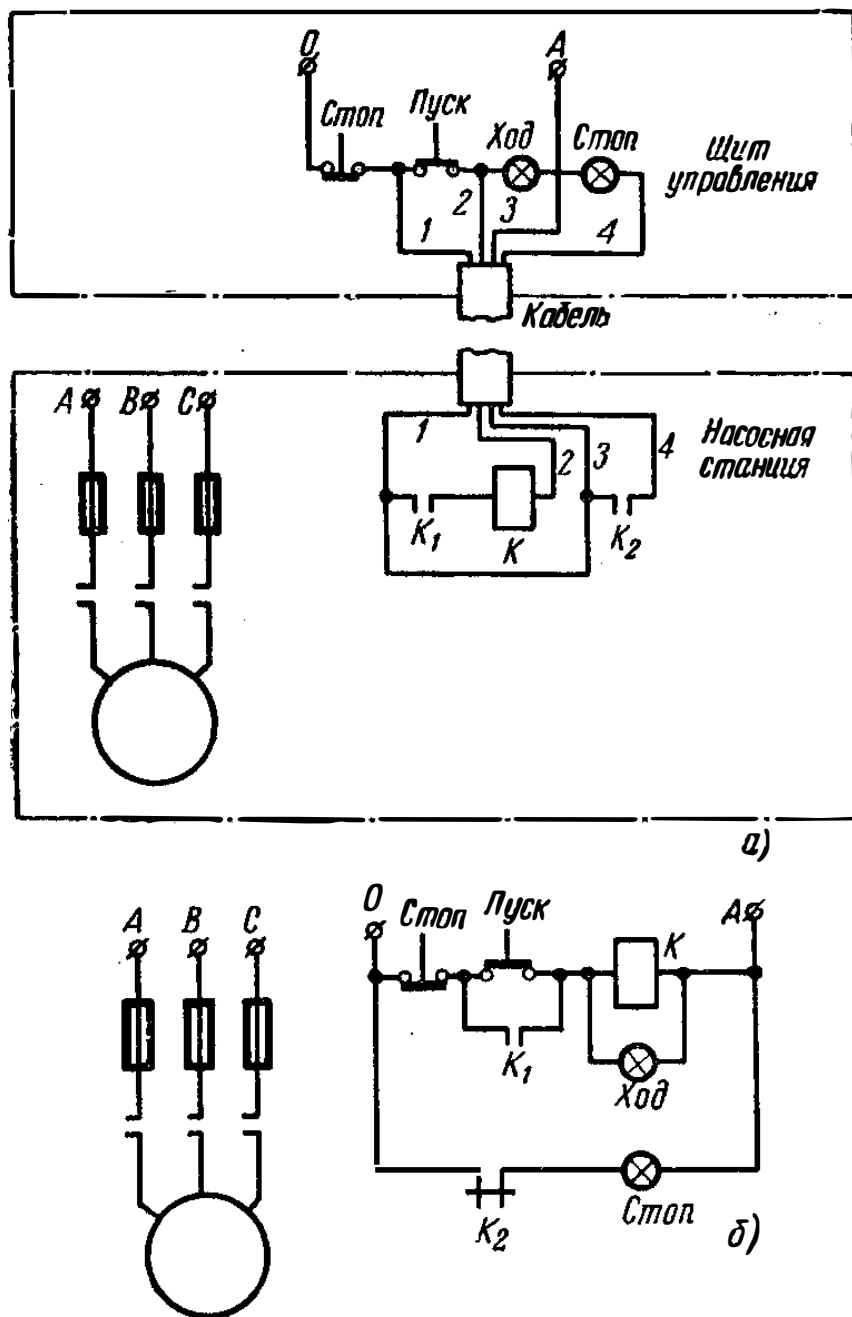


Рис. 95

жении на катушке, равном 0,85 от номинального, однако до этого предела доходить не рекомендуется, так как в цепи возможно дополнительное падение напряжения (например, в линии, в трансформаторе), и контактор может не сработать. Обычно потери напряжения в линии управления принимают порядка 5—7%, и, следовательно, напряжение на катушке около 0,95—0,93 от номинального.

Ток в катушке контактора переменного тока при включении примерно в 10—15 раз превышает ток катушки в при-

тянутом состоянии контактора. Пренебрежем активным сопротивлением катушки в цепи переменного тока и реактивным сопротивлением, обусловленным магнитным потоком рассеяния. Тогда можно считать, что э. д. с., индуцируемая в катушке при изменении магнитного потока, уравновешивается приложенным напряжением сети $U \approx E = 4,44\omega f\Phi_m$. Отсюда видно, что при неизменном действующем значении напряжения действующее значение магнитного потока будет оставаться также неизменным. Вместе с тем магнитный поток прямо пропорционален намагничивающей силе катушки и обратно пропорционален магнитному сопротивлению ее цепи $\Phi = \frac{I\omega}{r_m}$. Вследствие малой магнитной проницаемости воздуха при опущенном якоре контактора (и, следовательно, при значительном воздушном зазоре) сопротивление магнитной цепи резко возрастает, что требует в свою очередь возрастания намагничивающей силы катушки, или, что то же самое, возрастание проходящего по ней тока. Когда якорь притянут, воздушный зазор практически отсутствует и ток в катушке снижается до нормальной величины.

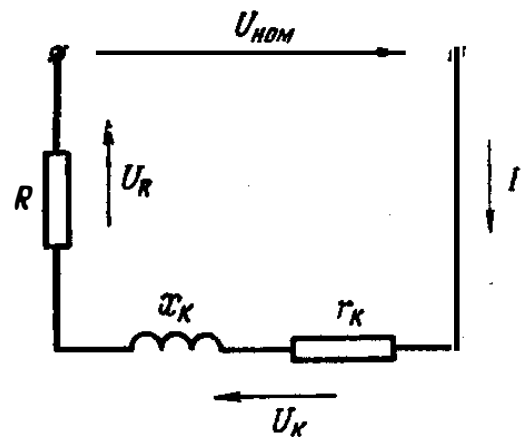


Рис. 96

Для выбранного нами пускателя с контактором четвертой величины катушка имеет следующие данные: пусковой ток $I_{п.к} = 24 \text{ а}$, рабочий ток $I_k = 1,7 \text{ а}$, полное сопротивление катушки (якорь опущен) $z_k = 9,2 \text{ ом}$, активное сопротивление катушки $r_k = 1,32 \text{ ом}$, реактивное сопротивление катушки $x_k = 9,1 \text{ ом}$.

Напряжение U_k на зажимах катушки при включении примем равным 0,95 от номинального, или 209 в. Расчетная схема представлена на рис. 96, где через R обозначено сопротивление линии управления. Учитывая, что в неразветвленной цепи ток будет одинаков в любом ее месте, можем написать

$$I_{п.к} = \frac{U_k}{z_k} = \frac{U_{НОМ}}{\sqrt{(r_k + R)^2 + x_k^2}},$$

откуда

$$U_k = \frac{U_{НОМ} z_k}{\sqrt{(r_k + R)^2 + x_k^2}}.$$

Подставляя числовые значения, получим

$$209 = \frac{220 \cdot 9,2}{\sqrt{(1,32 + R)^2 + 9,1^2}}, \quad \text{откуда } R = 2,08 \text{ ом.}$$

Определим сечения проводов линии при сопротивлении 2,08 ом и длине в один конец 250 м:

$$R = \rho \frac{2l}{S},$$
$$2,08 = \frac{1}{57} \cdot \frac{2 \cdot 250}{S},$$

откуда

$$S = \frac{500}{57 \cdot 2,08} = 4,3 \text{ мм}^2.$$

Если принять стандартное сечение провода 4 мм², то напряжение на катушке будет 206 в, или 0,94 от номинального, что допустимо.

Ток в сигнальных лампах невелик и учитывать его при определении сечения проводов не следует, тем более что для сигнальных ламп допустимо очень значительное (до 50%) снижение напряжения.

Плавкая вставка предохранителей должна выдерживать, не расплавляясь в течение 10 сек, пусковой ток электродвигателя и отключать ток короткого замыкания. Для пусков средней продолжительностью не более 10 сек номинальный ток плавкой вставки определяется по формуле

$$I_{\text{вст}} = \frac{I_{\text{п}}}{2,5} = \frac{5 \cdot 56,5}{2,5} = 113 \text{ а.}$$

Выбираем плавкую вставку с номинальным током $I_{\text{вст}} = 125 \text{ а.}$

Задача 11.3. Двигатель постоянного тока вращает ротор резервного генератора переменного тока, питающего радиостанцию при отключении общей сети. Пуск двигателя должен осуществляться одним поворотом выключателя, что требует применения схемы автоматического управления выключением ступеней пускового реостата.

Рассчитать элементы схемы пуска в зависимости от скорости вращения двигателя и определить величины сопротивления ступеней пускового реостата.

Двигатель имеет следующие данные: номинальная мощность $P_{\text{ном}} = 2,2 \text{ кВт}$, номинальное напряжение $U_{\text{ном}} =$

$= 220$ в, номинальный ток $I_{\text{ном}} = 12$ а, сопротивление цепи якоря $r_{\text{я}} = 1,4$ ом, сопротивление цепи возбуждения $r_{\text{в}} = 440$ ом.

Р е ш е н и е. В цепи якоря электродвигателя постоянного тока на время пуска включают сопротивления для ограничения пускового тока. По мере увеличения скорости вращения якоря возрастает противо-э. д. с. и уменьшается ток. Во время разгона необходимо поддерживать ток двигателя возможно большим, чтобы двигатель быстрее достиг установившейся скорости вращения. Для этого по мере спада тока выключают ступени пускового сопротивления в цепи якоря, стремясь сохранить неизменной величину тока в якоре. Практически при конечном числе ступеней пускового реостата это сделать невозможно и приходится задавать пределы, в которых изменялся бы ток двигателя. Чем уже эти пределы, тем больше среднее значение тока, быстрее происходит разгон двигателя, больше ступеней в пусковом реостате, больше аппаратуры и тем сложнее схема. Поэтому число ступеней пускового реостата берется в зависимости от мощности двигателя и условий его работы: для мощных двигателей берут три-четыре ступени, для маломощных двигателей и при легких условиях пуска — одну-две.

Наибольшее значение тока принимается, как правило, не более 2,5 от номинального, так как при больших токах недопустимо ухудшается коммутация в двигателе. Нижний предел тока берется от двойного до номинального в зависимости от числа ступеней пускового реостата и мощности двигателя.

Вследствие малой мощности двигателя принимаем две ступени пускового сопротивления. Схема установки показана на рис. 97. Якорь двигателя присоединяется к сети при помощи контактов линейного двухполюсного контактора Π . Пусковые сопротивления r_1 и r_2 замыкаются коротко контактами контакторов ускорения $1У$ и $2У$, катушки которых присоединены параллельно якору двигателя. Работа схемы происходит следующим образом. При включении пакетного выключателя $ВК$ прикладывается напряжение к обмотке возбуждения двигателя. Обмотка возбуждения обладает значительной индуктивностью и ток в ней достигает установившегося значения не мгновенно. Для предотвращения включения напряжения на якорь двигателя при незначительном магнитном потоке, когда ток возбуждения еще

недостаточен, в цепь обмотки возбуждения вводится токовое реле PT , отрегулированное на замыкание при токе, близком к $0,9 - 0,95$ от тока возбуждения двигателя. Контакт токового реле введен в цепь катушки линейного контактора L , который, замыкаясь, включает линейный контактор. После замыкания контактора Π якорь двигателя начинает вращаться, имея в своей цепи пусковые сопротивления. По мере разгона двигателя возрастает противо-э. д. с., уменьшается ток в якоре и увеличивается напряжение на катушке первого контактора ускорения $1У$, присоединенной параллельно

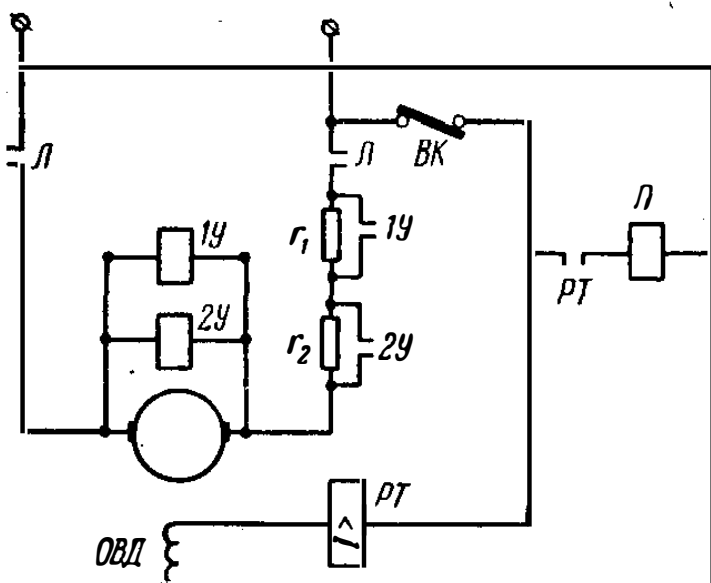


Рис. 97

якорю. Когда противо-э. д. с. достигнет заданной величины, контактор $1У$ сработает и замкнет накоротко первую ступень пускового сопротивления. Ток снова возрастет и двигатель будет продолжать разгон до тех пор, пока противо-э. д. с. не достигнет величины, на которую настроен второй контактор ускорения $2У$. Тогда замыкается вторая

ступень сопротивления и двигатель продолжает разгон до достижения установившейся скорости вращения.

Примем наибольший пусковой ток двигателя равным $2,5$ от номинального, т. е. $I_{нб. п} = 2,5 I_{ном} = 2,5 \cdot 12 = 30$ а, а наименьший ток (ток переключения) — $1,1$ от номинального. Так как имеется всего лишь две ступени пусковых сопротивлений, то значение, превышающее $1,1 I_{ном}$, для тока переключения предусмотреть нельзя. Так как мощность двигателя невелика ($2,2$ кВт), то пуск его длится недолго, поэтому выбор тока переключения равным $1,1 I_{ном}$ практически не увеличит времени пуска. Итак, имеем

$$I_{нб. п} = 30 \text{ а}, \quad I_{пер} = 1,1 \cdot 12 = 13,2 \text{ а}.$$

В первый момент, когда якорь двигателя неподвижен, противо-э. д. с. отсутствует и ток якоря, ограничиваемый лишь сопротивлениями, равен

$$I_{нб. п} = \frac{U_{ном}}{r_{я} + r_1 + r_2},$$

или

$$30 = \frac{220}{1,4 + r_1 + r_2}, \quad \text{откуда } 1,4 + r_1 + r_2 = 7,32 \text{ ом.}$$

Определим э. д. с., которая будет индуцироваться в якоре, когда ток уменьшится до значения тока переключения:

$$I_{\text{пер}} = \frac{U_{\text{ном}} - E_1}{r_{\text{я}} + r_1 + r_2}.$$

Подставляя числовые значения, получим

$$13,2 = \frac{220 - E_1}{7,32},$$

откуда

$$E_1 = 124,5 \text{ в.}$$

При напряжении 124,5 в должен сработать первый контактор ускорения. После его срабатывания ток возрастет, так как вследствие механической инерции якоря электродвигателя скорость вращения, а следовательно, и противо-э. д. с. мгновенно измениться не могут, и сопротивление цепи уменьшится. Запишем уравнение, из которого определим сопротивление последней ступени:

$$I_{\text{нб.п}} = \frac{U_{\text{ном}} - E_1}{1,4 + r_2} = 30 = \frac{220 - 124,5}{1,4 + r_2}.$$

Решая его относительно r_2 , найдем

$$1,4 + r_2 = 3,18, \quad \text{откуда } r_2 = 1,78 \text{ ом.}$$

Определим э. д. с., индуцируемую в якоре при уменьшении тока до значения тока переключения:

$$I_{\text{пер}} = \frac{U_{\text{ном}} - E_2}{1,4 + r_2} = 13,2 = \frac{220 - E_2}{3,18},$$

откуда

$$E_2 = 178 \text{ в.}$$

При этой величине э. д. с. должен сработать второй контактор ускорения и замкнуть накоротко последнюю ступень пускового сопротивления. Определим ток, который установится в цепи якоря после того, как эта ступень будет замкнута накоротко:

$$I = \frac{U_{\text{ном}} - E_2}{r_{\text{я}}} = \frac{220 - 178}{1,4} = 30 \text{ а.}$$

Этот ток не превышает заданного (30 а). Величины сопротивлений ступеней пускового реостата будут равны:

$$r_1 = 7,32 - 3,18 = 4,14 \text{ ом},$$

$$r_2 = 3,18 - 1,4 = 1,78 \text{ ом}.$$

Задача 11.4. Катушка контактора рассчитана на напряжение 220 в. Ее данные следующие: число витков $\omega_1 = 800$, диаметр провода $d_1 = 0,74 \text{ мм}$, активное сопротивление $r_1 = 6,12 \text{ ом}$, длительный ток $I_1 = 0,68 \text{ а}$, потери мощности $\Delta P_1 = 2,8 \text{ вт}$.

Пересчитать катушку на напряжение 380 в, соответствующее напряжению сети, в которой предполагается использовать контактор.

Решение. При пересчете катушки на другое напряжение необходимо основные параметры, важные для электромагнитного механизма контактора, а именно: магнитную индукцию в цепи, плотность тока в проводах, площадь поперечного сечения катушки (произведение числа витков катушки на сечение провода) — сохранить такими же, какими они были первоначально. Только в этом случае можно быть уверенным (без дополнительных проверок), что сила тяги электромагнита будет достаточна для работы контактора, нагрев катушки не превысит допустимого и она уместится на сердечнике магнитной цепи.

С достаточной для практических целей степенью точности можно пренебречь активными сопротивлениями катушек и написать формулы, связывающие напряжение, амплитуду магнитной индукции и число витков катушки:

$$U_1 \approx E_1 = 4,44\omega_1 f B_m S_{c1},$$

$$U_2 \approx E_2 = 4,44\omega_2 f B_m S_{c1},$$

где f — частота напряжения сети;

S_{c1} — площадь поперечного сечения магнитной цепи.

В этих формулах индекс 1 относится к исходному напряжению катушки, индекс 2 — к напряжению катушки, на которое ведется пересчет.

Из написанных выражений видно, что напряжение прямо пропорционально числу витков:

$$\frac{U_1}{U_2} = \frac{\omega_1}{\omega_2}.$$

Отсюда легко определить число витков катушки для напряжения 380 в:

$$\omega_2 = \frac{U_2}{U_1} \omega_1 = \frac{380}{220} \cdot 800 = 1390.$$

Если разместить новую катушку на месте прежней, то

$$k_{m1} \omega_1 \frac{\pi d_1^2}{4} = k_{m2} \omega_2 \frac{\pi d_2^2}{4}.$$

Так как диаметры проводов — величины одного порядка, то можно считать, что коэффициенты заполнения окна сердечника медью k_{m1} и k_{m2} будут равны между собой. Подставляя числовые значения, получаем диаметр нового провода

$$d_2 = d_1 \sqrt{\frac{\omega_1}{\omega_2}} = 0,74 \sqrt{\frac{800}{1390}} = 0,56 \text{ мм.}$$

Округляем его до стандартного значения $d_2 = 0,57 \text{ мм}$.

Сопротивление катушки прямо пропорционально длине провода, его удельному сопротивлению и обратно пропорционально сечению:

$$r = \rho \frac{l}{S} = \rho \frac{l_{cp} \omega}{S},$$

так как длину провода можно выразить через число витков катушки и среднюю длину одного витка: $l = l_{cp} \omega$.

Сопротивление новой катушки можно выразить через сопротивление прежней катушки:

$$r_2 = r_1 \left(\frac{\omega_2}{\omega_1} \right) \cdot \left(\frac{S_1}{S_2} \right) = r_1 \left(\frac{\omega_2}{\omega_1} \right) \cdot \left(\frac{d_1}{d_2} \right)^2,$$

или, подставляя числовые значения,

$$r_2 = 6,12 \left(\frac{1390}{800} \right) \cdot \left(\frac{0,74}{0,57} \right)^2 = 18,1 \text{ ом.}$$

Равенство магнитных индукций для одной и той же магнитной цепи вызывает необходимость равенства намагничивающих сил:

$$I_1 \omega_1 = I_2 \omega_2.$$

Отсюда можно определить ток в катушке при напряжении 380 в:

$$I_2 = I_1 \frac{\omega_1}{\omega_2} = 0,68 \cdot \frac{800}{1390} = 0,395 \approx 0,4 \text{ а.}$$

Потери мощности в катушке при напряжении 380 в

$$\Delta P_2 = r_2 I_2^2 = 18,1 \cdot 0,4^2 = 2,9 \text{ вт},$$

т. е. потери мощности практически те же, что и при напряжении 220 в. Следовательно, можно считать, что температура катушки будет такой же, как и до перемотки, и не выйдет из допустимых пределов.

Задача 11.5. Для питания цепей сигнализации рассчитать выпрямитель со следующими данными: выпрямленный ток $I_d = 6 \text{ а}$, выпрямленное напряжение при полной нагрузке $U_d = 48 \text{ в}$, напряжение питающей сети переменного тока $U_1 = 220 \text{ в}$. Выпрямитель собран из селеновых вентилях с диаметром шайбы 100 мм по однофазной мостовой схеме (рис. 98, а и б). Допустимое обратное напряжение $U_{\text{обр. доп}}$ на вентиле в непроводящую часть периода не более 25 в и ток, по условиям охлаждения, — не более 1,5 а.

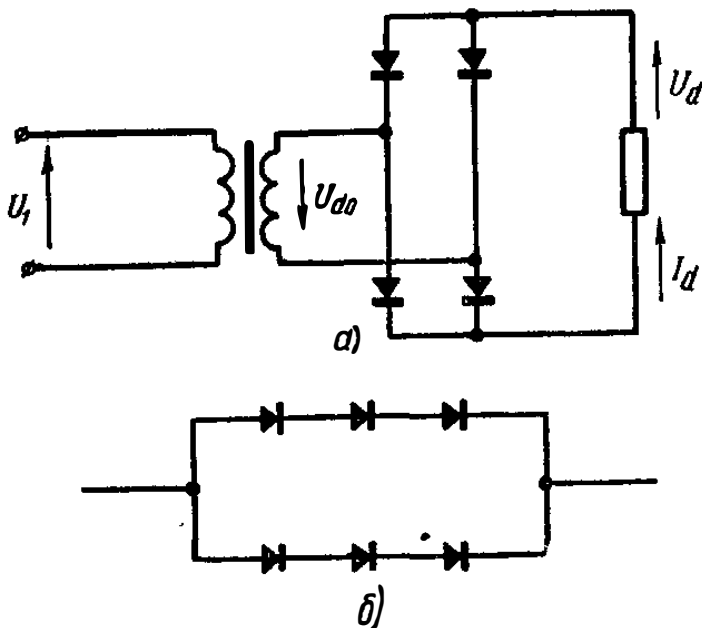


Рис. 98

Определить число вентилях и схему их соединения. Дать исходные данные для расчета силового трансформатора.

Решение. Основные величины, необходимые для расчета выпрямителя, — амплитуда обратного напряжения на вентиле в непроводящую часть периода, переменное напряжение на входе выпрямителя (напряжение вторичной обмотки питающего трансформатора), ток в вентиле, расчетная мощность трансформатора — можно выразить для заданной схемы выпрямителя в зависимости от выпрямленного тока и напряжения.

Выбранная нами мостовая схема имеет следующие параметры: амплитуда обратного напряжения на вентиле $U_{\text{в}} = 1,57 U_d$, напряжение вторичной обмотки питающего трансформатора $U_2 = 1,11 U_d$, ток, проходящий через вентиль $I_{\text{а}} = 0,5 I_d$, расчетная мощность трансформатора $S_{\text{тр}} = 1,23 U_d I_d$.

Определить число вентилях и схему их соединения. Дать исходные данные для расчета силового трансформатора.

Выберем число и схему соединения вентиляй. Для этого определим амплитуду обратного напряжения на вентиле:

$$U_{\text{в}} = \frac{\pi}{2} U_d = 1,57 \cdot 48 = 75,4 \text{ в.}$$

Так как это напряжение больше 25 в, то несколько вентиляй необходимо соединить последовательно (на один вентиль допускается напряжение 25 в), причем число вентиляй в ветви

$$n = \frac{U_{\text{в}}}{U_{\text{обр. доб}}} = \frac{75,4}{25} \approx 3.$$

При выпрямленном токе 6 а через вентиль будет проходить ток $0,5 \cdot 6 = 3 \text{ а}$, т. е. больше, чем допустимый ток $1,5 \text{ а}$. Следовательно, несколько цепей последовательно соединенных вентиляй необходимо соединить параллельно. Число этих цепей

$$a = \frac{n}{I} = \frac{3}{1,5} = 2.$$

Таким образом, в каждом плече моста будут две параллельные ветви по три вентиля в каждой (рис. 98, б).

Полупроводниковые вентили имеют довольно большое внутреннее сопротивление, вызывающее при прохождении тока потерю напряжения. Поэтому для определения напряжения вторичной обмотки трансформатора следует прежде всего определить выпрямленное напряжение холостого хода:

$$U_{d0} = U_d + R_a I_d.$$

Вентиль как нелинейный элемент имеет сопротивление, зависящее от величины проходящего через него тока. Поэтому, рассчитывая выпрямитель, необходимо по характеристикам вентиля определить его сопротивление для заданного режима работы. Выбранный нами вентиль диаметром 100 мм при номинальном токе имеет внутреннее сопротивление $r_a = 0,3 \text{ ом}$.

Из рассмотрения мостовой схемы (см. рис. 98, а) видно, что в каждый полупериод ток проходит через два плеча, соединенные последовательно. Таким образом, для суммарного тока получается цепь из двух параллельных ветвей, в каждой из которых включено последовательно шесть

вентилей. Отсюда легко получить внутреннее сопротивление выпрямителя:

$$R_a = \frac{6 \cdot r_a}{2} = \frac{6 \cdot 0,3}{2} = 0,9 \text{ ом.}$$

Теперь можно определить напряжение холостого хода выпрямителя:

$$U_{d0} = U_d + R_a I_d = 48 + 0,9 \cdot 6 = 53,4 \text{ в}$$

и напряжение вторичной обмотки трансформатора при нагрузке:

$$U_2 = 1,11 U_{d0} = 1,11 \cdot 53,4 = 59,27 \text{ в.}$$

Учитывая потерю напряжения в трансформаторе порядка 2,5%, напряжение холостого хода последнего

$$U_{20} = 1,025 U_2 = 1,025 \cdot 59,27 = 61,3 \text{ в.}$$

Расчетная мощность трансформатора

$$S_{\text{тр}} = 1,23 U_{d0} I_d = 1,23 \cdot 53,4 \cdot 6 = 393 \text{ ва.}$$

Задача 11.6. Схема однополупериодного выпрямителя имеет вид, показанный на рис. 99. Вместо батареи для цепи

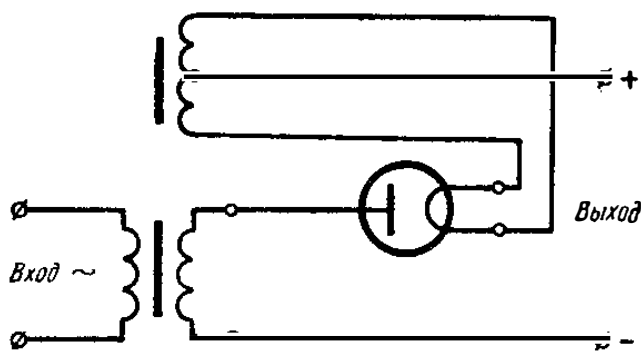


Рис. 99

накала служит отдельная вторичная обмотка. Провод «+» выходной цепи присоединен к средней точке вторичной обмотки цепи накала, чтобы выпрямленный ток распределялся поровну между половинами цепи накала. Ток и напряжение на выходе имеют форму полу-

волн синусоиды, разделенных промежутками в полупериод. Первичное напряжение U_1 синусоидально и равно 240 в, коэффициент трансформации трансформатора $\frac{\omega_2}{\omega_1} = 2,5$.

Требуется:

- 1) определить максимальное обратное напряжение, которое прикладывается к лампе в середине непроводящего полупериода, и среднее значение выпрямленного напряжения, пренебрегая падением напряжения в самой лампе;
- 2) предположив, что при наибольшем токе это падение напряжения равно 34 в, определить значение коэффици-

ента трансформации, чтобы получить напряжение на выходе такое же, как в первом случае (см. п. 1).

Р е ш е н и е. Действующее значение напряжения вторичной обмотки трансформатора

$$U_2 = U_1 \frac{\omega_2}{\omega_1} = 240 \cdot 2,5 = 600 \text{ в.}$$

Максимальное обратное напряжение, которое прикладывается к лампе в середине непроводящего полупериода:

$$U_{\text{обр. max}} = \sqrt{2} U_2 = \sqrt{2} \cdot 600 = 848 \text{ в.}$$

Среднее значение выпрямленного напряжения при однополупериодной схеме выпрямления, когда одна половина волны напряжения не используется, в два раза меньше, чем среднее значение синусоиды этого напряжения за половину полупериода:

$$U_{\text{ср}} = \frac{1}{\pi} U_{\text{обр. max}} = \frac{1}{3,14} \cdot 848 = 270 \text{ в.}$$

Во втором случае (п.2) к наибольшему обратному напряжению следует прибавить падение напряжения в лампе (приблизительно выполняется арифметическое сложение):

$$U_{\text{обр. max}} = 848 + 34 = 882 \text{ в.}$$

Действующее значение напряжения вторичной обмотки трансформатора в этом случае

$$U_2 = \frac{U_{\text{обр. max}}}{\sqrt{2}} = 624 \text{ в.}$$

Необходимый коэффициент трансформации трансформатора

$$\frac{\omega_2}{\omega_1} = \frac{U_2}{U_1} = \frac{624}{240} = 2,6.$$

Среднее значение тока (i_1) при однополупериодном выпрямлении будет равно среднему значению синусоидального тока (i_2), если амплитуда последнего в два раза меньше амплитуды первого тока: $I_{m2} = \frac{I_{m1}}{2}$. Однако действующие значения токов I_1 и I_2 не будут равны. Действительно, в течение проводящей части полупериода мгновенное значение первого тока вдвое превышает мгновенное значение синусоидального тока, поэтому мгновенное тепловое действие,

пропорциональное квадрату тока, окажется в 4 раза больше. Следовательно, результирующее тепловое действие первого тока (i_1) в течение всего периода будет в два раза больше, чем при синусоидальном токе, откуда также следует, что действующие значения этих токов относятся как $\sqrt{2}$ к 1, т. е. $\frac{I_2}{I_1} = \frac{\sqrt{2}}{1}$.

Задача 11.7. Определить коэффициент пульсаций напряжения на выходе однополупериодного выпрямителя.

Примечание. Коэффициентом пульсаций называют отношение действующего значения переменного напряжения пульсаций к среднему значению выпрямленного напряжения.

Решение. Действующее значение напряжения пульсаций можно определить из действующего значения волны напряжения и ее среднего значения. Если при двухполупериодном выпрямлении квадрат действующего значения напряжения, как и при синусоидальной волне, равен $\frac{U_m^2}{2}$, то при однополупериодном выпрямлении он вдвое меньше $\left(\frac{U_m^2}{4}\right)$. Квадрат среднего значения напряжения, т. е. квадрат от $\frac{1}{\pi} U_m$ равен $\frac{U_m^2}{\pi^2}$. Среднеквадратичное значение напряжения пульсаций определяется как корень квадратный из разности указанных напряжений:

$$\sqrt{\frac{U_m^2}{4} - \frac{U_m^2}{\pi^2}} = \frac{U_m \sqrt{\pi^2 - 4}}{2\pi}.$$

Коэффициент пульсаций напряжения на выходе однополупериодного выпрямителя, согласно определению, равен

$$\frac{U_m \sqrt{\pi^2 - 4}}{2\pi} : \frac{U_m}{\pi} = \frac{\sqrt{\pi^2 - 4}}{2} = 1,21.$$

Это значение очень большое. Коэффициент пульсаций применяют для сравнения пульсаций, остающихся на выходе выпрямителей различных систем.

Задача 11.8. Для сглаживания колебаний на выходе однополупериодного выпрямителя включен конденсатор емкостью 12 мкф. Напряжение на вторичной обмотке трансформатора 230 в, частота сети 50 гц, среднее значение выпрямленного тока 30 ма.

Определить:

- 1) среднее значение выпрямленного напряжения;
- 2) наибольшее значение пульсаций, предполагая, что разряд конденсатора происходит с постоянной скоростью (по закону прямой линии), определяемой средним значением выпрямленного тока. Временем заряда конденсатора пренебречь, полагая время разряда равным продолжительности периода.

Решение. Амплитуда напряжения на вторичной обмотке трансформатора

$$U_m = \sqrt{2} U = \sqrt{2} \cdot 230 = 325 \text{ в.}$$

Продолжительность разряда конденсатора, если пренебречь временем заряда:

$$t = T = \frac{1}{f} = \frac{1}{50} = 0,02 \text{ сек.}$$

Количество электричества, протекающего при разряде конденсатора, устанавливается по среднему значению выпрямленного тока $I_{\text{ср}} = 30 \text{ ма} = 0,03 \text{ а}$, а именно:

$$q = I_{\text{ср}} t = 0,03 \cdot 0,02 = 0,0006 \text{ к.}$$

В результате разряда напряжение на конденсаторе понижается, причем это понижение равно убыли заряда q , поделенной на емкость C :

$$\Delta U = \frac{q}{C} = \frac{0,0006}{12 \cdot 10^{-6}} = 50 \text{ в.}$$

Среднее значение выпрямленного напряжения

$$U_{\text{ср}} = U_m - \frac{\Delta U}{2} = 325 - \frac{50}{2} = 300 \text{ в.}$$

Наибольшее значение пульсаций

$$\frac{\Delta U}{2} = \frac{50}{2} = 25 \text{ в.}$$

Задача 11.9. При анодном напряжении 220 в и напряжении на сетке 3 в анодный ток трехэлектродной лампы равен 5 ма. Если увеличить анодное напряжение до 260 в, то этот ток возрастет до 7 ма, а при увеличении напряжения на сетке до 4 в значение анодного тока ставится первоначальным.

Определить параметры трехэлектродной лампы.

Р е ш е н и е. Приращение анодного напряжения

$$\Delta U_a = 260 - 220 = 40 \text{ в};$$

вызванное им приращение анодного тока

$$\Delta I_a = 7 - 5 = 2 \text{ ма.}$$

Внутреннее сопротивление r_i равно отношению приращения анодного напряжения ΔU_a к соответствующему приращению анодного тока ΔI_a

$$r_i = \frac{\Delta U_a}{\Delta I_a} = \frac{40}{2 \cdot 10^{-3}} = 20\,000 \text{ ом} = 20 \text{ ком.}$$

Приращение напряжения на сетке

$$\Delta U_c = 4 - 3 = 1 \text{ в};$$

вызванное им приращение анодного тока

$$\Delta I_a = 7 - 5 = 2 \text{ ма.}$$

Крутизна характеристики S равна отношению приращения анодного тока ΔI_a к приращению напряжения на сетке ΔU_c :

$$S = \frac{\Delta I_a}{\Delta U_c} = \frac{2}{1} = 2 \text{ ма/в.}$$

Коэффициент усиления μ как отношение приращения анодного напряжения ΔU_a к приращению напряжения на сетке ΔU_c при неизменном анодном токе равен

$$\mu = \frac{\Delta U_a}{\Delta U_c} = \frac{40}{1} = 40.$$

Проверим выполнение равенства $\mu = S r_i$, связывающего параметры лампы:

$$\mu = S r_i = 2 \cdot 20 = 40.$$

Задача 11.10. Определить коэффициент усиления напряжения, если параметры лампы: $r_i = 20 \text{ ком}$, $\mu = 40$ и $r_{\text{вых}} = 40 \text{ ком}$.

Р е ш е н и е. Рабочий коэффициент усиления напряжения (см. учебник, § «Электронные усилители»)

$$\mu_p = \mu \frac{r_{\text{вых}}}{r_i + r_{\text{вых}}} = 40 \cdot \frac{40}{20 + 40} = 26,66.$$

Рабочий коэффициент усиления μ_p получается меньше, чем коэффициент усиления лампы μ_l , и отношение указанных величин равно $\frac{r_{\text{ВЫХ}}}{r_i + r_{\text{ВЫХ}}}$. Чем больше сопротивление $r_{\text{ВЫХ}}$ по сравнению с внутренним сопротивлением лампы r_i , тем ближе рабочий коэффициент усиления μ_p к коэффициенту усиления лампы μ_l :

$$\mu_p = \mu_l \frac{1}{\frac{r_i}{r_{\text{ВЫХ}}} + 1}.$$

Задача 11.11. Экспериментальным путем получено семейство характеристик одновременного намагничивания дроссельного магнитного усилителя (рис. 100), т. е. семейство зависимостей переменного напряжения между зажимами дросселя $U_{\text{др}}$ от тока нагрузки I_n при неизменном токе управления $I_y = \text{const}$ (рис. 101).

Неизменное значение постоянного тока управления поддерживается при помощи делителя напряжения, а переменное напряжение сети $U = 60$ в регулируется лабораторным автотрансформатором ЛАТРом.

Определить оптимальное сопротивление нагрузки $r_{n,\text{опт}}$ при токе управления $I_y = 0,5$ а.

Решение. Можно пренебречь небольшим активным сопротивлением обмоток $w'_$ и w'' .

Сумма квадратов на дросселе $U_{\text{др}}$ (чисто индуктивного) и напряжения на нагрузке $r_n = 120$ ом (чисто активного) равна квадрату напряжения сети U :

$$U_{\text{др}}^2 + (r_n I)^2 = U^2.$$

Разделив обе части равенства на U^2 , получим

$$\left(\frac{U_{\text{др}}}{U}\right)^2 + \left(\frac{r_n I}{U}\right)^2 = 1.$$

Отношение $\frac{r_n}{U}$ означает величину, обратную току, который имел бы место при включении нагрузки r_n

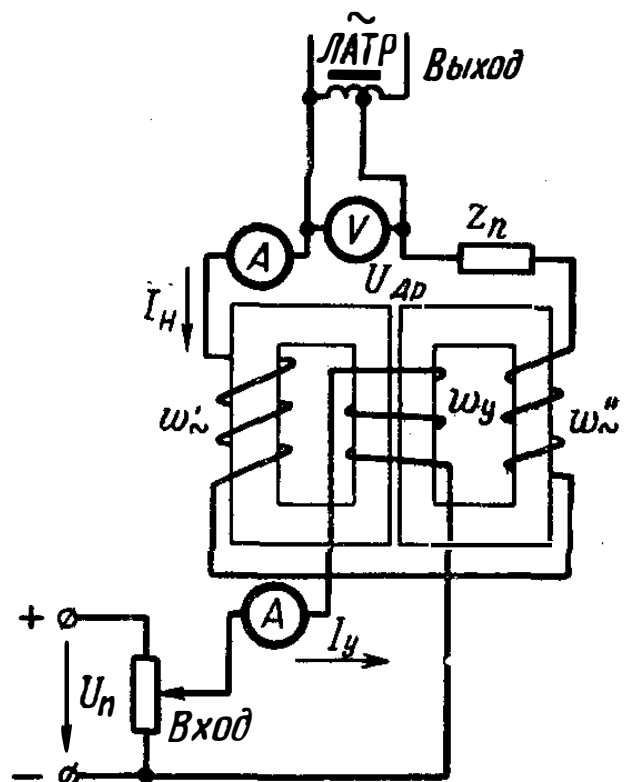


Рис. 100

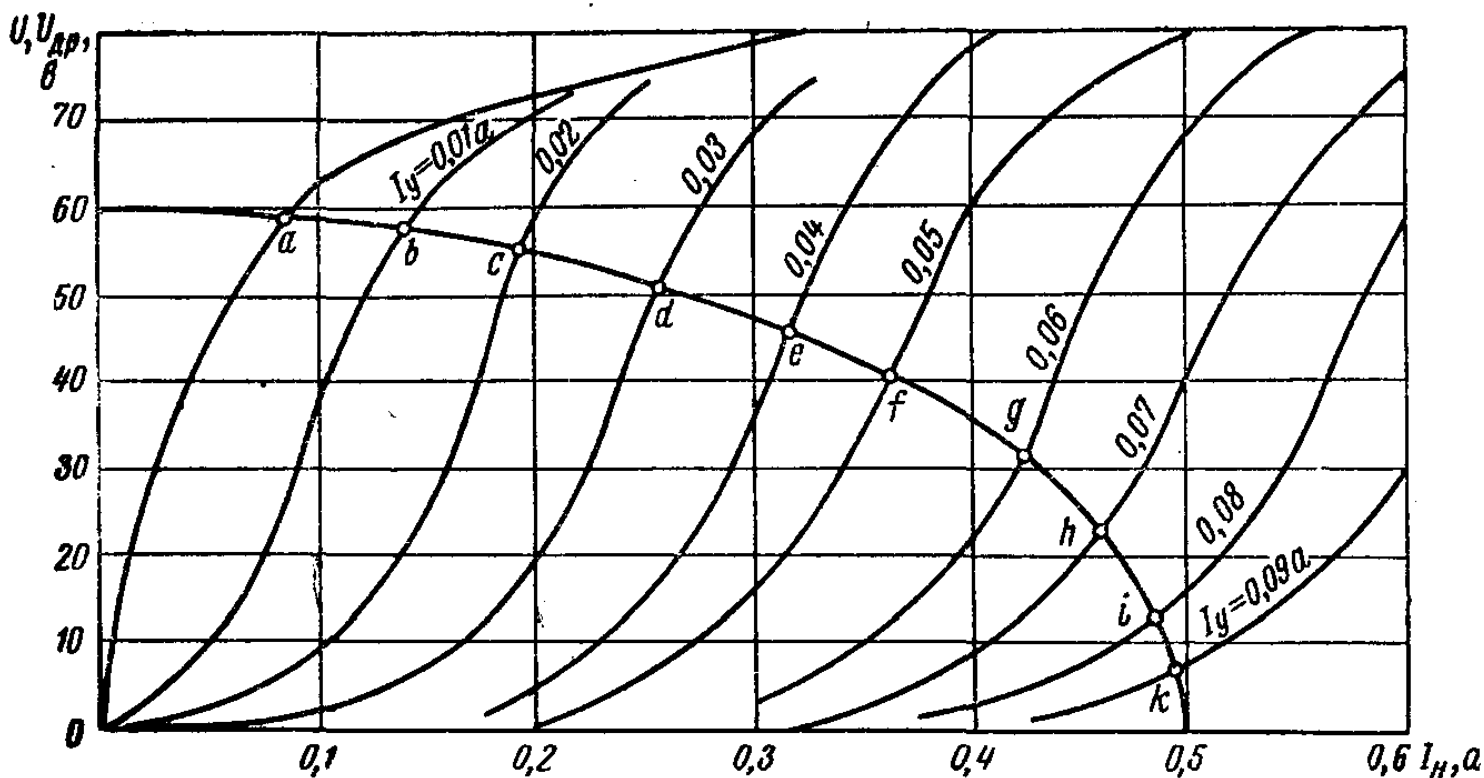


Рис. 101

непосредственно на напряжение сети (без магнитного усилителя):

$$I_{\max} = \frac{U}{r_n} = \frac{60}{120} = 0,5 \text{ а.}$$

Учитывая это, запишем

$$\left(\frac{U_{\text{др}}}{U}\right)^2 + \left(\frac{I}{I_{\max}}\right)^2 = 1.$$

Это уравнение эллипса, малая полуось которого $U = 60 \text{ в}$ отложена на рис. 101 по оси ординат, а большая полуось $I_{\max} = 0,5 \text{ а}$ — по оси абсцисс:

$$\left(\frac{U_{\text{др}}}{60}\right)^2 + \left(\frac{I}{0,5}\right)^2 = 1.$$

Задавая значения напряжения $U_{\text{др}}$, получим соответствующие значения тока I_n ; например, при $U_{\text{др}} = 20 \text{ в}$ ток $I_n = 0,47 \text{ а}$ и т. д.

Дуга эллипса пересекает характеристики в точках $a, b, c, d, e, f, g, h, i$. Каждой из этих точек соответствуют координаты $U_{\text{др}}, I_n$, кроме того, эти точки находятся на кривых тока управления I_y . Параметры I_y и I_n можно связать как абсциссу и ординату и в новой системе осей координат построить характеристику управления $I_n = f(I_y)$, пользуясь табл. 16.

Точка пересечения эллипса	I_H, a	I_y, a
<i>a</i>	0,085	0
<i>b</i>	0,14	0,01
<i>c</i>	0,19	0,02
<i>d</i>	0,26	0,03
<i>e</i>	0,315	0,04
<i>f</i>	0,36	0,05
<i>g</i>	0,42	0,06
<i>h</i>	0,46	0,07
<i>i</i>	0,485	0,08
<i>k</i>	0,495	0,09

Зададимся током управления $I_y = 0,05 a$. Тогда при токе нагрузки, изменяющемся от $I_H = 0,25 a$ до $I_H = 0,4 a$, можно по характеристике установить соответствующие значения напряжения на дросселе $U_{др}$ и вычислить напряжения на нагрузке:

$$U_H = \sqrt{U^2 - U_{др}^2},$$

где $U = 60$ в напряжение сети.

На основании этого составим табл. 17.

Таблица 17

I_H, a	0,25	0,32	0,3	0,35	0,4
$U_{др}, в$	8	22	16	35	60
$U_H, в$	59,4	55,8	57,8	48,7	0
$P_H = U_H I_H, вт$	14,8	17,9	17,3	17,1	0

По кривой зависимости $P_H = f(I_H)$ можно убедиться, что максимальная мощность будет при токе $I_H = 0,32 a$. Соответствующее оптимальное сопротивление нагрузки $r_{H.опт}$ при токе управления $I_y = 0,5 a$ равно

$$r_{H.опт} = \frac{P_{H.макс}}{I_H^2} = \frac{17,9}{0,32^2} = 174 \text{ ом.}$$

Для самостоятельного решения

11.1. Не противоречит ли действие магнитного усилителя закону сохранения энергии?

11.2. Приспособлен ли контактор к частым включениям?

11.3. Каким образом можно «запереть» триод?

11.4. Что показывает такой параметр лампы как коэффициент усиления?

11.5. Что характеризует такой параметр лампы как крутизна анодно-сеточной характеристики?

12. РАСЧЕТ ПРОВОДОВ И ЭЛЕКТРИЧЕСКОЕ ОСВЕЩЕНИЕ

Задача 12.1. Асинхронный электродвигатель мощностью 28 *квт* имеет следующие данные: коэффициент полезного действия $\eta = 0,9$, коэффициент мощности $\cos \varphi = 0,89$, кратность пускового тока $K_i = 5,5$, номинальное напряжение $U_{\text{ном}} = 380 \text{ в}$.

Определить ток плавкой вставки предохранителя и сечение проводов ответвления от предохранителя к двигателю. Ответвление выполнено медными проводами с резиновой изоляцией, проложенными в трубе.

Решение. Плавкая вставка предохранителя должна выдержать, не перегорая, пусковой ток двигателя. Ее номинальный ток выбирается по формуле

$$I_{\text{вст}} = \frac{I_{\text{п}}}{\alpha},$$

где коэффициент $\alpha = 2,5$ при продолжительности пуска не более 10 *сек* и $\alpha = 1,6$ при продолжительности пуска до 40 *сек*.

Определим пусковой ток двигателя. Для этого необходимо прежде всего определить его номинальный ток

$$I_{\text{ном}} = \frac{P_{\text{ном}}}{\sqrt{3} U \eta \cos \varphi} = \frac{28\,000}{\sqrt{3} \cdot 380 \cdot 0,9 \cdot 0,89} = 53 \text{ а},$$

откуда

$$I_{\text{п}} = K_i I_{\text{ном}} = 5,5 \cdot 53 = 292 \text{ а}.$$

Номинальный ток плавкой вставки

$$I_{\text{вст}} = \frac{I_{\text{п}}}{\alpha} = \frac{292}{2,5} = 116 \text{ а}.$$

Принимаем ближайшую стандартную плавкую вставку, для которой $I_{\text{вст}} = 125 \text{ а}$. Для определения сечения провода необходимо знать допустимый для него ток. Величина допустимого тока определяется из условий:

$$I_{\text{доп}} > I_{\text{ном}}; \quad I_{\text{доп}} > \frac{I_{\text{вст}}}{3}.$$

Подставляя числовые значения, получим:

$$I_{\text{доп}} > 53 \text{ а}; \quad I_{\text{доп}} > \frac{125}{3} > 41,6 \text{ а}.$$

Взяв наибольшую из полученных величин, найдем допустимый ток провода:

$$I_{\text{доп}} > 53 \text{ а}.$$

Следует принять сечение провода 10 мм^2 , для которого допустимый ток равен 60 а .

Задача 12.2. Трехфазная линия, проложенная внутри цеха, питает распределительный щиток, суммарная нагрузка которого равна 60 кВт при $\cos \varphi = 0,8$ (асинхронный двигатель с кратностью пускового тока $K_i = 5$). Щиток отстоит от ввода на расстоянии 100 м . Линейное напряжение потребителей равно 380 в .

Определить сечение провода линии, выбрать номинальный ток плавкой вставки предохранителя. Допустимую потерю напряжения взять равной 5% от номинального.

Решение. Сечение проводов должно быть достаточным по условиям нагрева, и потеря напряжения в проводах должна быть не больше заданной. Для внутренних проводок сравнительно небольшой протяженности чаще всего сечение, определенное по условиям нагрева, оказывается достаточным по потере напряжения, поэтому с его определения и следует начинать расчет.

Допустим, что проводка выполнена проводами с резиновой изоляцией в стальных трубах. Определяем ток в линии:

$$I = \frac{P}{\sqrt{3} U \cos \varphi} = \frac{60\,000}{\sqrt{3} \cdot 380 \cdot 0,8} = 114 \text{ а}.$$

Номинальный ток плавкой вставки

$$I_{\text{вст}} = \frac{I_{\text{п}}}{2,5} = \frac{K_i I}{2,5} = \frac{5 \cdot 114}{2,5} = 228 \text{ а}.$$

Ближайшая стандартная плавкая вставка имеет ток $I_{вст} = 225 \text{ а}$.

Сечение провода следует выбрать по допустимому току, полученному из условий:

$$I_{доп} > I; \quad I_{доп} > \frac{I_{вст}}{3},$$

или после подстановки числовых значений

$$I_{доп} > 114 \text{ а}; \quad I_{доп} > 75 \text{ а}.$$

Принимаем сечение провода 35 мм^2 , для которого $I_{доп} = 125 \text{ а}$.

Проверим полученное сечение по потере напряжения. Выражение для определения потери напряжения в проводах в зависимости от мощности передачи и длины линии имеет одинаковый вид как для цепей постоянного и однофазного токов, так и для трехфазных цепей:

$$\Delta U \% = \frac{Pl \cdot 10^5}{cSU^2\gamma},$$

где P — мощность передачи, *квт*;

l — длина линии, *м*;

$c = 0,5$ характеризует потерю напряжения для цепей постоянного и однофазного токов, а $c = 1$ — потерю напряжения для трехфазных цепей; потеря напряжения выражается в процентах от номинального напряжения (в трехфазных цепях — от линейного);

S — сечение провода, *мм*²;

γ — удельная проводимость материала провода, *сим* (для меди $\gamma = 53$).

Подставляя заданные величины в формулу, получим

$$\Delta U \% = \frac{60 \cdot 100 \cdot 10^5}{1 \cdot 35 \cdot 380^2 \cdot 53} = 2,25 \%$$

Потеря напряжения оказалась ниже допустимой, и принятое сечение 35 мм^2 подходит для рассчитываемой цепи.

Положение меняется для наружных линий. Протяженность наружных линий больше, чем протяженность внутренних линий. Для них чаще всего определяющим является сечение, полученное по потере напряжения.

Задача 12.3. Насос, приводимый в движение асинхронным двигателем, имеющим мощность $P = 10 \text{ квт}$ и $\cos \varphi = 0,8$,

расположен на расстоянии 100 м от трансформаторного помещения. Напряжение сети 380 в. Допустимая потеря напряжения составляет 5% от номинального.

Определить сечение стального провода и сравнить его с сечением медного провода для того же случая.

Решение. Активное и реактивное сопротивления стального провода зависят от проходящего по нему тока. Для расчетов, не требующих особой точности, удобно вместо таблиц, дающих эти сопротивления для каждого сечения провода и для ряда величин токов, пользоваться графиком, изображенным на рис. 102. На этом графике

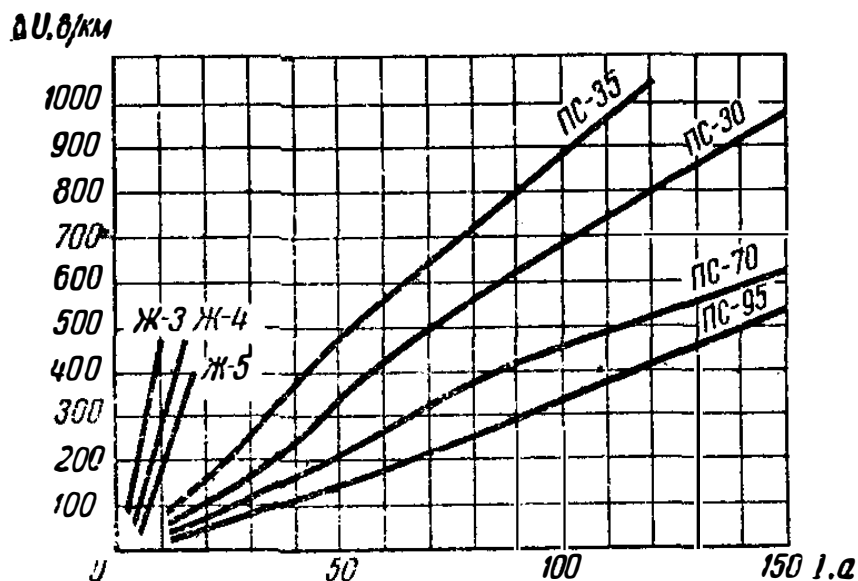


Рис. 102

потеря напряжения дана в вольтах на один километр длины для различных сечений стального провода при различных значениях проходящего по нему тока.

Расчет начинаем с определения тока, проходящего по проводу. Это легко сделать, зная мощность, $\cos \varphi$ и напряжение сети:

$$I = \frac{P}{\sqrt{3} U \cos \varphi} = \frac{10 \cdot 10^3}{\sqrt{3} \cdot 380 \cdot 0,8} = 19 \text{ а.}$$

Потеря напряжения, равная 5% от номинального напряжения сети, составит

$$\frac{380 \cdot 5}{100} = 19 \text{ в.}$$

Эта потеря напряжения происходит на отрезке линии длиной 100 м. Потеря напряжения на один километр длины

составит $19 \cdot \frac{1000}{100} = 190 \text{ в}$. Отыскав полученное значение на оси ординат графика, проводим прямую, параллельную оси абсцисс. Из точки, соответствующей величине тока $I = 19 \text{ а}$, восстанавливаем перпендикуляр до пересечения с проведенной прямой. Ближе всех к полученной точке пересечения будет расположена точка на кривой, соответствующей проводу марки ПС-35 сечением 35 мм^2 . Допустимая нагрузка током для этого провода равна 80 а , т. е. с избытком достаточно для рассматриваемого случая.

Согласно Правилам устройства электроустановок (ПУЭ) для высоковольтных линий напряжением до 35 кВ допускается применять сталеалюминиевые провода сечением 16 мм^2 и алюминиевые провода сечением 25 мм^2 .

Задача 12.4. Определить мощность люминесцентных ламп и число светильников для освещения гаража с площадью пола $a \times b = 200 \times 15 = 300 \text{ м}^2$. Высота подвеса ламп над полом $H_p = 3 \text{ м}$, напряжение сети $U = 220 \text{ в}$, наименьшее значение освещенности $E = 50 \text{ лк}$.

Решение. Для расчета примем метод удельной мощности. В первую очередь следует расположить светильники по плану помещения и определить их число. Для

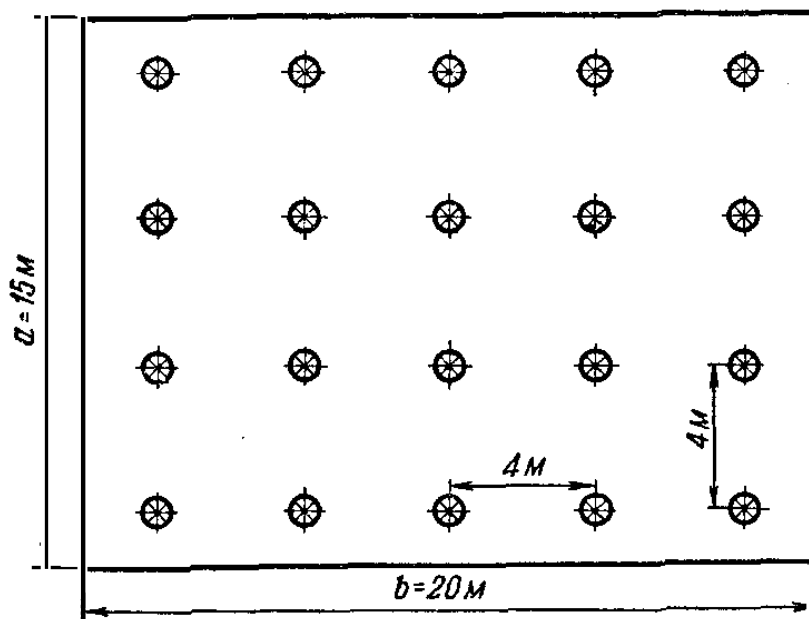


Рис. 103

люминесцентных ламп отношение $\frac{L}{H_p}$ (отношение расстояния между светильниками к высоте подвеса) колеблется в пределах от $0,8$ до 2 . Принимаем расстояние между светильниками $L = 4 \text{ м}$. Размещая их на плане помещения (рис. 103), можно видеть, что суммарное число светиль-

ников $n = 20$. Светильники выбираем типа ОДР-2 с рассеивающим отражателем, направляющим весь световой поток вниз. Эти светильники можно применять при высоте помещения 2,5—3 м. В каждом из них размещены по две лампы мощностью до 30 *вт* каждая.

Так как работа в гараже не требует точного различения окраски предметов, то принимаем лампы типа БС, спектр которых близок к спектру естественного освещения.

По таблицам удельной мощности (см. учебник, § «Расчет электрического освещения») для этих ламп находим, что при освещенности 50 *лк* удельная мощность $P_{уд}$ равна 3,7 *вт/м²*.

Отсюда суммарная (установленная) мощность

$$P_{уд}S = P_{уст} = 3,7 \cdot 300 = 1110 \text{ вт.}$$

Мощность одного светильника

$$P = \frac{P_{уст}}{n} = \frac{1110}{20} = 55,5 \text{ вт.}$$

Таким образом, принимаем две лампы мощностью по 30 *вт* каждая.

Для сравнения выполним расчет, пользуясь методом коэффициента использования. Световой поток одной лампы определяют по формуле

$$F_{л} = \frac{E_{ср}SK_з}{nK_{и}}.$$

Здесь $E_{ср}$ — средняя освещенность;

S — площадь освещаемого помещения;

$K_з$ — коэффициент запаса, обеспечивающий при эксплуатации достаточную освещенность в случае загрязнения светильника, потолка и стен помещения;

n — число светильников;

$K_{и}$ — коэффициент использования, для нахождения которого по таблицам (см. учебник, § «Расчет электрического освещения») требуется определить так называемый **показатель помещения**:

$$\varphi = \frac{ab}{H_p(a+b)},$$

где a и b — ширина и длина освещаемого помещения;

H_p — высота подвеса светильника над рабочей поверхностью.

В данной задаче показатель помещения

$$\varphi = \frac{ab}{H_p(a+b)} = \frac{20 \cdot 15}{3 \cdot (20+15)} = \frac{300}{105} \approx 3.$$

Для определения коэффициента K_n по таблицам, кроме показателя помещения $\varphi = 3$, учитываем коэффициенты отражения потолка $\rho_{\text{пот}} = 50\%$ (бетонный потолок, побеленный) и стен $\rho_{\text{ст}} = 30\%$ (бетонные стены с окнами). Таким путем находим $K_n = 0,43$ при светильнике типа ОДР-2.

Обычное значение коэффициента запаса для производственного помещения без выделения дыма или пыли $K_z = 1,3$.

При наименьшей освещенности $E_{\text{min}} = 50$ лк ее среднее значение определяем по формуле

$$E_{\text{ср}} = \frac{E_{\text{min}}}{z} = \frac{50}{0,9} = 55 \text{ лк},$$

где поправочный коэффициент $z = 0,9$ при $\frac{L}{H_p} = \frac{4}{3} = 1,33$.

Подставив найденные значения, получим

$$F_n = \frac{55,5 \cdot 300 \cdot 1,3}{20 \cdot 0,43} = 2500 \text{ лм}.$$

Наиболее удобно взять две лампы типа БС (белого света) мощностью по 30 вт и напряжением 220 в каждая, дающие вместе световой поток $1400 \times 2 = 2800$ лм. Таким образом, в результате применения обоих методов расчета получились практически одинаковые результаты.

Задача 12.5. При оплате электрической энергии, израсходованной промышленным предприятием, взимается:

а) основная плата

$$W_o = S_{\text{уст}} \alpha_y \text{ руб.},$$

где α_y — основная плата за каждый киловольт-ампер установленной мощности $S_{\text{уст}}$,

причем

$$S_{\text{уст}} = \sum S_{\text{тр}} + \sum S_{\text{дв}} \text{ ква.}$$

Здесь

$S_{\text{тр}}$ — номинальная полная мощность трансформатора;

$S_{\text{дв}} = \frac{P_{\text{ном}}}{\cos \varphi_{\text{ном}} \eta_{\text{ном}}}$ — номинальная полная мощность электродвигателя напряжением свыше 1000 в (значения $P_{\text{ном}}$, $\cos \varphi_{\text{ном}}$ и $\eta_{\text{ном}}$ приведены на щитке электродвигателя);

основная плата не зависит от количества израсходованной электроэнергии;

б) дополнительная плата за израсходованную энергию, учтенную счетчиком активной энергии,

$$W_d = A_a \alpha_d \text{ руб.},$$

где A_a — активная энергия (*квт · ч*), израсходованная за год, согласно показаниям счетчиков;

α_d — плата за 1 *квт · ч* активной энергии;

в) надбавка или скидка в зависимости от значения средневзвешенного (за год) коэффициента мощности

$$\pm (W_o + W_d) \alpha_k,$$

где знак «+» берется в случае надбавки, а знак «—» — в случае скидки. Исчисление надбавок производится от суммарной платы, (основной и дополнительной) по специальной шкале. В последней формуле α_k означает коэффициент учитывающий размер скидки или надбавки в зависимости от значения $\cos \varphi$ предприятия.

Ниже приводятся табл. 18 и 19 для выбора α_y , α_d и α_k .

Таблица 18

Основная и дополнительная плата за электроэнергию

Плата	Система					
	Мос-энерго	Архангельская	Астраханская	Горьковская	Калининская	Калнинградская
Основная, руб./квч	12	18,7	18,1	14,9	20,0	23,7
Дополнительная, коп./10 квт · ч	10,5	12,9	10,9	11,9	11,6	11,6
Плата	Система					
	Кировская	Красноярская	Ленинградская	Свердловская	Казанская	Донбасс-энерго
Основная, руб./квч	31,1	21,5	15,4	14,1	13,8	10,8
Дополнительная, коп./10 квт · ч	16,9	7,3	11,3	6,4	6,5	4,1

**Шкала скидок и надбавок к тарифу на электроэнергию
в зависимости от коэффициента мощности**

Средне- взвешенный коэффициент мощности	Скидка к тарифу на элек- троэнер- гию, %	Надбавка к тарифу на элек- троэнер- гию, %	Средне- взвешенный коэффициент мощности	Скидка к тарифу на элек- троэнер- гию, %	Надбавка к тарифу на элек- троэнер- гию, %
0,95 и выше	6	—	0,81	—	5,5
0,94	4	—	0,80	—	7,0
0,93	2	—	0,79	—	8,5
0,90—0,92	0	0	0,78	—	10,0
0,89	—	1,5	0,77	—	11,0
0,88	—	2,0	0,76	—	13,0
0,87	—	2,5	0,75	—	14,5
0,86	—	3,0	0,74	—	16,0
0,85	—	3,5	0,73	—	17,5
0,84	—	4,0	0,72	—	19,0
0,83	—	4,5	0,71	—	22,0
0,82	—	5,0	0,70	—	25,0

Пусть на промышленном предприятии установлены три трансформатора мощностью 630 *квa* каждый, причем в цехах нет электродвигателей напряжением более 1000 *в*. За год израсходована активная энергия 6 049 500 *квт · ч*.

Определить:

1) годовую плату за электроэнергию, если предприятие присоединено к системе Мосэнерго и средневзвешенный коэффициент мощности равен 0,8;

2) годовую экономию на плате за электроэнергию в случае повышения коэффициента мощности до 0,93 путем установки статических конденсаторов.

Решение. Основная плата за год

$$W_0 = \sum S_{уст} \alpha_y = 3 \cdot 630 \cdot 12 = 22\,680 \text{ руб.},$$

где $\sum S_{уст} = 3S_{тр}$, так как на предприятии нет электродвигателей напряжением более 1000 *в*.

Дополнительная плата за год

$$W_d = A_a \alpha_d = 6\,049\,500 \cdot \frac{10,5}{10 \cdot 100} = 63\,519,75 \text{ руб.}$$

Надбавка за низкий коэффициент мощности

$$(W_0 + W_d) \alpha_k = (22\,680 + 63\,519,75) \cdot 0,07 = 6033,98 \text{ руб.}$$

Полная годовая плата за электроэнергию

$$W_o + W_d + (W_o + W_d)\alpha_k = (W_o + W_d)(1 + \alpha_k) = \\ = 92\,233,73 \text{ руб.}$$

Скидка в случае повышения коэффициента мощности до 0,93

$$(W_o + W_d)\alpha_k = (22\,680 + 63\,519,75) \cdot 0,02 = 1723,99 \text{ руб.}$$

Полная годовая плата за электроэнергию

$$W_o + W_d - (W_o + W_d)\alpha_k = (W_o + W_d)(1 - \alpha_k) = \\ = 84475,76 \text{ руб.}$$

Годовая экономия на плате за электроэнергию

$$92\,233,73 - 84475,76 = 7757,97 \text{ руб.}$$

Это составляет

$$\frac{7757,97}{92\,233,73} \cdot 100\% = 8,4\%.$$

В действительности экономия будет несколько меньше, так как в расчете не учтена стоимость батареи статических конденсаторов.

Задача 12.6. Подстанция оросительной насосной станции имеет следующую нагрузку:

трансформатор P_I — 500 *квт* 90 дней = 2160 *ч* (t_1);

трансформатор P_{II} — 1000 *квт* 45 дней = 1080 *ч* (t_2);

трансформатор P_{III} — 1500 *квт* 120 дней = 2880 *ч* (t_3)

(здесь указано число дней работы подстанции при соответствующей нагрузке). На станции установлен трансформатор мощностью 1600 *кВа*. Его данные: потери мощности при холостом ходе $\Delta P_0 = 4,2$ *квт*, потери мощности при коротком замыкании $\Delta P_{к.з} = 16,5$ *квт*. В энергосистеме, снабжающей электроэнергией насосную станцию, действует двуставочный тариф, по которому платится за 1 *кВа* 17 руб. в год, за 1 *квт* · *ч*, учтенный счетчиком на стороне высокого напряжения — 0,0124 руб. Коэффициент мощности нагрузки $\cos \varphi = 0,87$.

Определить стоимость 1 *квт* · *ч* и сумму для уплаты за энергию, теряемую в трансформаторе за год.

Р е ш е н и е. Полезно израсходованная энергия определяется по активной мощности и времени работы станции при этой нагрузке:

$$\begin{aligned} W_{\text{п}} &= P_{\text{I}}t_1 + P_{\text{II}}t_2 + P_{\text{III}}t_3 = \\ &= 500 \cdot 2160 + 1000 \cdot 1080 + 1500 \cdot 2880 = \\ &= 6480 \cdot 10^3 \text{ кВт} \cdot \text{ч/год.} \end{aligned}$$

Потери мощности в стали (потери холостого хода) не зависят от нагрузки трансформатора, и количество энергии, израсходованной в связи с этим, получится при умножении $\Delta P_0 = 4,2 \text{ кВт}$ на время, в течение которого трансформатор был присоединен к сети:

$$\begin{aligned} W_0 &= \Delta P_0 (t_1 + t_2 + t_3) = 4,2 (2160 + 1080 + 2880) = 4,2 \times \\ &\quad \times 6120 = 25,7 \cdot 10^3 \text{ кВт} \cdot \text{ч.} \end{aligned}$$

Потери мощности в обмотке пропорциональны квадрату токов, проходящих по обмоткам. Потери мощности при коротком замыкании соответствуют потерям мощности при номинальном токе. Тогда для любого тока I

$$\Delta P_{\text{м}} = \left(\frac{I}{I_{\text{НОМ}}} \right)^2 \Delta P_{\text{к. з}} = \left(\frac{S}{S_{\text{НОМ}}} \right)^2 \Delta P_{\text{к. з}},$$

так как полная мощность пропорциональна току.

Зная $\cos \varphi = 0,87$ и активные мощности, можно определить полные мощности и соответственно коэффициент загрузки $\beta = \frac{S}{S_{\text{НОМ}}}$.

Т а б л и ц а 20

Параметры	Трансформатор		
	P_{I}	P_{II}	P_{III}
$P, \text{ кВт}$	500	1000	1500
$S, \text{ кВА}$	575	1150	1724
β	0,36	0,625	1,08
$\beta^2 \Delta P_{\text{к. з}} = \Delta P_{\text{м}}$	2,14	10,3	19,1

В последней графе табл. 20 проставлены произведения $\beta^2 \Delta P_{\text{к. з}} = \Delta P_{\text{м}}$, представляющие собой потери мощности в обмотках при данной нагрузке. Потери в обмотках за год

определяются как произведение потерь мощности на время работы при соответствующей нагрузке:

$$W_m = 2,14 \cdot 2160 + 10,3 \cdot 1080 + 19,1 \cdot 2880 = 70,7 \cdot 10^3 \text{ квт} \cdot \text{ч.}$$

Потери энергии за год составят

$$W_o + W_m = 25,7 \cdot 10^3 + 70,7 \cdot 10^3 = 96,4 \cdot 10^3 \text{ квт} \cdot \text{ч.}$$

Энергия, учтенная счетчиками,

$$W = W_n + W_o + W_m = 6480 \cdot 10^3 + 96,4 \cdot 10^3 = 6576 \cdot 10^3 \text{ квт} \cdot \text{ч.}$$

Сумма затрат на энергию состоит из затрат на установленную мощность

$$17 \cdot 1600 = 27,2 \cdot 10^3 \text{ руб.},$$

на энергию, учтенную счетчиками

$$6576 \cdot 10^3 \cdot 0,0124 = 81,54 \cdot 10^3 \text{ руб.}$$

Общая сумма затрат получается равной

$$108,74 \cdot 10^3 \text{ руб.}$$

Отсюда стоимость 1 квт · ч

$$\alpha = \frac{108,74 \cdot 10^3}{6576 \cdot 10^3} = 0,017 \text{ руб./квт} \cdot \text{ч.},$$

а стоимость потерь

$$A = \alpha (W_o + W_m) = 0,017 \cdot 96,4 \cdot 10^3 = 1639 \text{ руб./год.}$$

Аналогичные расчеты приходится делать при выборе числа трансформаторов на подстанции и их мощности.

Задача 12.7. Аккумуляторную батарею с э. д. с. $E = 7$ в подключили для зарядки по схеме однополупериодного выпрямления (рис. 104) к источнику синусоидального напряжения $u = U_m \sin \omega t = 10 \cdot \sin 314t$ в. Сопротивление цепи можно принять равным около 1 ом.

Считая выпрямитель идеальным, определить:

1) количество электричества, сообщенного аккумулятору за 1 ч, приняв э. д. с. аккумулятора практически неизменной;

2) максимальное значение тока в цепи.

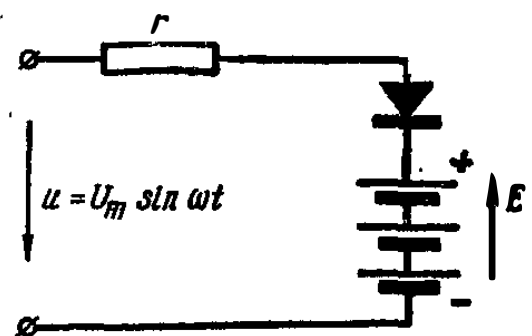


Рис. 104

Решение. Если бы аккумулятор не был включен в цепь, то ток проходил бы в течение полупериода. Максимальное значение тока равнялось бы

$$I_{\max} = \frac{U_m}{r} = \frac{10}{1} = 10 \text{ а.}$$

Однако при зарядке в цепи имеется э. д. с. аккумулятора, направленная встречно напряжению источника в течение положительного (проводящего) полупериода, и наибольшее значение тока не может превышать

$$I_{\max} = \frac{U_m - E}{r} = \frac{10 - 7}{1} = 3 \text{ а.}$$

Если бы ток I_{\max} проходил в течение положительного полупериода, то аккумулятору было бы сообщено за это время количество электричества

$$Q = I_{\max} \frac{2}{\pi} \cdot \frac{T}{2},$$

где $I_{\max} \frac{2}{\pi}$ — среднее значение синусоидального тока за половину периода.

При заданной угловой частоте $\omega = 314 \text{ рад/сек}$ частота сети $f = 50 \text{ гц}$ и период $T = 0,02 \text{ сек}$, а полупериод $0,01 \text{ сек}$. Следовательно,

$$Q = 3 \cdot \frac{2}{3,14} \cdot \frac{0,02}{2} = 0,091 \text{ к.}$$

Такой заряд при частоте $f = 50 \text{ гц}$ и однополупериодном выпрямлении сообщался бы 50 раз за 1 сек, и за 1 ч суммарный заряд составил бы

$$Q_{\text{ч}} = Qf \cdot 3600 = 0,0191 \cdot 50 \cdot 3600 = 3438 \text{ к} = 0,955 \text{ а} \cdot \text{ч.}$$

Однако в действительности ток в течение положительного полупериода возникает в цепи в момент, когда напряжение источника достигает значения $u = E = 7 \text{ в}$ (рис. 105). Это будет при определенном угле ωt . Действительно, из равенства $U_m \sin \omega t = E$ следует, что

$$\sin \omega t = \frac{E}{U_m} = \frac{7}{10} = 0,7,$$

откуда угол $\omega t = 45^\circ$ и время

$$t = \frac{\frac{\pi}{4}}{\omega} = \frac{0,785}{314} = 0,0025 \text{ сек.}$$

Такое же время ток не проходит в цепи в конце полупериода. Следовательно, время фактического прохождения тока составляет

$$\frac{T}{2} - 2t = 0,01 - 2 \cdot 0,0025 = 0,005 \text{ сек,}$$

т. е. четверть периода.

Если учесть приближенно то же среднее значение тока

$$I_{\text{ср}} = I_{\text{max}} \frac{2}{\pi} = \frac{3 \cdot 2}{3,14} = 1,91 \text{ а,}$$

то количество электричества, сообщаемого аккумулятору за 1 ч, выразится числом $0,477 \text{ а} \cdot \text{ч}$, т. е. меньше $0,5 \text{ а} \cdot \text{ч}$.

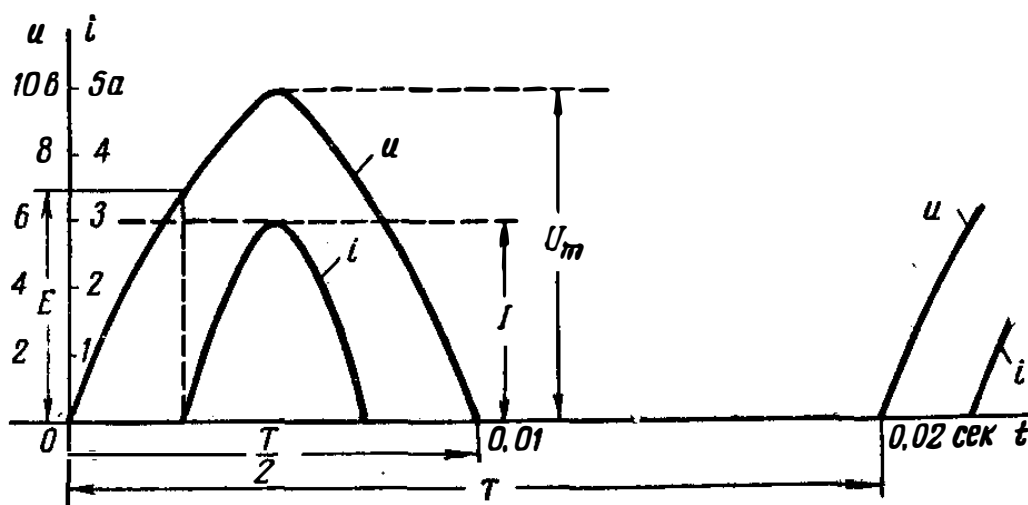


Рис. 105

Отсюда видно, как долго длится зарядка аккумулятора, если не повышать напряжения источника и не уменьшать сопротивления в цепи по мере зарядки.

Задача 12.8. Вакуумный серебряно-кислородно-цезиевый фотоэлемент имеет напряжение насыщения 60 в ; при световом потоке $F = 0,3 \text{ лм}$ и анодном напряжении $U_a = 100 \text{ в}$ его фототок равен $I = 5,8 \text{ мка}$.

Определить чувствительность фотоэлемента и напряжение анодного питания, если сопротивление нагрузки фотоэлемента $r_H = 1 \text{ Мом}$.

Решение. Чувствительность фотоэлемента представляет собой отношение тока фотоэлемента к падающему

на его поверхность световому потоку:

$$S = \frac{I}{F} = \frac{5,8 \text{ мка}}{0,3 \text{ лм}} \approx 19 \text{ мка/лм.}$$

Напряжение анодного питания больше анодного напряжения на величину падения напряжения на нагрузке:

$$r_{\text{н}} I = 1 \cdot 5,8 = 5,8 \text{ в.}$$

Следовательно,

$$U = U_{\text{а}} + r_{\text{н}} I = 100 + 5,8 = 105,8 \text{ в} \approx 106 \text{ в.}$$

Задача 12.9. Бареттер типа 1Б10-17 поддерживает ток $I_{\text{Б}} = 1 \text{ а}$ при изменении напряжения от $U_1 = 10 \text{ в}$ до $U_2 = 17 \text{ в}$ и предназначается для стабилизации тока в цепи накала усилительной лампы 6С6Б ($I_{\text{н}} = 0,2 \text{ а}$ и $U_{\text{н}} = 6,3 \text{ в}$). Источник питания имеет постоянное напряжение 10 в .

Рассчитать сопротивления резисторов, которые понадобятся в схеме для включения параллельно нити накала (r_2) и последовательно бареттеру (r_1).

Решение. Напряжение, отдерживаемое резистором r_1 ,

$$U_1 = U - U_{\text{н}} = 10 - 6,3 = 3,7 \text{ в.}$$

Сопротивление этого резистора

$$r_1 = \frac{U_1}{I_{\text{Б}}} = 3,7 \text{ ом.}$$

Ток, ответвляющийся через резистор r_2 ,

$$I_2 = I_{\text{Б}} - I_{\text{н}} = 1 - 0,2 = 0,8 \text{ а.}$$

Сопротивление этого резистора

$$r_2 = \frac{U_{\text{н}}}{I_2} = \frac{6,3}{0,8} = 7,87 \text{ ом.}$$

Тепловая инерция нити бареттера довольно велика, поэтому его можно применять и в цепях переменного тока.

Задача 12.10. Определить систему h -параметров по статическим характеристикам транзистора с общей базой, а также по его входным и выходным характеристикам (рис. 106) методом характеристического треугольника.

Решение. Транзистор можно представить в виде простейшей эквивалентной системы четырехполюсника. Зависимости между входными и выходными токами и напряжениями анализируют, используя режимы холостого хода и короткого замыкания. В системе h -параметров за независимые переменные берут ток эмиттера $I_{\text{э}}$ и напряжение



Транзистор с ОБ

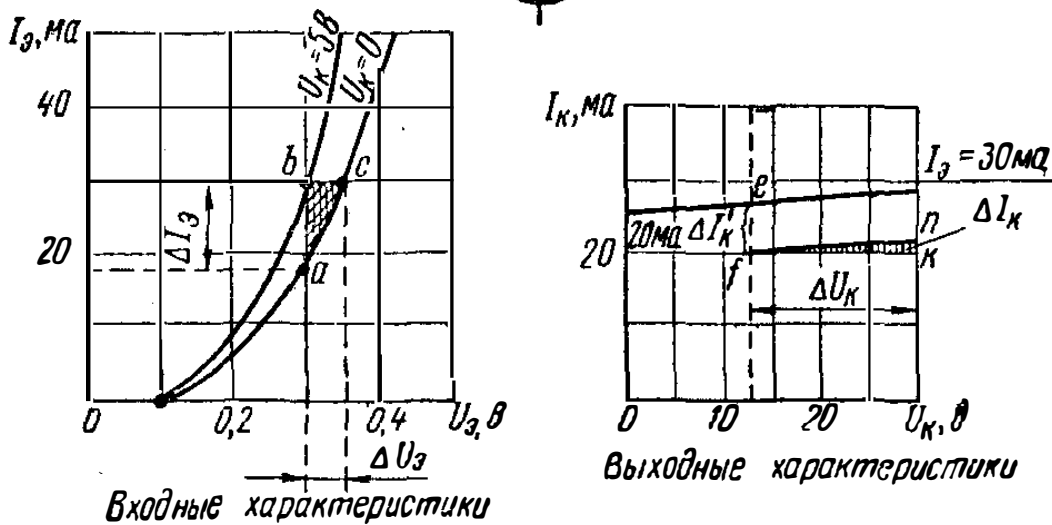


Рис. 106

коллектора U_k , зависимиыми переменными будут напряжение эмиттера $U_э$ и ток коллектора I_k . Запишем следующие уравнения:

$$\begin{aligned} U_э &= h_{11}I_э + h_{12}U_k, \\ I_k &= h_{21}I_э + h_{22}U_k. \end{aligned}$$

Здесь h_{11} — входное сопротивление при коротком замыкании на выходе:

$$h_{11} = \frac{U_э}{I_э} \quad (U_k = 0);$$

h_{12} — величина, обратная коэффициенту усиления по напряжению при разомкнутой входной цепи:

$$h_{12} = \frac{U_э}{U_k} \quad (I_э = 0);$$

h_{21} — коэффициент усиления по току при коротком замыкании на выходе:

$$h_{21} = \frac{I_k}{I_э} \quad (U_k = 0);$$

h_{22} — выходная проводимость при разомкнутой входной цепи:

$$h_{22} = \frac{I_k}{U_k} \quad (I_э = 0).$$

На входных характеристиках транзистора (см. рис. 106) строим характеристический треугольник, опустив из точки b перпендикуляры на ось абсцисс и на ось ординат. Отрезки

этих перпендикуляров между точкой b и точками a и c пересечения с ближайшей характеристикой, полученной для $U_k = 0$, являются катетами характеристического треугольника, а гипотенузой его будет отрезок характеристики ca . Из треугольника abc определяем при $U_k = 0$

$$h_{11} = \frac{\Delta U_{\text{э}}}{\Delta I_{\text{э}}} = \frac{0,05}{13 \cdot 10^{-3} \text{ а}} = 3,8 \text{ ом.}$$

С другой стороны, из того же треугольника находим при $\Delta I_{\text{э}} = 0$

$$h_{12} = \frac{\Delta U_{\text{э}}}{\Delta U_k} = \frac{0,05 \text{ в}}{5 - 0 \text{ в}} = 0,01.$$

На выходных данных характеристиках транзистора (см. рис. 106) строим характеристический треугольник fnk , из которого определяем при $\Delta U_k = 0$

$$h_{21} = \frac{\Delta I_k}{\Delta I_{\text{э}}} = \frac{28,5 \text{ ма} - 19 \text{ ма}}{30 \text{ ма} - 20 \text{ ма}} = 0,95.$$

Из треугольника fnk при $\Delta I_{\text{э}} = 0$ находим

$$h_{22} = \frac{\Delta I_k}{\Delta U_k} = \frac{1 \text{ ма}}{32,5 \text{ в} - 12,5 \text{ в}} = 5 \cdot 10^{-5} \text{ сим.}$$

После подстановки параметров уравнения примут вид:

$$U_{\text{э}} = 3,8 I_{\text{э}} + 0,01 U_k,$$

$$I_k = 0,95 I_{\text{э}} + 5 \cdot 10^{-5} U_k.$$

Для самостоятельного решения

- 12.1. Что проверяют при расчете проводов?
- 12.2. Могут ли две одинаковых параллельных линии заменить одну, имеющую сечение проводов в два раза большее?
- 12.3. Какие требования предъявляются к электроосвещению помещений?
- 12.4. Каковы недостатки защиты участка электросети от коротких замыканий при помощи плавких предохранителей?

ОТВЕТЫ К ВОПРОСАМ И ЗАДАЧАМ ДЛЯ САМОСТОЯТЕЛЬНОГО РЕШЕНИЯ

- 1.1. При последовательном соединении напряжение сети прикладывается к исправному конденсатору, а при параллельном соединении возникает короткое замыкание установки.
- 1.2. Увеличится в 1,25 раза.
- 1.3. Диэлектрическая проницаемость воздуха меньше, чем у изоляции. В пузырьках воздуха могут возникнуть значительные напря-

женности электрического поля, в результате чего может произойти разряд.

2.1. При горячей пайке электрическое сопротивление контакта мало и тепло в нем не развивается.

2.2. При измерении э. д. с. источника.

2.3. Может, если в ветви реостата нет тока.

2.4. Да, например, при зарядке аккумулятора.

2.5. Как две параллельные ветви.

2.6. При 50% номинального напряжения лампа не светит.

2.7. В момент включения сопротивление лампы мало, ток велик и в наметившемся месте разрушения нити развивается очень много тепла.

2.8. Сопротивление провода близко к нулю и после присоединения провода к какому-либо элементу становится еще меньше.

3.1. Если положить ладонь правой руки на катушку так, чтобы четыре пальца указывали направление тока в витках, то отставленный большой палец укажет северный полюс (см. задачу 3.13).

3.2. Нет. В стали электромагнита наступает магнитное насыщение, а обмотка перегревается.

3.3. Параллельное включение катушек нагрузит источник примерно в 4 раза большим током, чем последовательное, причем возможно магнитное насыщение сердечника; потери энергии при большом токе также больше и, если нет магнитного насыщения, больше магнитный поток.

3.4. Э. д. с. самоиндукции при коротком замыкании зажимов катушки не превышает напряжения сети, а при разрыве цепи эта э. д. с. может во много раз превысить напряжение. В результате получается пробой междувитковой изоляции катушки.

4.1. При постоянном напряжении через емкость не может проходить постоянный ток. Индуктивность не проявляет себя при постоянном токе.

4.2. Нет, так как после включения конденсатора реактивное сопротивление цепи составит $x_L - x_C$.

4.3. При состоянии, близком к резонансу, напряжение на контакторе может стать близким к номинальному.

4.4. В цепи постоянного тока возможно включение только реостата, а при переменном токе, кроме того, можно включать индуктивность или емкость.

4.5. Уменьшение тока в проводах линии передачи, в трансформаторе и генераторе, уменьшение падения напряжения, нагрева и потерь энергии в них, а также уменьшение мощности установленных трансформаторов и сечения проводов линии передачи.

5.1. Сечение нейтрального провода обычно меньше сечения линейного провода. Когда при включении вольтметра между двумя проводами получают напряжение, в $\sqrt{3}$ раз меньшее, чем при использовании остальных двух проводов, то в первом случае один из проводов — нейтральный.

5.2. Обладая очень малым сопротивлением, нейтральный провод не допускает возникновения большой разницы в потенциалах соединяемых им нейтральных точек генератора (или трансформатора) и приемника.

5.3. Трехфазный электродвигатель имеет во всех линейных проводах равные токи, образующие на диаграмме трехлучевую симметричную звезду. Сумма таких токов равна нулю и нейтральный провод был

бы без тока. При схеме «треугольник» нейтральный провод не имеет смысла.

5.4. Между концами оборвавшегося провода действует напряжение, в 1,5 раза большее фазного напряжения.

5.5. Не выполнено условие пространственного сдвига обмоток: их оси параллельны.

5.6. В двух оставшихся катушках будут проходить прежние токи, из которых каждый без ответвления проходит в проводе, соединенном последовательно с катушкой. В третьем проводе ток остается без изменения.

6.1. В случае использования амперметра магнитоэлектрической системы.

6.2. При малых токах механическая инерция прибора не будет преодолена или стрелка будет находиться в самом начале шкалы, где измерение нельзя выполнить точно.

6.3. Приборы электромагнитной системы.

6.4. Необходимо перемножить номинальные значения напряжения и тока и разделить на число делений шкалы.

6.5. а) При последовательном включении реостат должен выдерживать весь ток нагрузки;

б) при параллельном включении реостата легко по неосторожности вызвать его перегрев;

в) при включении в виде делителя напряжения реостат постоянно находится под напряжением, а часть его обтекается, кроме того, полным током нагрузки.

Наибольшая плавность регулирования достигается в последнем случае.

7.1. Постоянные магниты теряют свои свойства, магнитный поток в них невелик и не допускает изменения.

7.2. Одновременно с реакцией якоря увеличивается падение напряжения в нем, причем влияние этого падения напряжения больше, чем влияние уменьшения магнитного потока.

7.3. Нет, так как сопротивление реостата не рассчитано на длительное прохождение тока.

7.4. Нет. Как в электродвигателе, так и в генераторе имеет место одновременное образование индуктированной э. д. с. и момента электромагнитных сил.

7.5. По мере увеличения нагрузки одновременно увеличиваются магнитный поток и падение напряжения в цепи электродвигателя.

8.1. Обмотка высшего напряжения имеет большее число витков и сделана из более тонкого провода.

При концентрической обмотке она располагается дальше от сердечника и имеет у выводов изоляторы более высокого напряжения.

8.2. Для ослабления вихревых токов.

8.3. Магнитное насыщение стали, когда увеличение действующего значения тока не сопровождается увеличением магнитного потока. Магнитный гистерезис, т. е. явление отставания потока при изменении намагничивающего тока. Вихревые токи, индуктируемые при изменении магнитного потока, пронизывающего сердечник трансформатора. Магнитное рассеяние, т. е. замыкание магнитных линий через окружающую сердечник среду.

8.4. Практическое постоянство магнитного потока при всех режимах работы.

8.5. Отсутствием самостоятельной вторичной цепи и наличием электрической связи между первичной и вторичной цепями.

9.1. Поменять местами два подводящих к электродвигателю провода.

9.2. Пересоединить обмотки статора со схемы «треугольник» на схему «звезда».

9.3. Вследствие скольжения, равного единице, реактивное сопротивление обмотки ротора велико и ток практически реактивен.

9.4. Нет, так как она зависит от нагрузки на электродвигатель.

9.5. Необходимо увеличить активное сопротивление цепи ротора, что возможно только при фазном роторе (т. е. роторе с контактными кольцами).

10.1. Синхронная машина, работающая в режиме ненагруженного двигателя; она предназначена для генерирования реактивной мощности.

10.2. Турбогенератор — неявнополюсный синхронный генератор, предназначенный для привода от паровой или газовой турбины. Гидрогенератор — синхронный генератор, предназначенный для привода от гидравлической турбины при непосредственном соединении их валов.

10.3. Вид прямой, параллельной оси абсцисс.

10.4. В машинах постоянного тока таким путем переводят нагрузку с одной машины на другую, а в синхронных машинах — только регулируют реактивную мощность.

10.5. Процесс подготовки их к включению для параллельной работы.

11.1. Нет, так как усиливается мощность, т. е. скорость преобразования энергии, но не сама энергия.

11.2. Контактёр может включать до 1500 раз в час.

11.3. Сообщив сетке определенный потенциал, отрицательный относительно катода; чем выше потенциал анода, тем ниже должен быть потенциал сетки для «запирания» лампы. Значение его можно установить, имея сеточные характеристики триода.

11.4. Коэффициент усиления показывает, во сколько раз действие сеточного напряжения сильнее, чем действие анодного напряжения.

11.5. Крутизна анодно-сеточной характеристики характеризует управляющее действие со стороны потенциала сетки анодным током (для современных ламп крутизна доходит до 40 ma/v).

12.1. Нагревание (допустимый ток) для данного сечения провода и потери напряжения в нем.

12.2. С избытком, так как плотность тока в тонких проводах допускается больше, чем в толстых.

12.3. Достаточную освещенность, равномерность и отсутствие блескости.

12.4. Плавкие предохранители стареют и расплавляются при коротких замыканиях преждевременно; селективность действия не достигается; значение тока плавления зависит от длительности нагрузки током и условий охлаждения предохранителя.

Применение плавких предохранителей затруднено в цепях с мощными двигателями, пуск в ход которых часто длится около 10 сек, причем пусковой ток может превышать в 5—7 раз номинальный ток (выдерживая пусковой ток, предохранитель не будет защищать двигатель в случае перегрузки).

ОГЛАВЛЕНИЕ

	<i>Стр.</i>
Предисловие	3
1. Электрическое поле	4
Для самостоятельного решения	8
2. Цепи постоянного тока.	9
Для самостоятельного решения	38
3. Электромагнетизм	40
Для самостоятельного решения	61
4. Однофазные цепи переменного тока.	62
Для самостоятельного решения	100
5. Трехфазные цепи	101
Для самостоятельного решения	120
6. Электрические измерения	148
Для самостоятельного решения	149
7. Электрические машины постоянного тока	174
Для самостоятельного решения	175
8. Цепи со сталью при переменном токе и трансформаторы . . .	192
Для самостоятельного решения	
9. Асинхронные электродвигатели	193
Для самостоятельного решения	209
10. Синхронные машины	210
Для самостоятельного решения	220
11. Электропривод. Электрическая аппаратура и элементы авто- матики и промышленной электроники	221
Для самостоятельного решения	243
12. Расчет проводов и электрическое освещение	244
Для самостоятельного решения	260
Ответы к вопросам и задачам для самостоятельного решения . .	260